

**SCHLARAFFIA®**

Guter Schlaf. Gutes Leben.

**EINZELBETT**

SCHWEBENDES  
KOPFTEIL

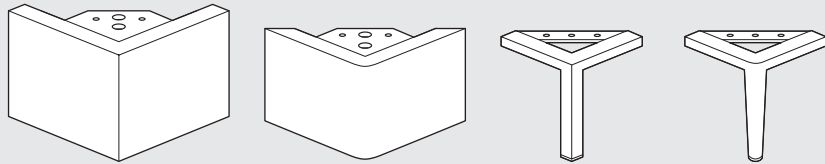
BOX CUBIC  
100 CM

[www.schlaraffia.de](http://www.schlaraffia.de)

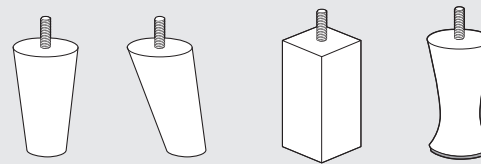
BOXSPRING

# BOX CUBIC mit Liegefläche 100 cm

Montageschritte sind nach Fußvarianten ausgerichtet



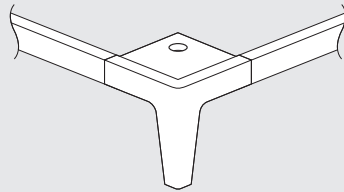
L-FUSS // ROBUST ECHTHOLZ WENGE // METALLFUSS RUND //  
METALLFUSS ECKIG // **SEITE 3**



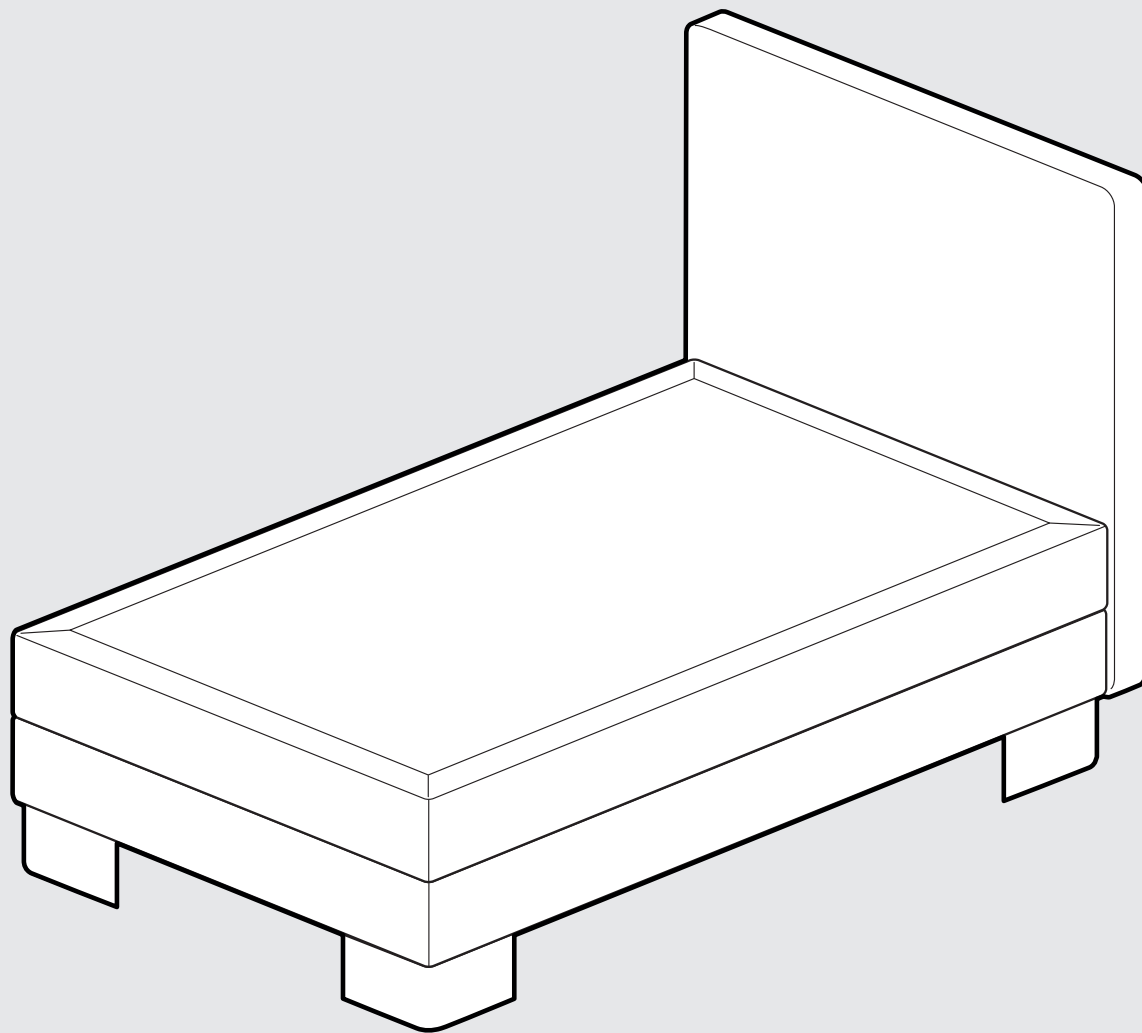
HOLZFUSS GERADE // HOLZFUSS SCHRÄG //  
HOLZFUSS ECKIG // CHAMPAGNERFUSS // **SEITE 6**



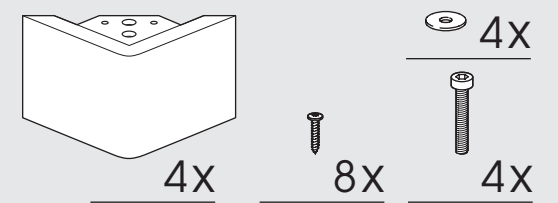
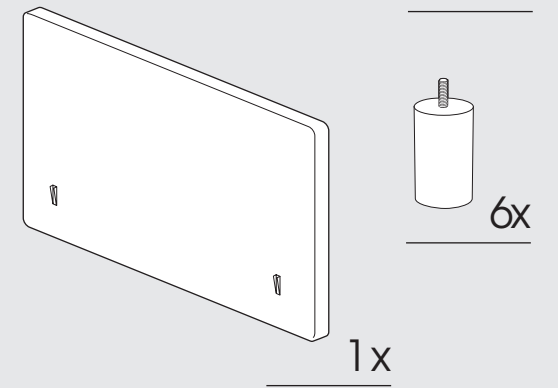
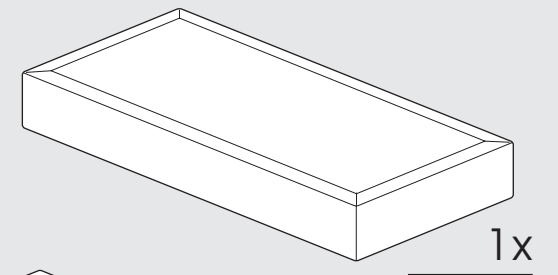
SCHWEBEOPTIK //  
**SEITE 9**



HOLZRAHMEN GESAMT //  
**SEITE 12**

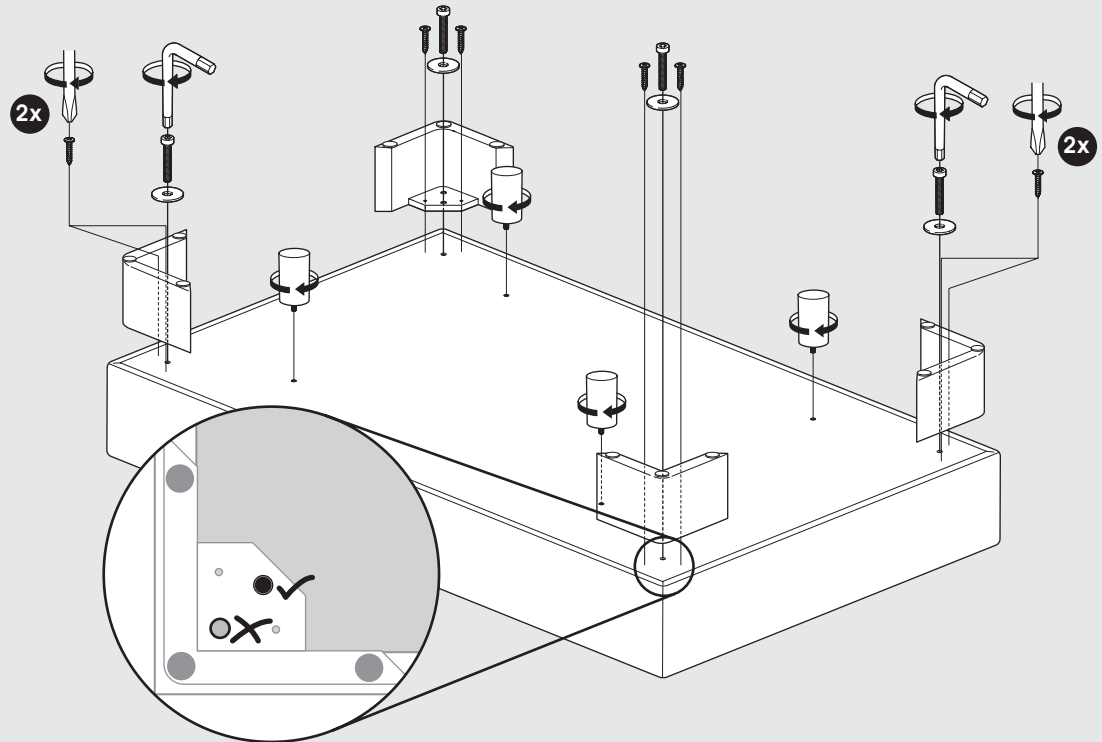


L-FUSS  
ROBUST ECHTHOLZ WENGE  
METALLFUSS RUND  
METALLFUSS ECKIG

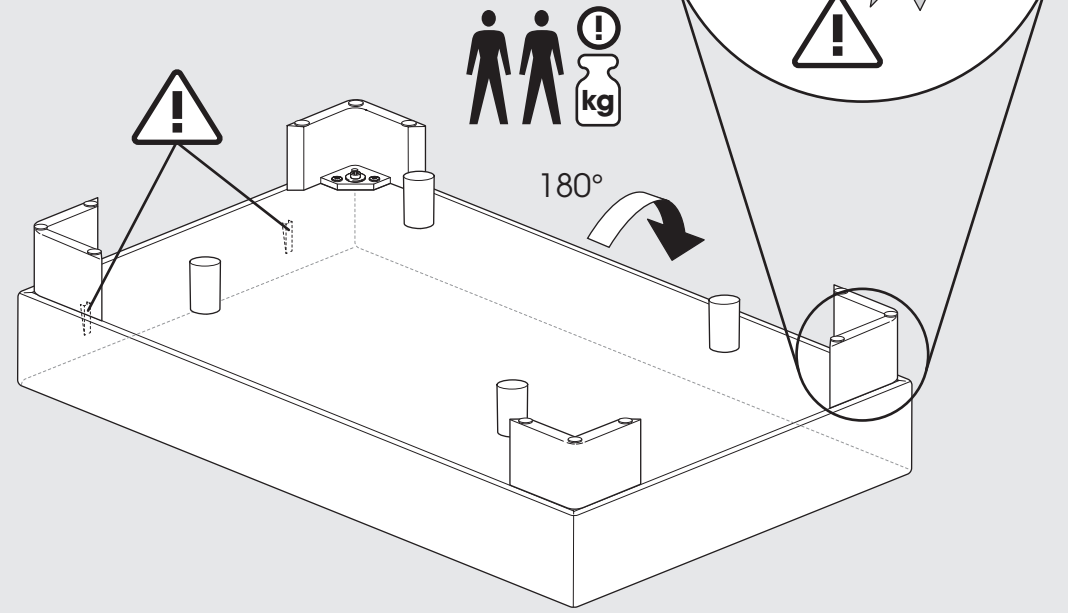


beispielhafte Darstellung mit Fuß Robust Echtholz Wenge für gesamte „Fußgruppe“ (siehe oben)

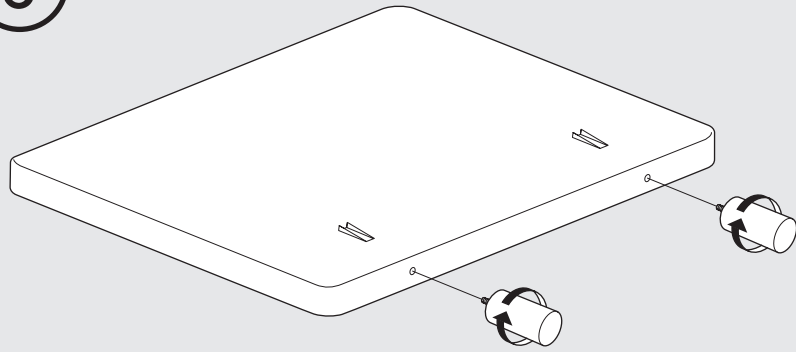
1



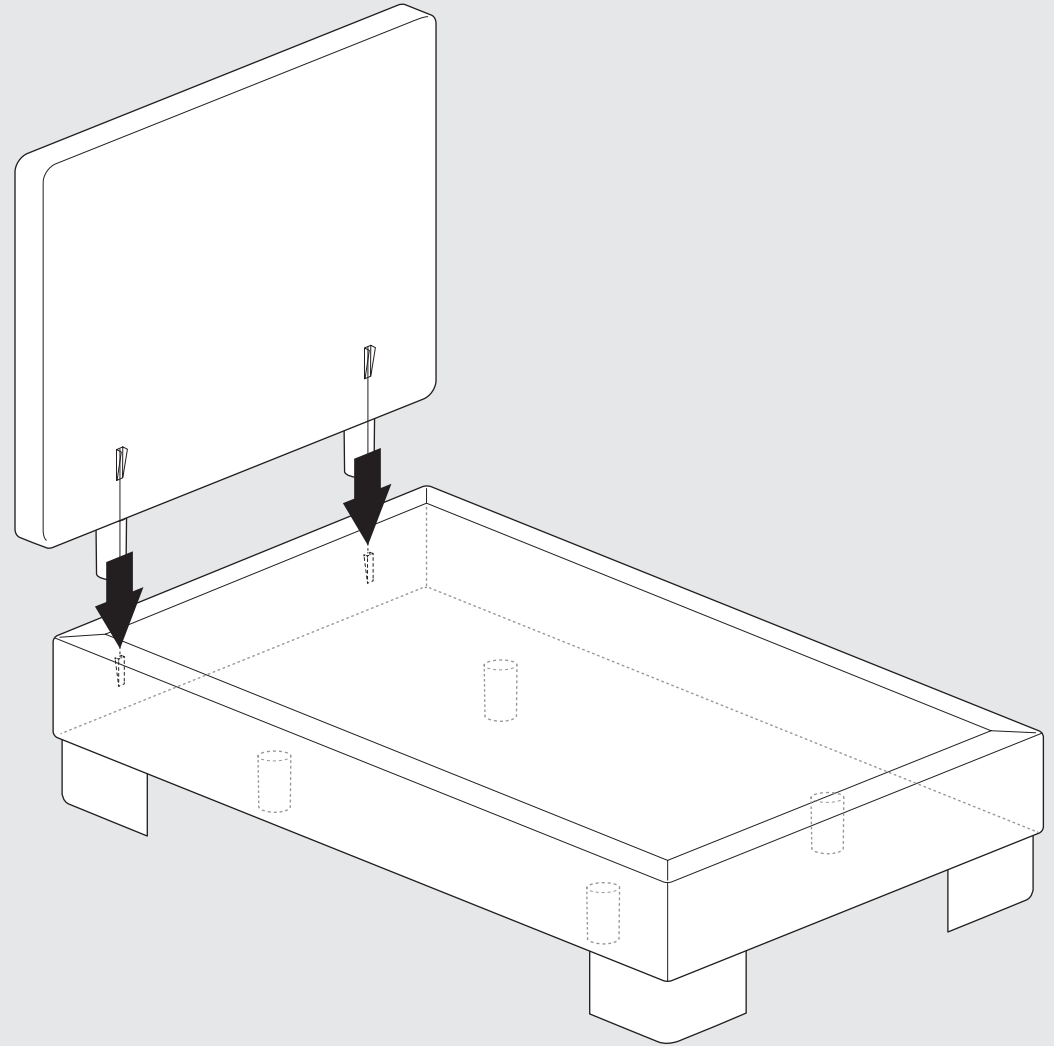
2



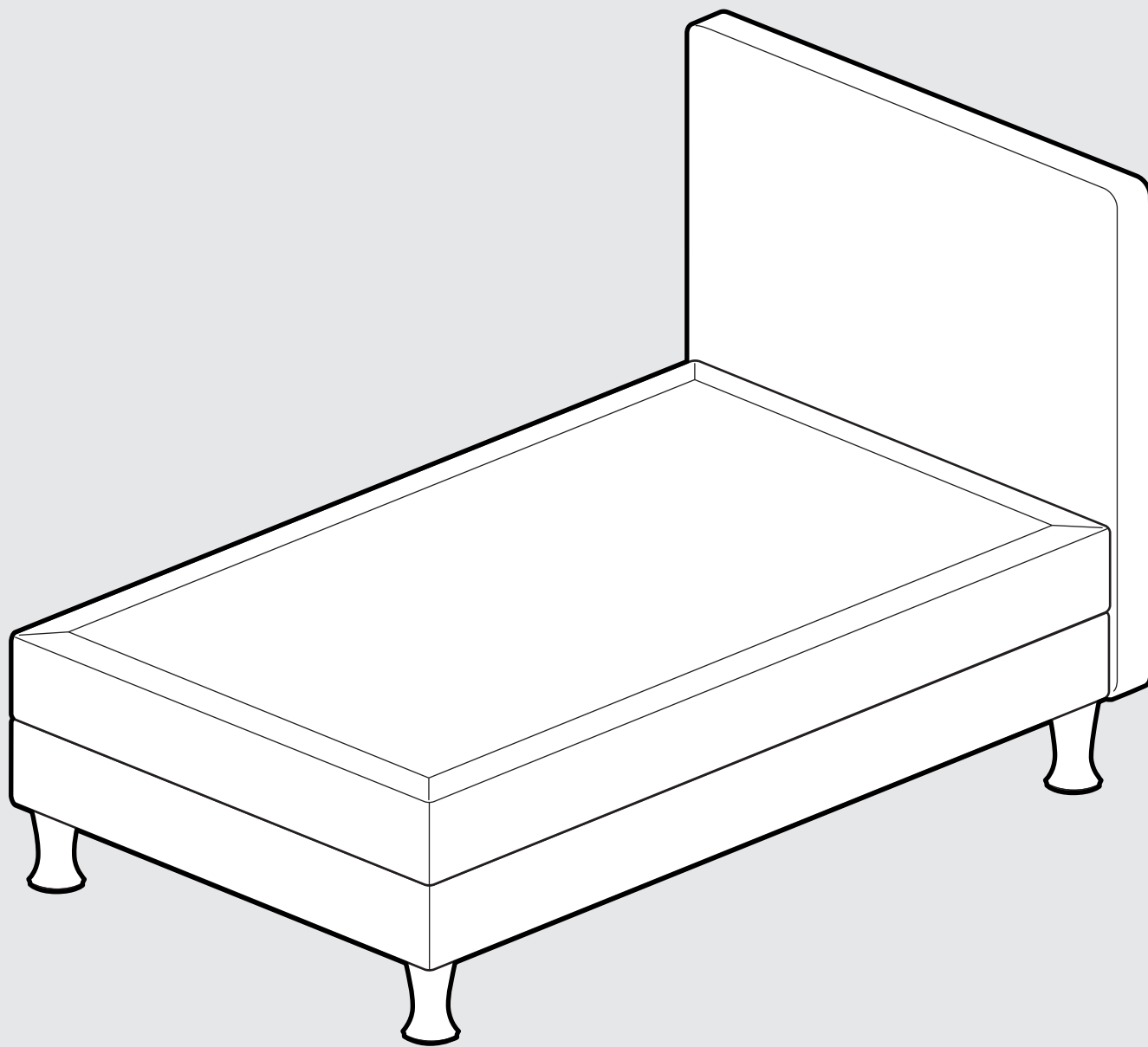
3



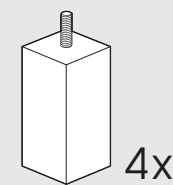
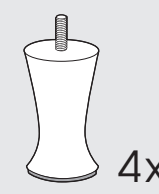
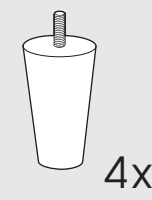
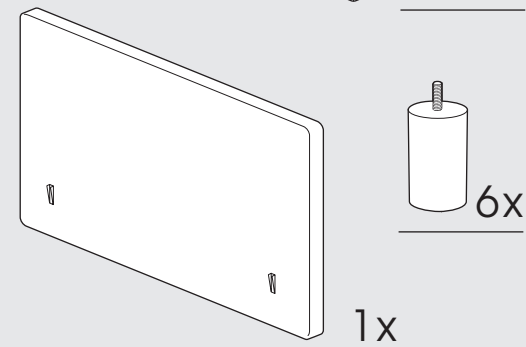
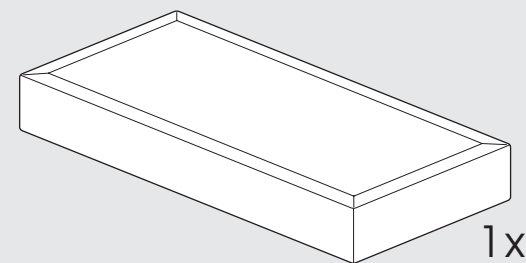
4



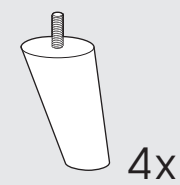
5



HOLZFUSS GERADE  
 HOLZFUSS SCHRÄG  
 HOLZFUSS ECKIG  
 CHAMPAGNERFUSS



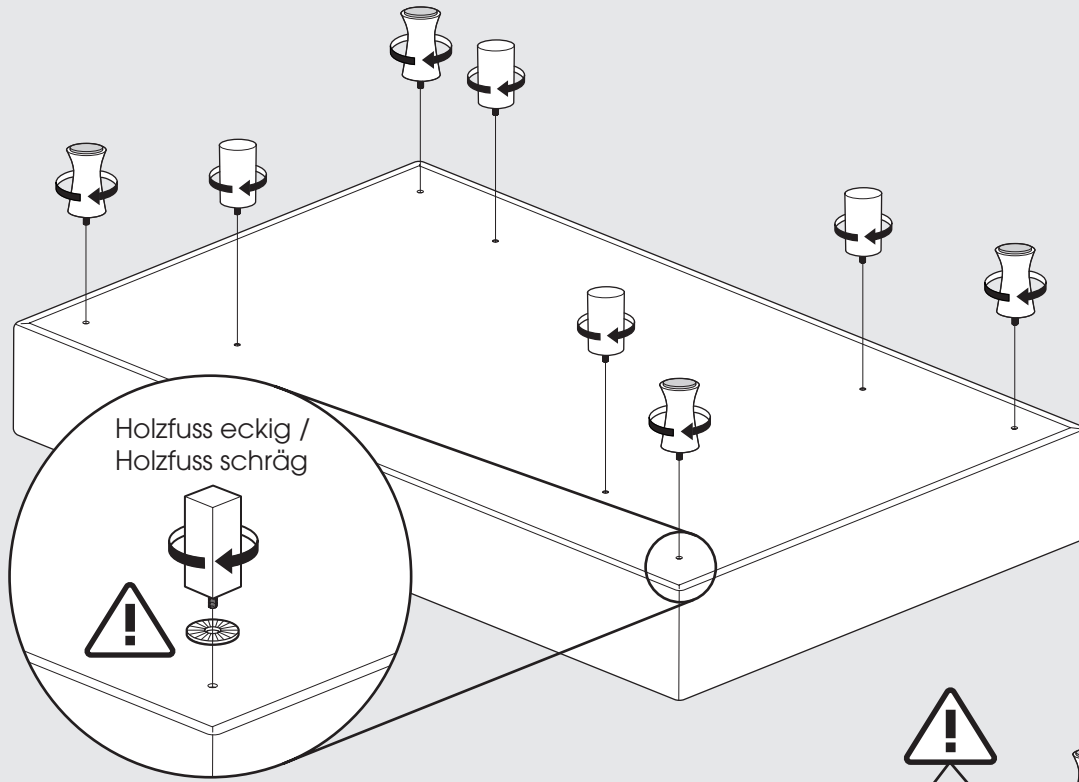
Holzfuß  
 eckig



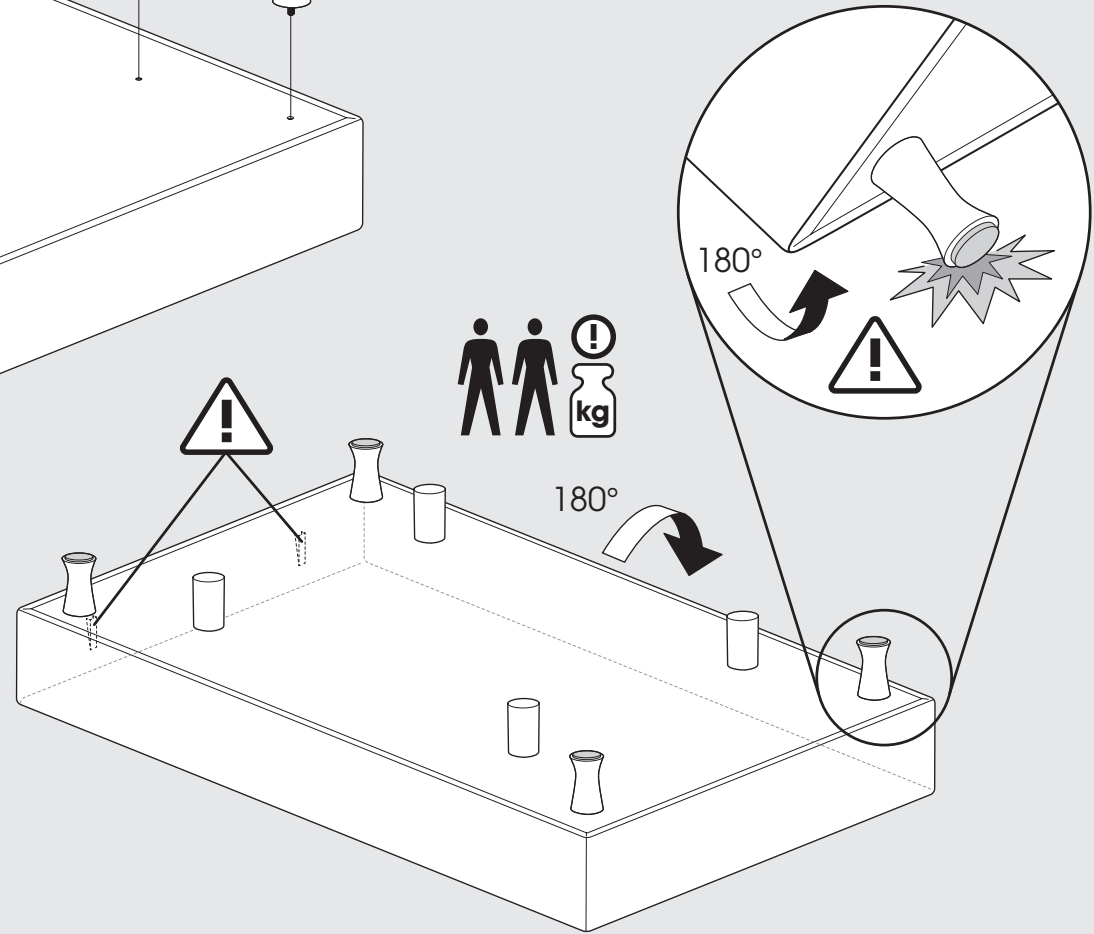
Holzfuß  
 schräg

beispielhafte Darstellung mit Champagnerfuß für gesamte „Fußgruppe“ (siehe oben)

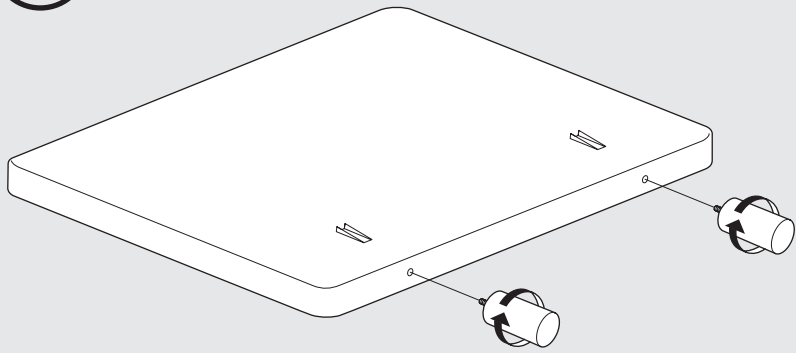
1



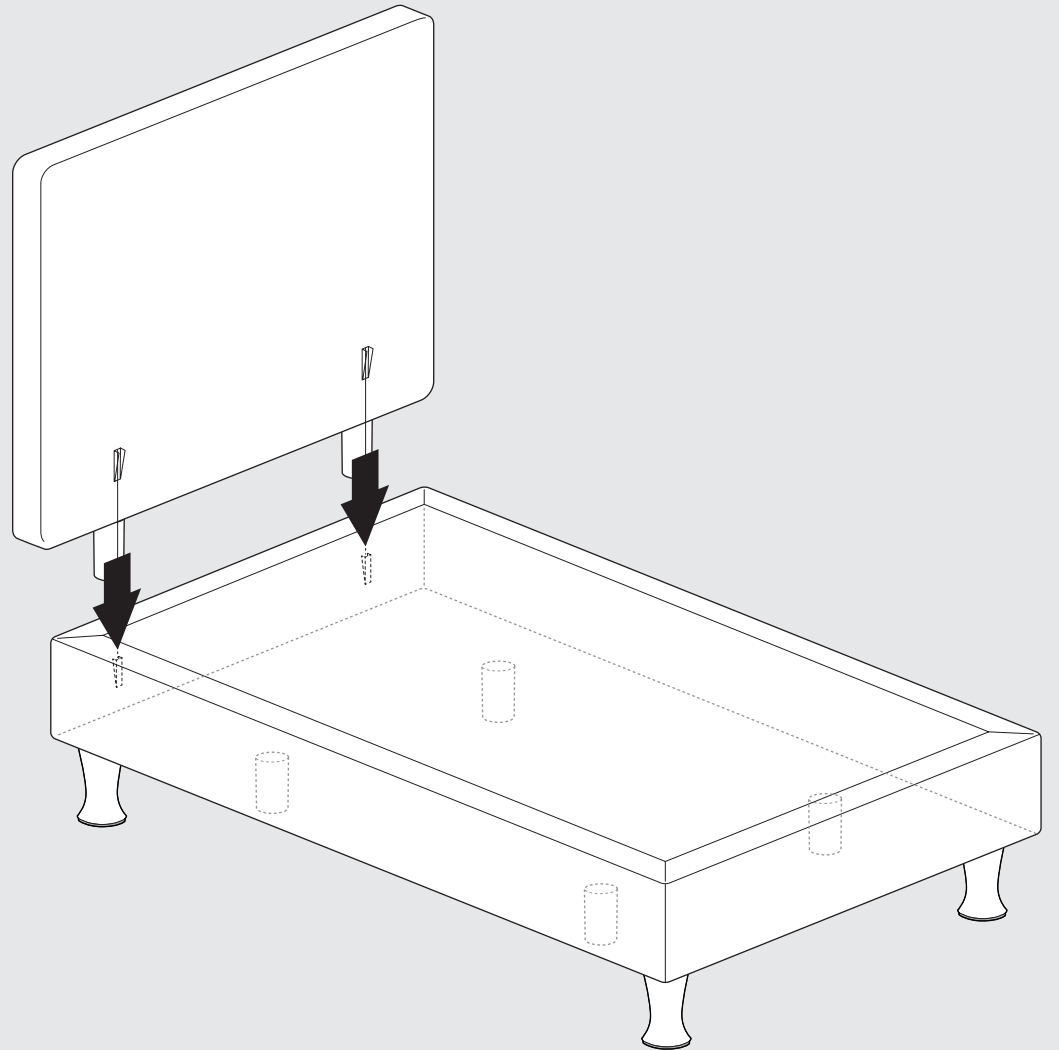
2



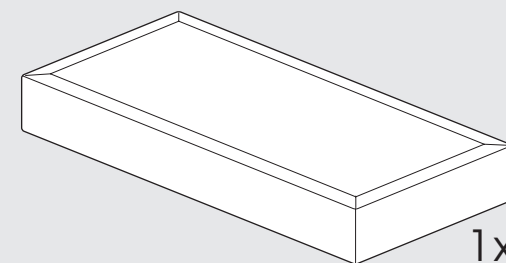
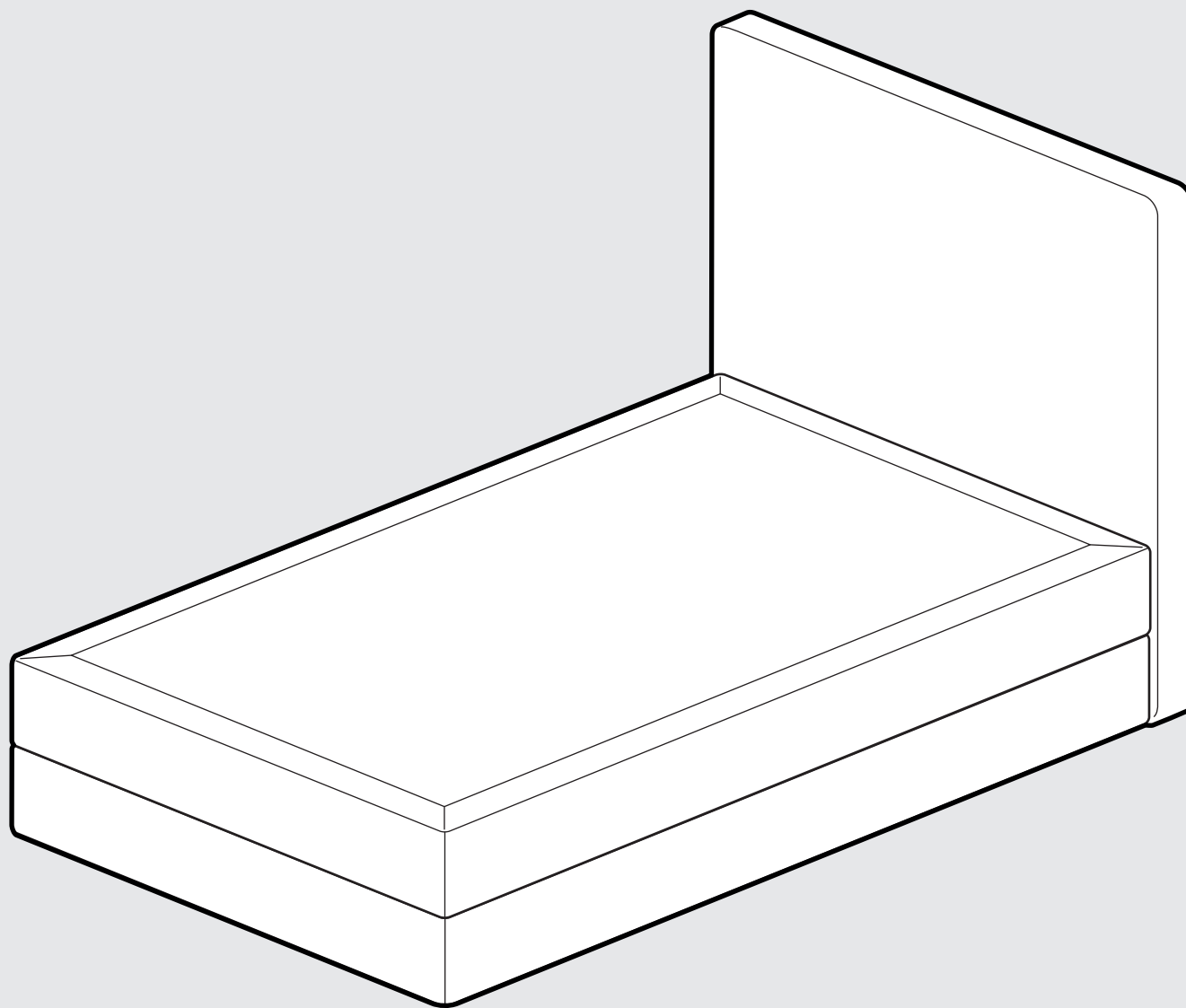
3



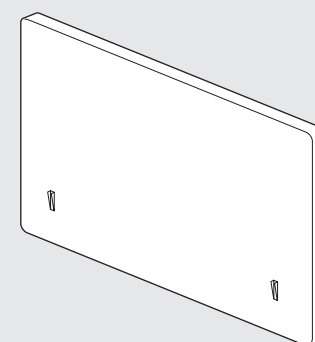
4



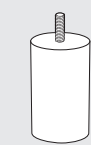




1x

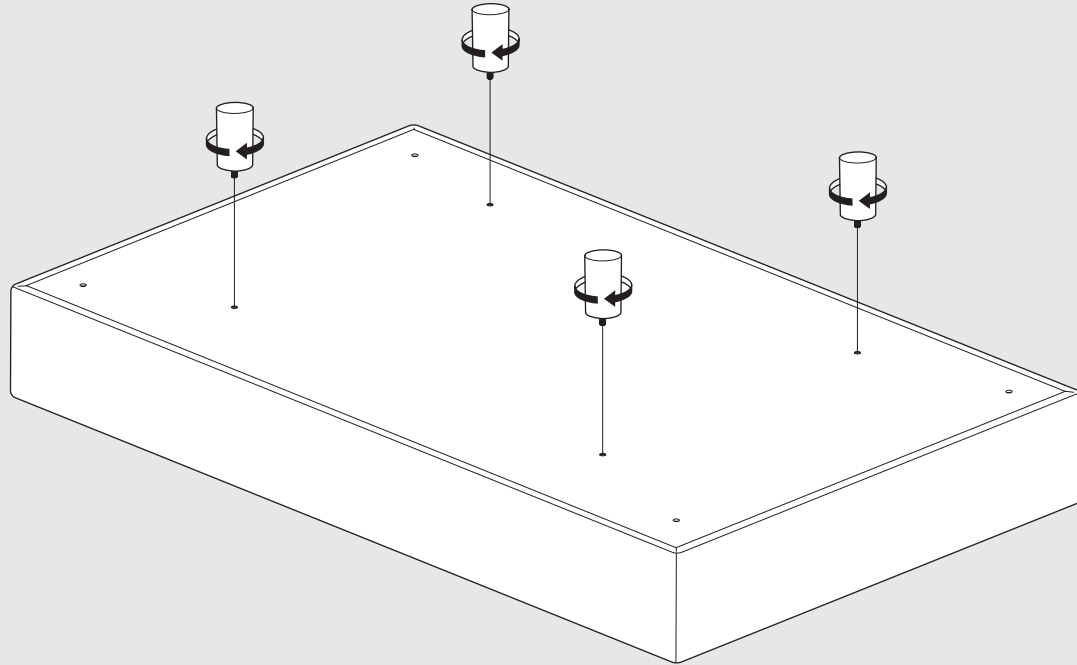


1x

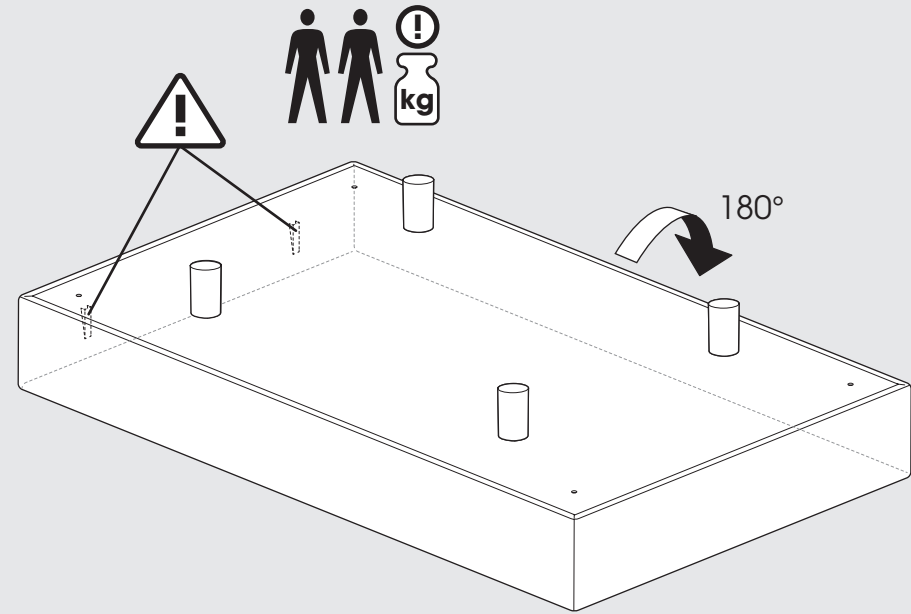


6x

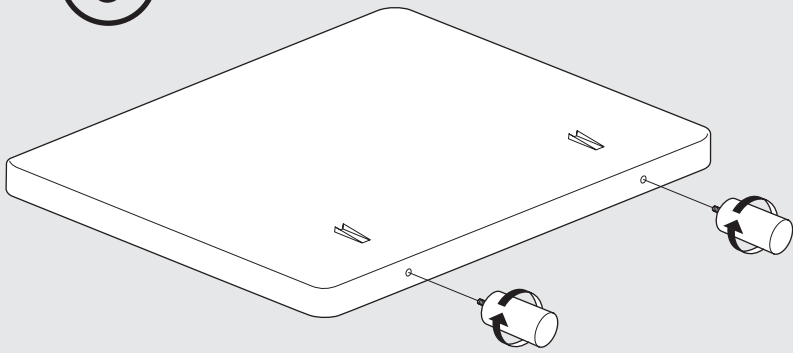
1



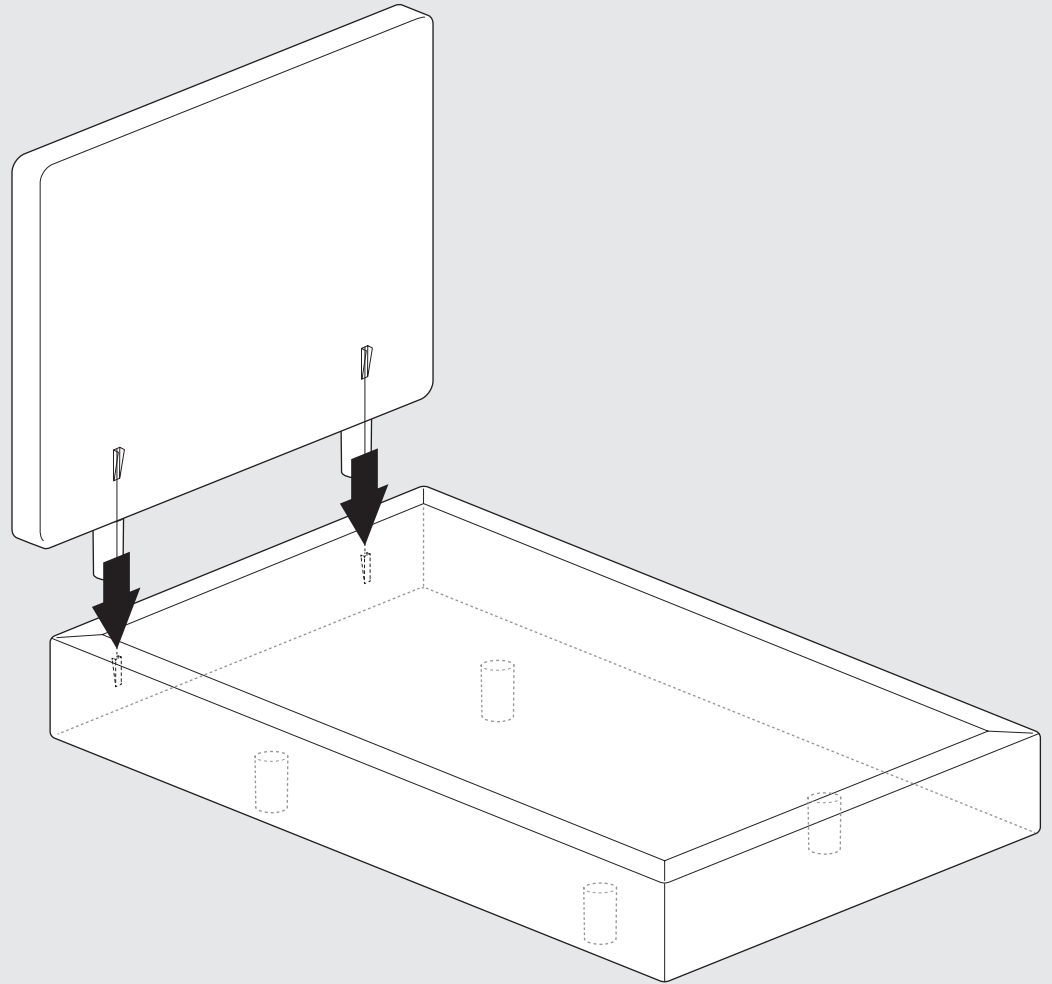
2

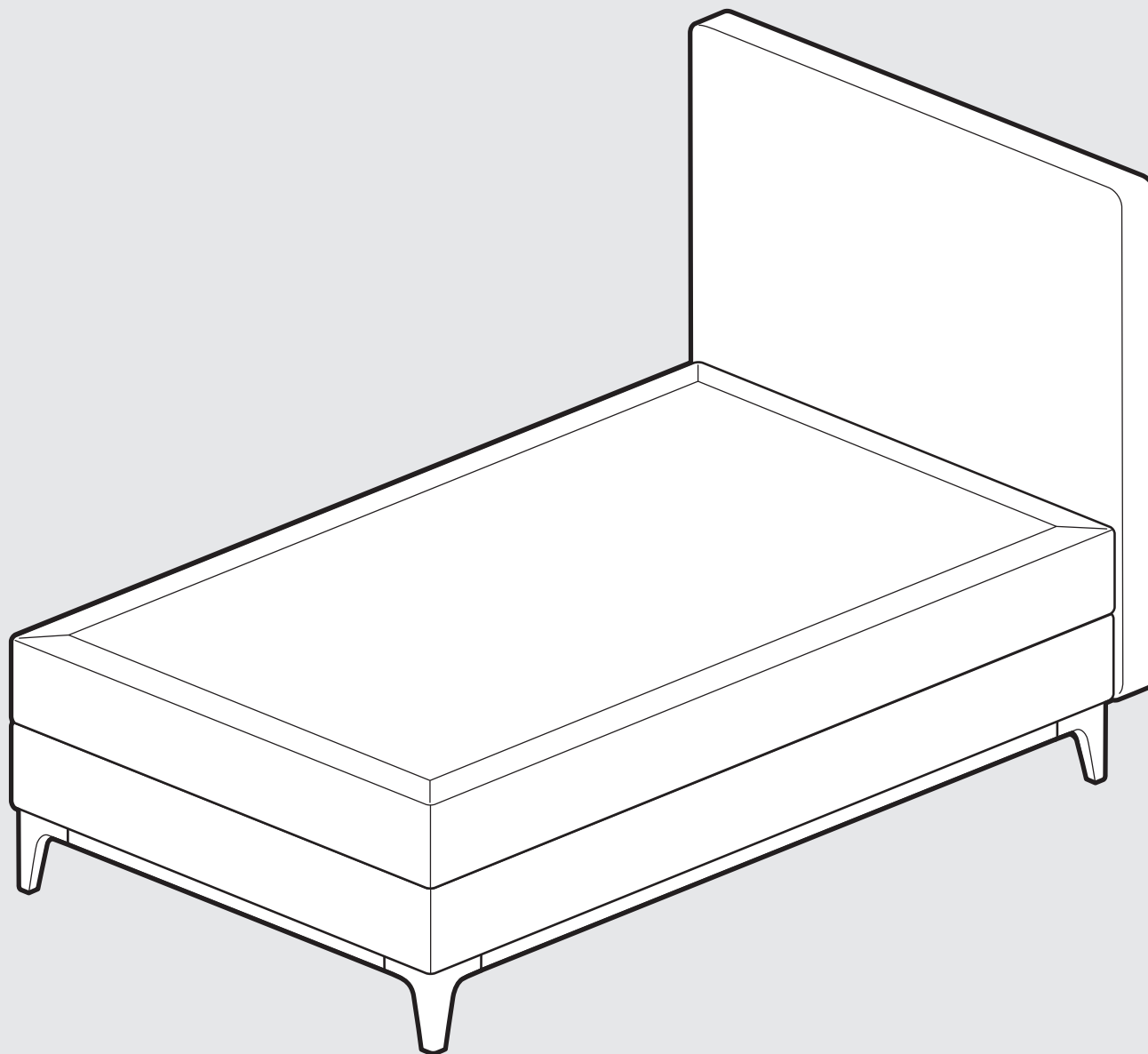


3

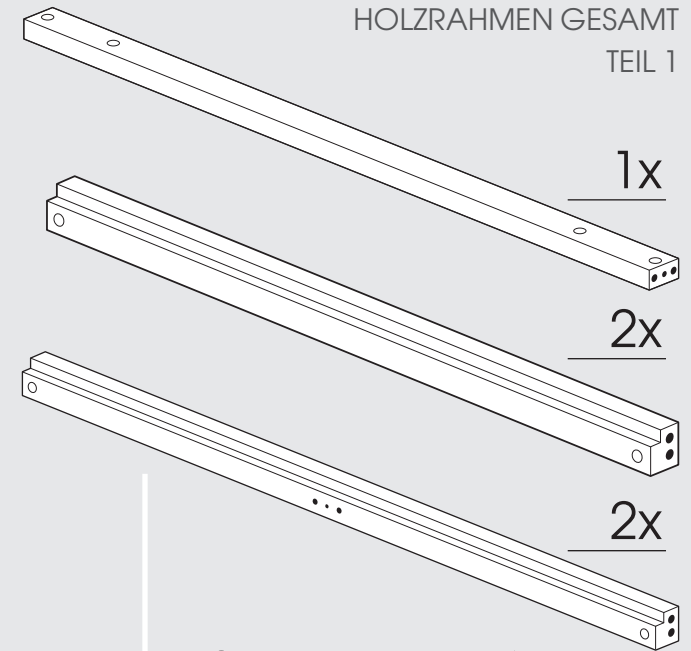


4





HOLZRAHMEN GESAMT  
TEIL 1



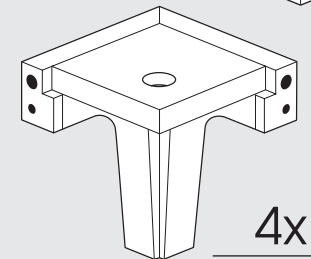
1x

2x

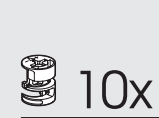
2x



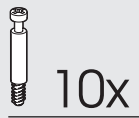
2x



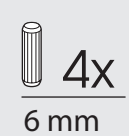
4x



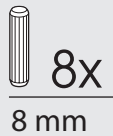
10x



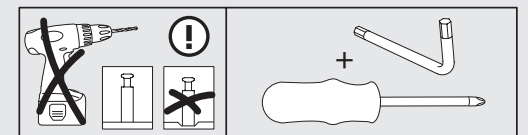
10x

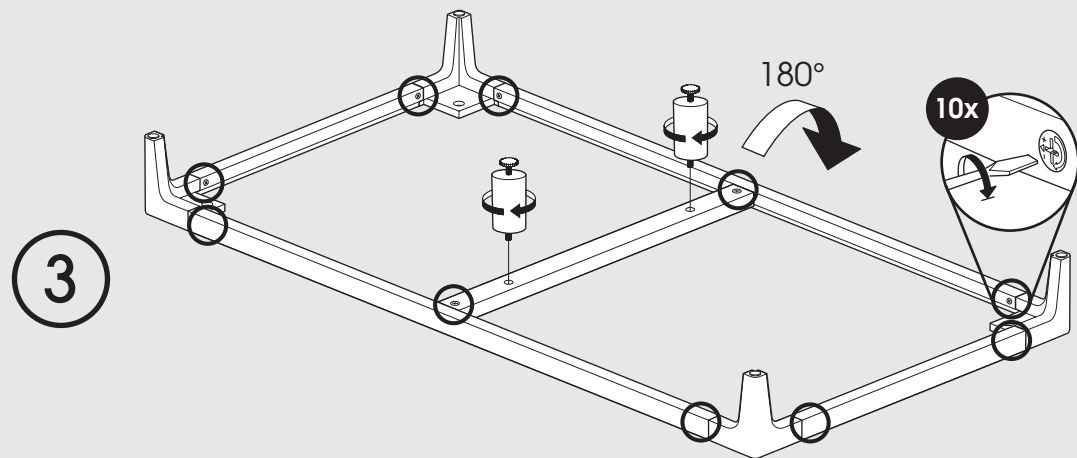
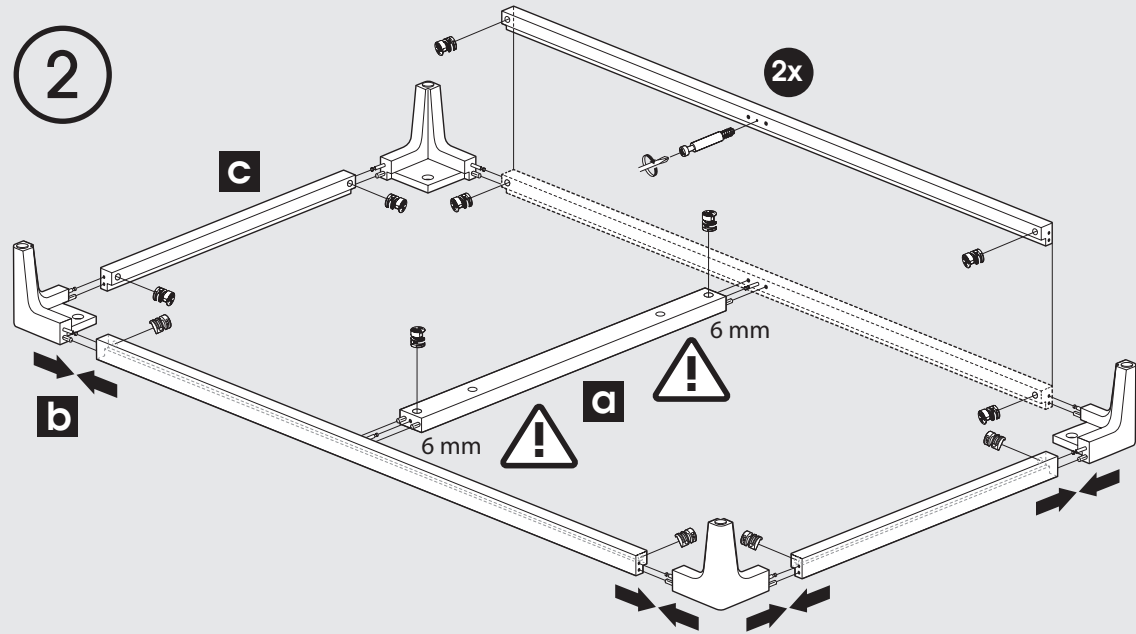
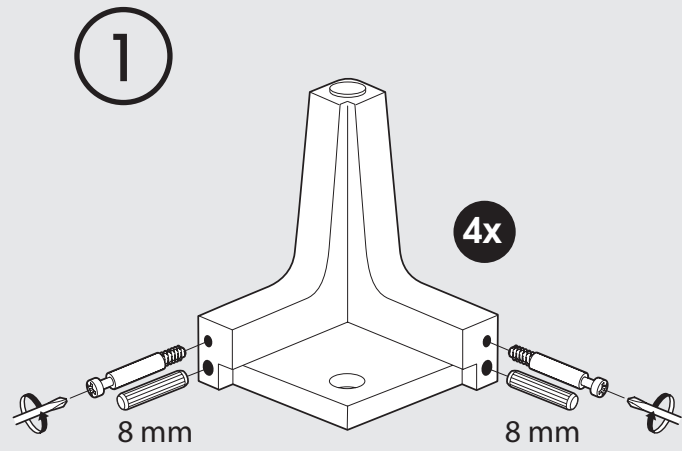


4x  
6 mm

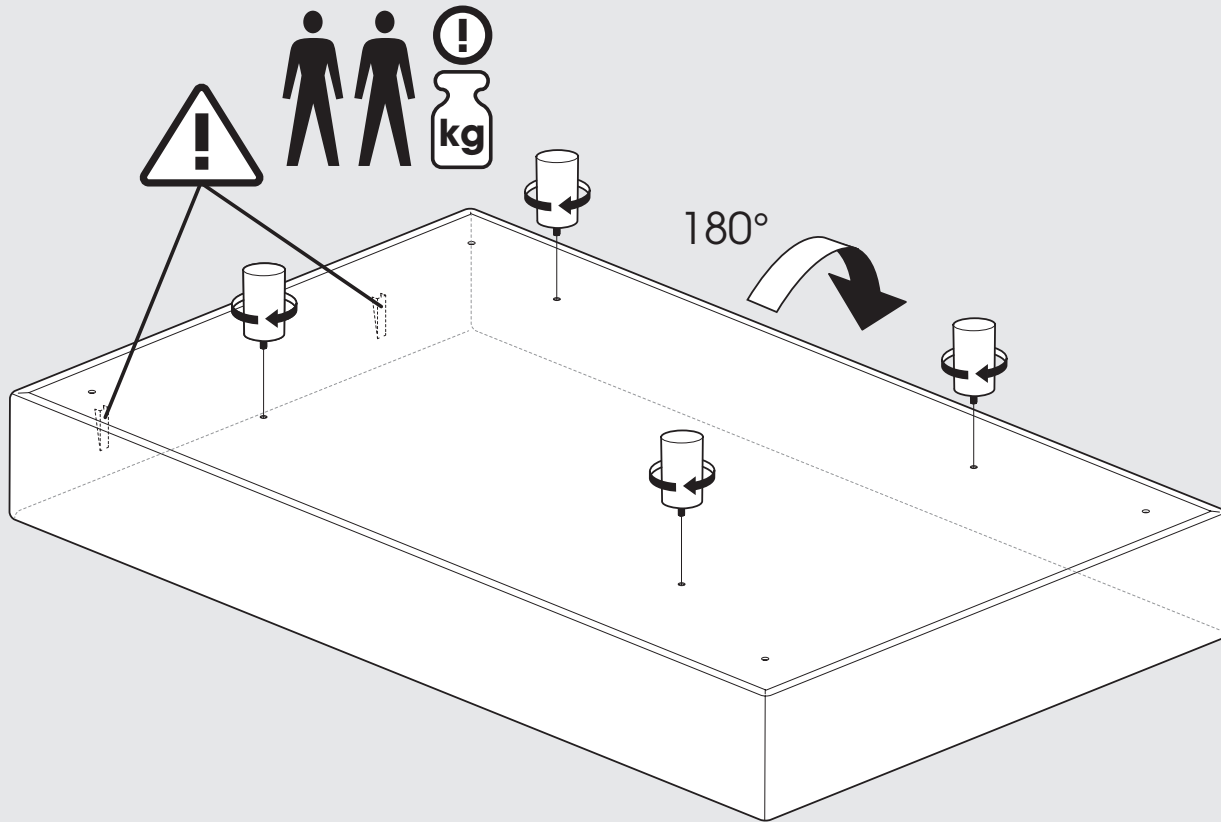


8x  
8 mm

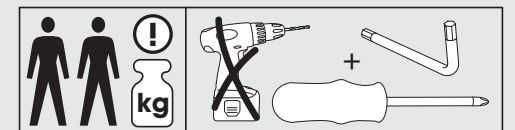
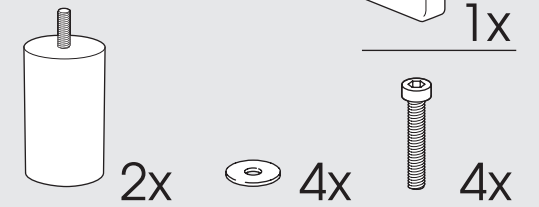
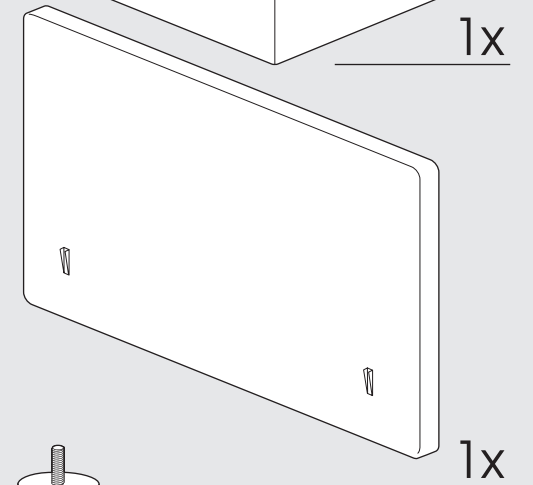
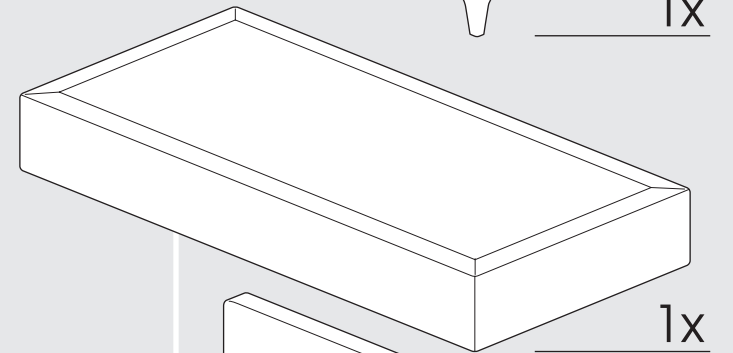
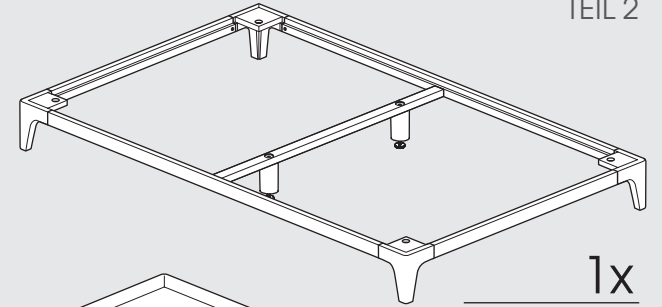




4



HOLZRAHMEN GESAMT  
TEIL 2



5

