

EINZELBETTBETT

BODENSTEHENDES KOPFTEIL

LIT SIMPLE

TÊTE DE LIT POSÉE AU SOL

EÉNPERSOONSBED

MET STAAND HOOFDBORD

SINGLE BED

FLOORSTANDING HEADBOARD

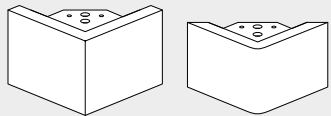
MOTOR BOX CUBIC
100 CM

BOXSPRING

Beispielhafte Darstellung eines Einzelbettes // Présentation schématique d'un lit simple
Schematische voorstelling éénpersoonsbed // Example of a single bed

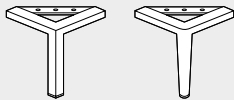
MOTOR BOX CUBIC, 100 cm

Montageschritte sind nach Fußvarianten ausgerichtet // Les opérations de montage sont décrites en fonction des variantes de pieds
 Montageschritte geranscht per pootvariant // Assembly steps sorted per leg version



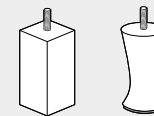
L-FUSS // ROBUST ECHTHOLZ WENGE // METALLFUSS RUND
 METALLFUSS ECKIG // **SEITE 3**

PIEDS L // BOIS MASSIF WENGÉ VÉRITABLE // PIED MÉTAL ROND
 PIED MÉTAL CARRÉ // **PAGE 3**



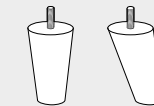
WOOD CUBUS // METAL ROUND
 METAL SQUARE // **PAGE 3/PAGINA 3**

L-LEG // ROBUST WOOD WENGE // METALLEG ROUND
 METALLEG SQUARE // **PAGE 3**



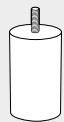
HOLZFUSS GERADE // HOLZFUSS SCHRÄG //
 HOLZFUSS ECKIG // CHAMPAGNERFUSS // **SEITE 11**

PIED BOIS DROIT // PIED BOIS CONIQUE
 PIED BOIS CARRÉ // PIED CHAMPAGNE // **PAGE 11**

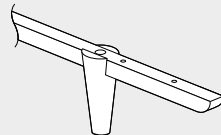


WOOD ROUND // WOOD OBLIC // WOOD SQUARE
PAGE 11 / PAGINA 11

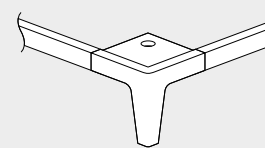
WOOD LEG STRAIGHT // WOOD LEG SPLAYED
 WOOD LEG SQUARE // CHAMPAGNER LEG // **PAGE 11**



SCHWEBEOPTIK // **SEITE 14**
 ASPECT FLOTTANTE // **PAGE 14**
 ZWEVEND // **PAGE 14/PAGINA 14**
 FLOATING LOOK // **PAGE 14**



HOLZLEISTE VORNE // **SEITE 17**
 TRAVERSE EN BOIS, AVANT // **PAGE 17**
 WOOD BEAM // **PAGE 17/PAGINA 17**
 WOODEN FRONT BEAM // **PAGE 17**



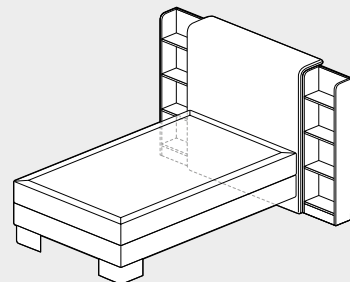
HOLZRAHMEN GESAMT // **SEITE 21**
 CADRE BOIS TOTAL // **PAGE 21**
 WOOD FRAME VOLLEDIG // **PAGE 21/PAGINA 21**
 WOODEN FRAME COMPLETE // **PAGE 21**

NOTABSENKUNG
SEITE 26

ABAISSEMENT D'URGENCE
PAGE 26

NOODDAALFUNCTIE
PAGE 26/PAGINA 26

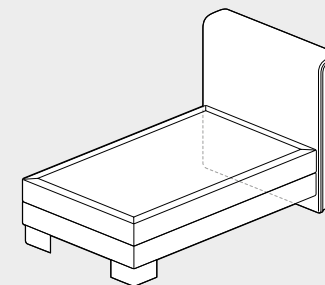
EMERGENCY LOWERING
PAGE 26



KOPFTEIL MIT REGALEN
SEITE 28
 TÊTE DE LIT AVEC ÉTAGÈRES
PAGE 28

HOOFDBORD MET WOOD SIDE
 STORAGE
PAGE 28/PAGINA 28

HEADBOARD WITH SHELVES
PAGE 28



KOPFTEIL MIT SEITEN-
 VERBLENDUNGEN
SEITE 30

TÊTE DE LIT AVEC PANNEAUX
 D'HABILLAGE LATÉRAUX
PAGE 30

HOOFDBORD MET ZIJPANELEN
PAGE 30/PAGINA 30

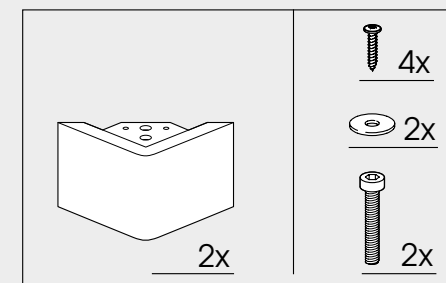
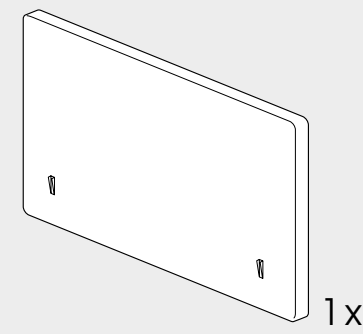
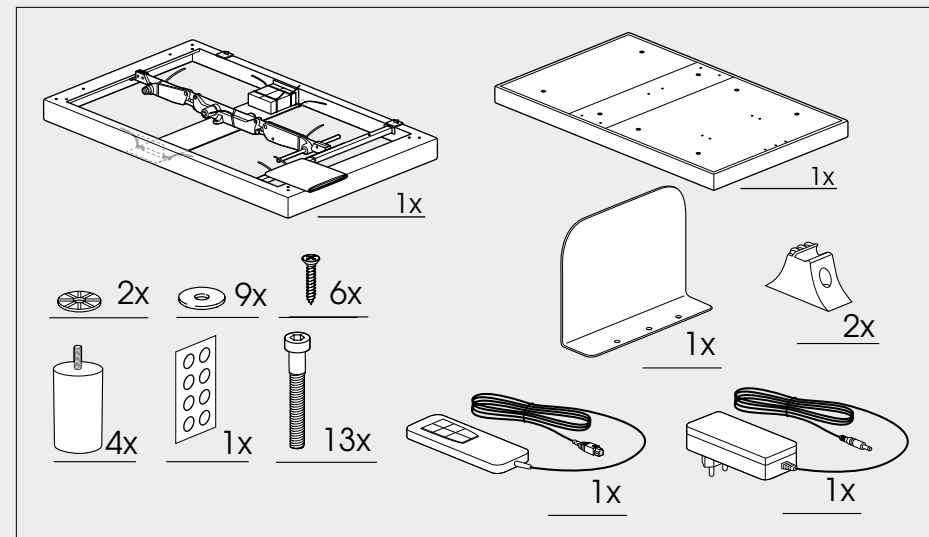
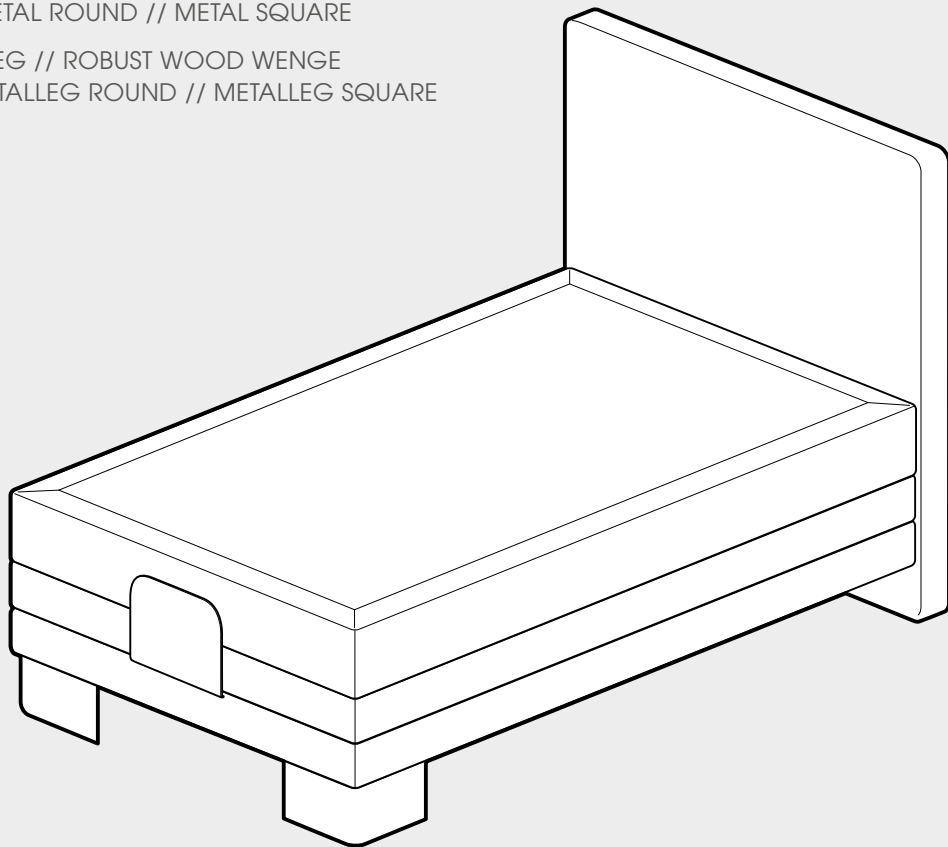
HEADBOARD WITH SIDE PANELS
PAGE 30

L-FUSS // ROBUST ECHTHOLZ WENGE
METALLFUSS RUND // METALLFUSS ECKIG

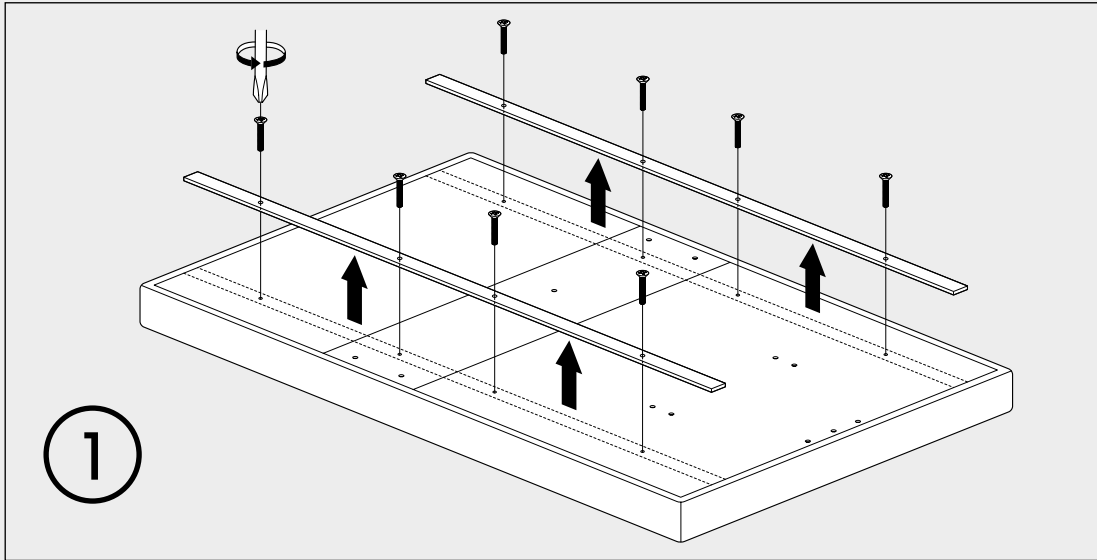
PIEDS L // BOIS MASSIF WENGÉ VÉRITABLE
PIED MÉTAL ROND

WOOD CUBUS
METAL ROUND // METAL SQUARE

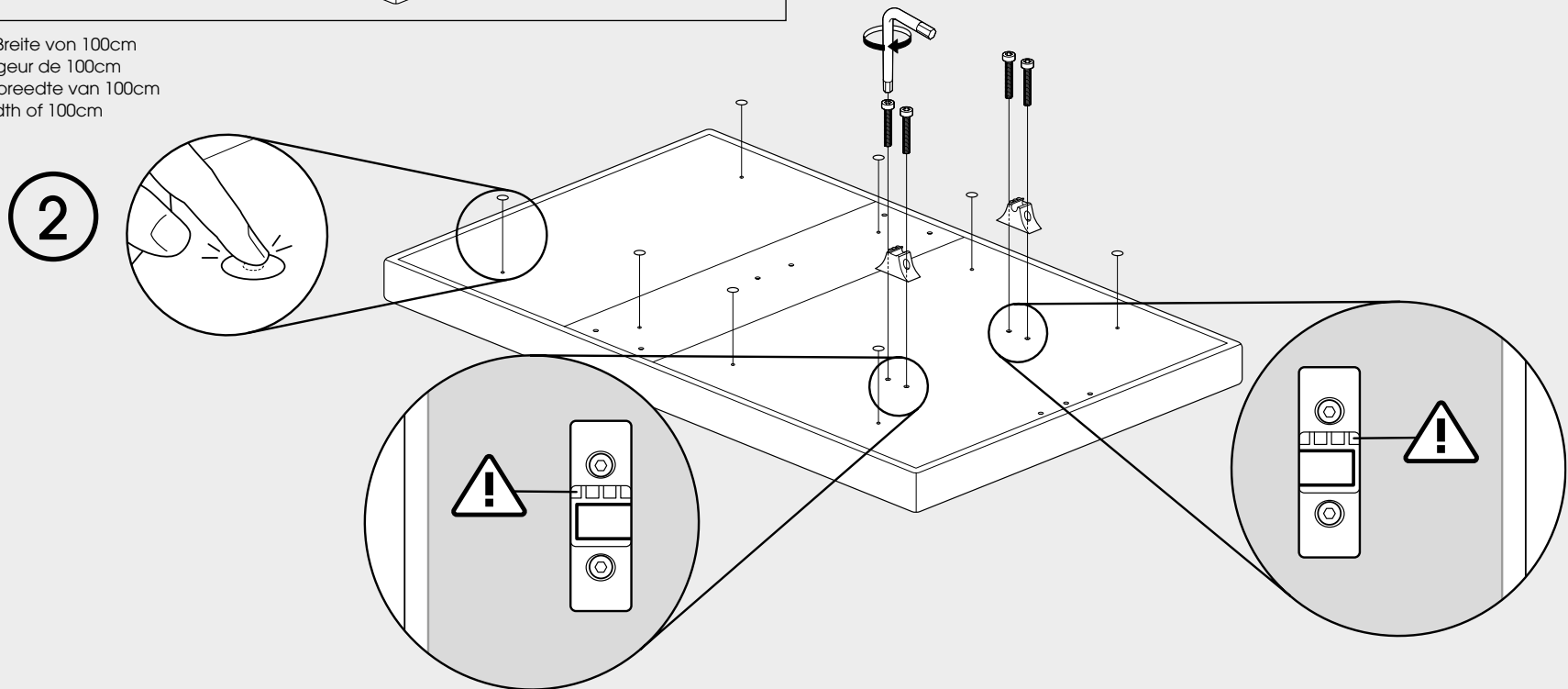
L-LEG // ROBUST WOOD WENGE
METALLEG ROUND // METALLEG SQUARE



Beispielhafte Darstellung mit Fuß Robust Echtholz Wenge für gesamte „Fußgruppe“ (siehe oben)
Représentation schématique d'un lit avec pieds robustes en bois massif véritable (tous les pieds) (voir ci-dessus)
Example of bed with leg Robust wood Wenge (see above)
Schematische voorstelling van bed met Wood Cubus (zie hierboven)

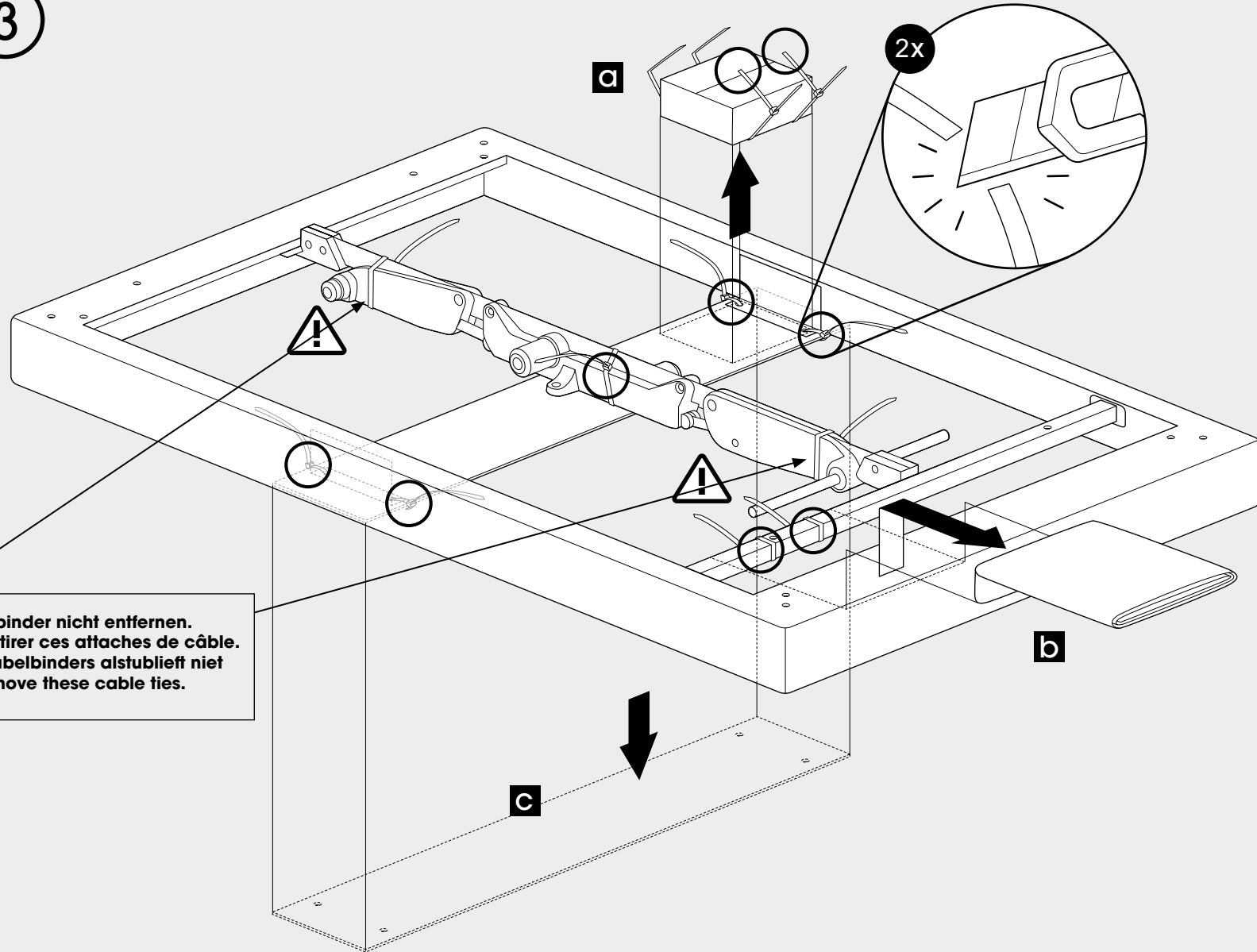


Motorbox Cubic mit einer Breite von 100cm
 Motor Box Cubic d'une largeur de 100cm
 Motor Box Cubic met een breedte van 100cm
 Motor Box Cubic with a width of 100cm



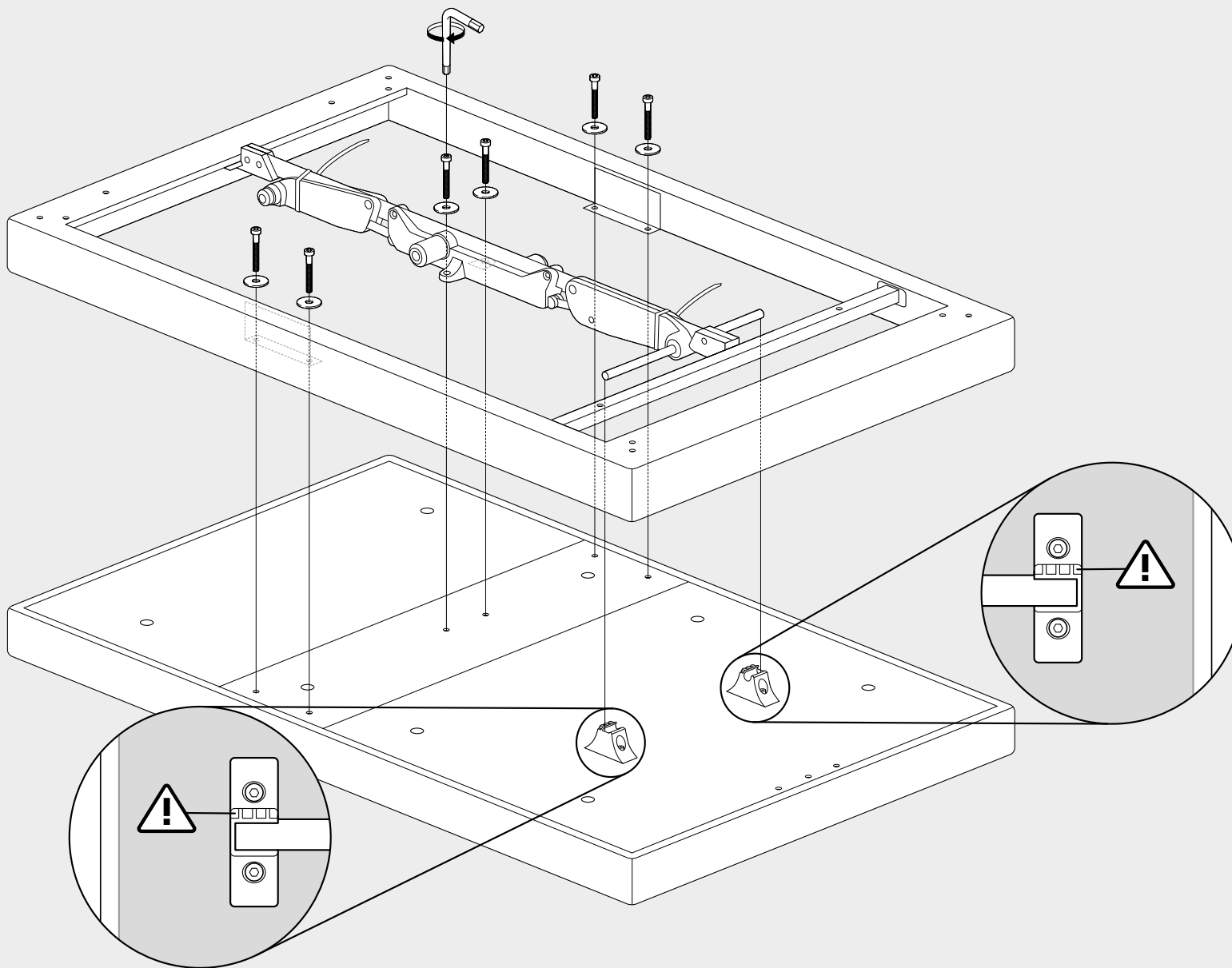
Montage der Motorbox
 Montage du moteur
 Montage van de motorbox
 Assembly of the engine box

3



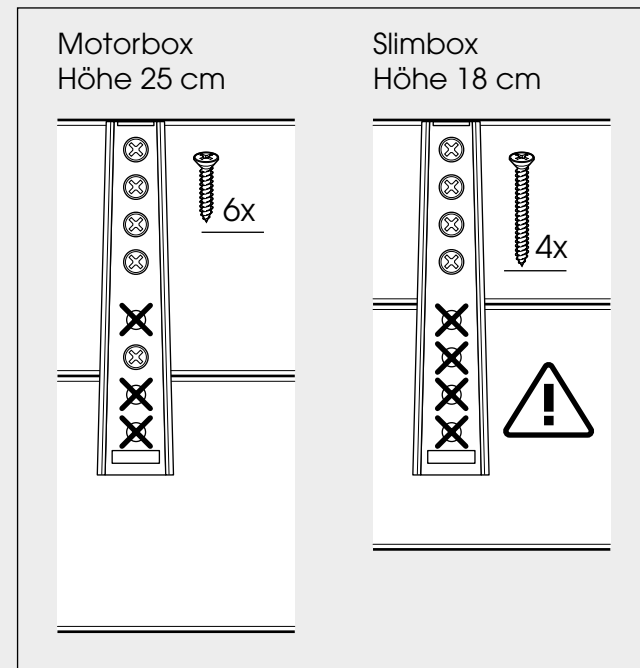
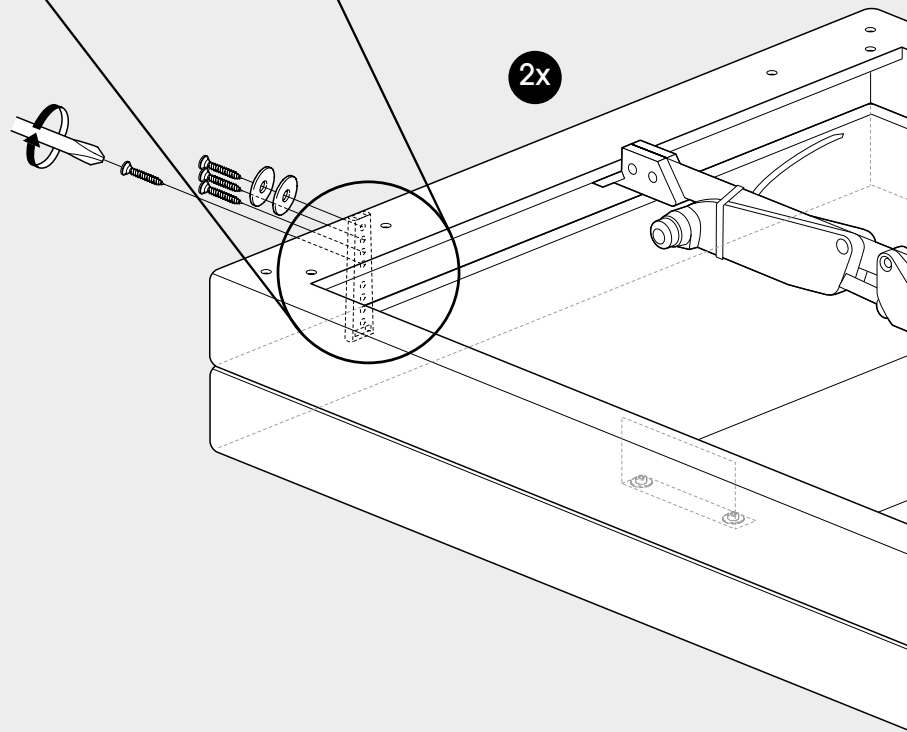
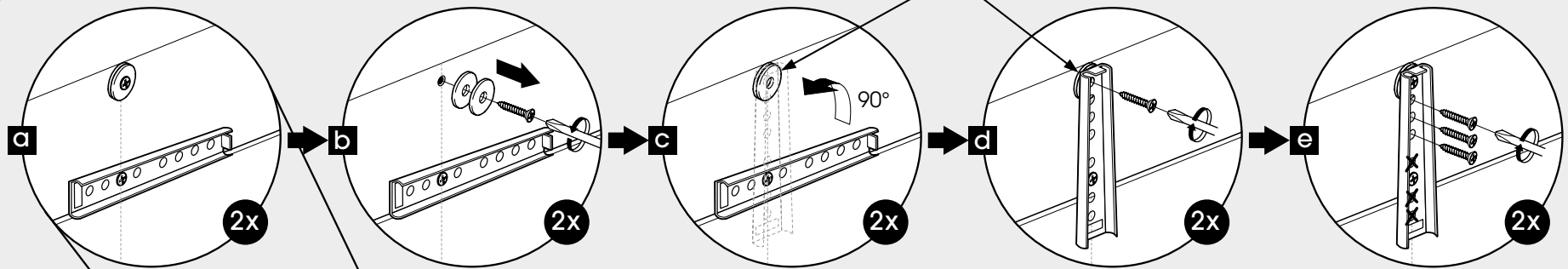
**Bitte diese Kabelbinder nicht entfernen.
Veuillez ne pas retirer ces attaches de câble.
Verwijder deze kabelbinders alstublieft niet
Please do not remove these cable ties.**

4



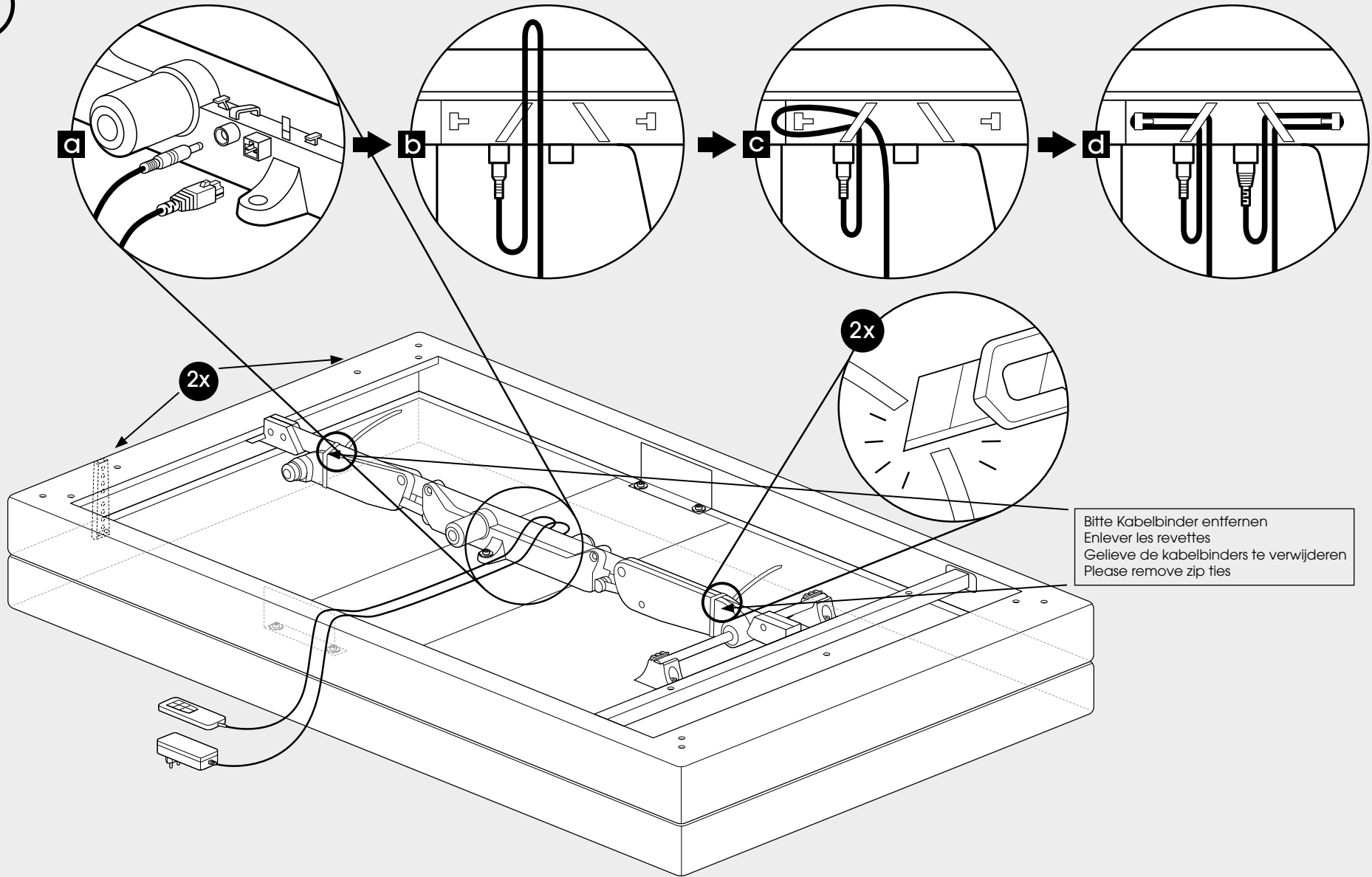
Montage der Motorbox
Montage du moteur
Montage van de motorbox
Assembly of the engine box

5



Montage der Motorbox
Montage du moteur
Montage van de motorbox
Assembly of the engine box

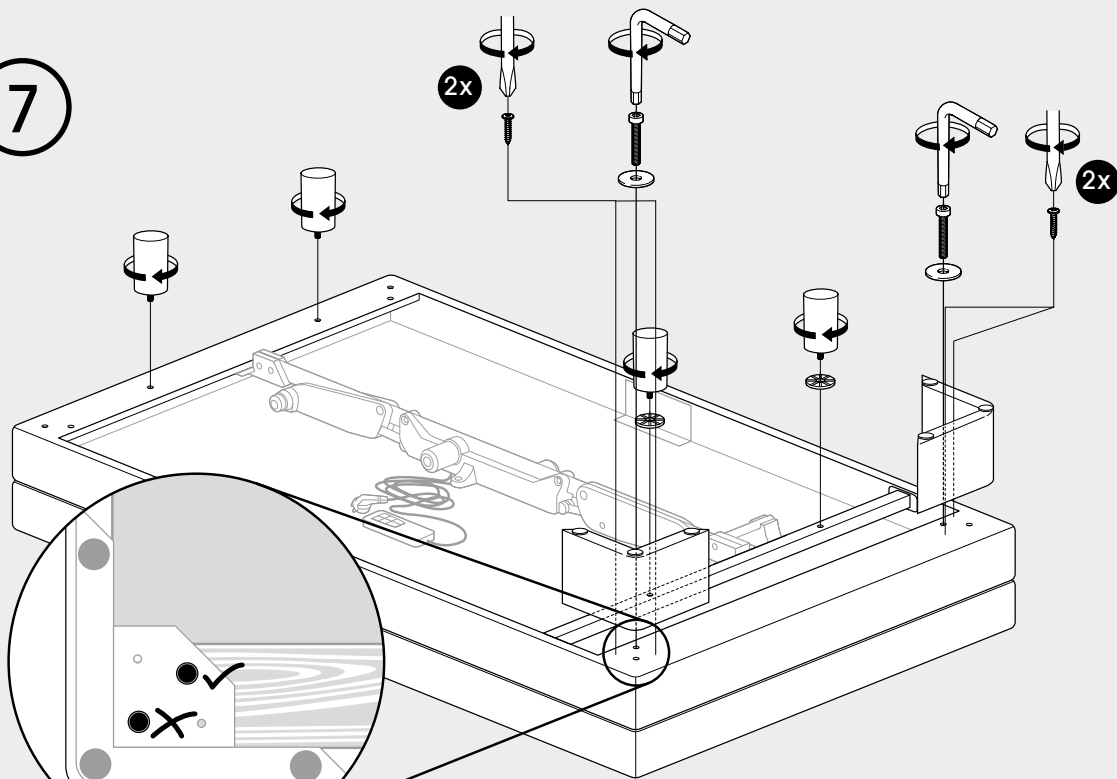
6



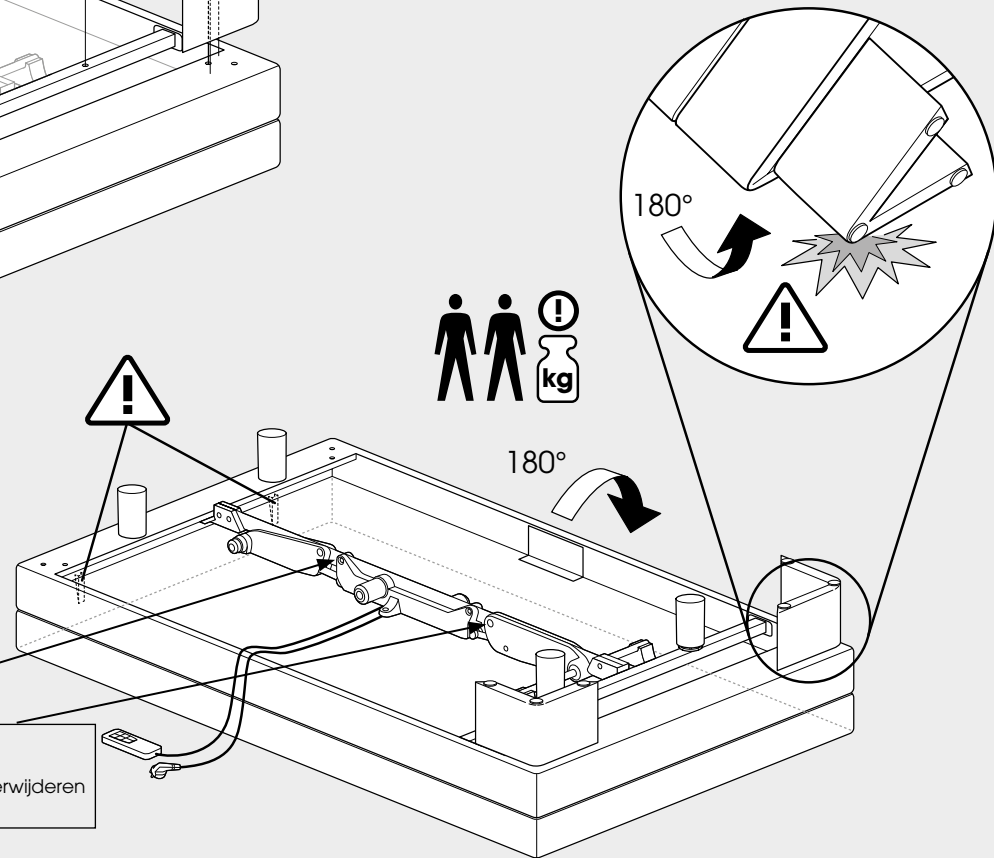
Bitte Kabelbinder entfernen
Enlever les revettes
Gelieve de kabelbinders te verwijderen
Please remove zip ties

Montage der Motorbox
Montage du moteur
Montage van de motorbox
Assembly of the engine box

7

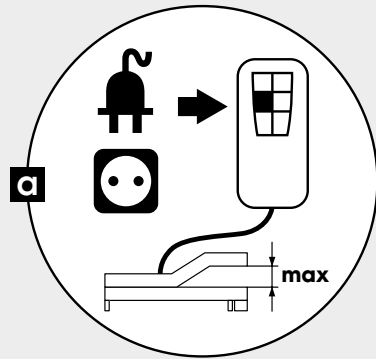


8

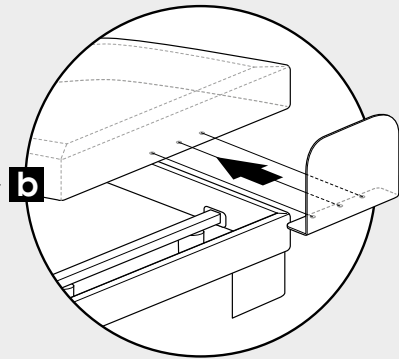


Bitte Kabelbinder entfernen
 Enlever les serre-câbles
 Gelieve de kabelbinders te verwijderen
 Please remove zip ties

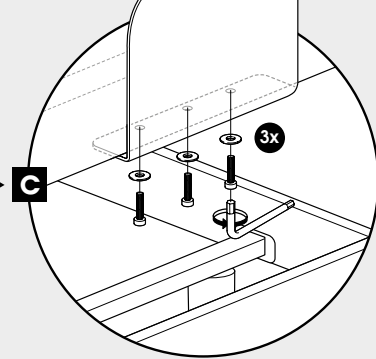
9



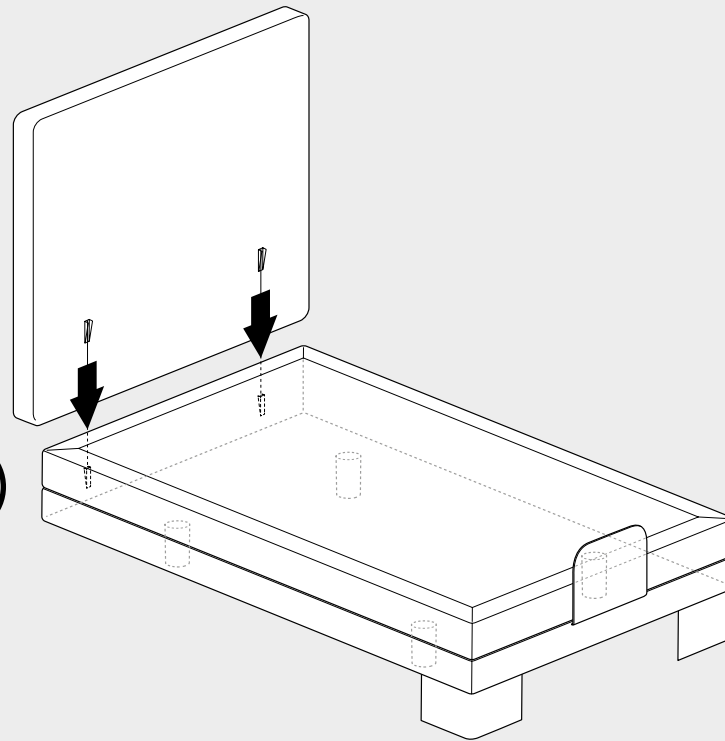
10



11



12

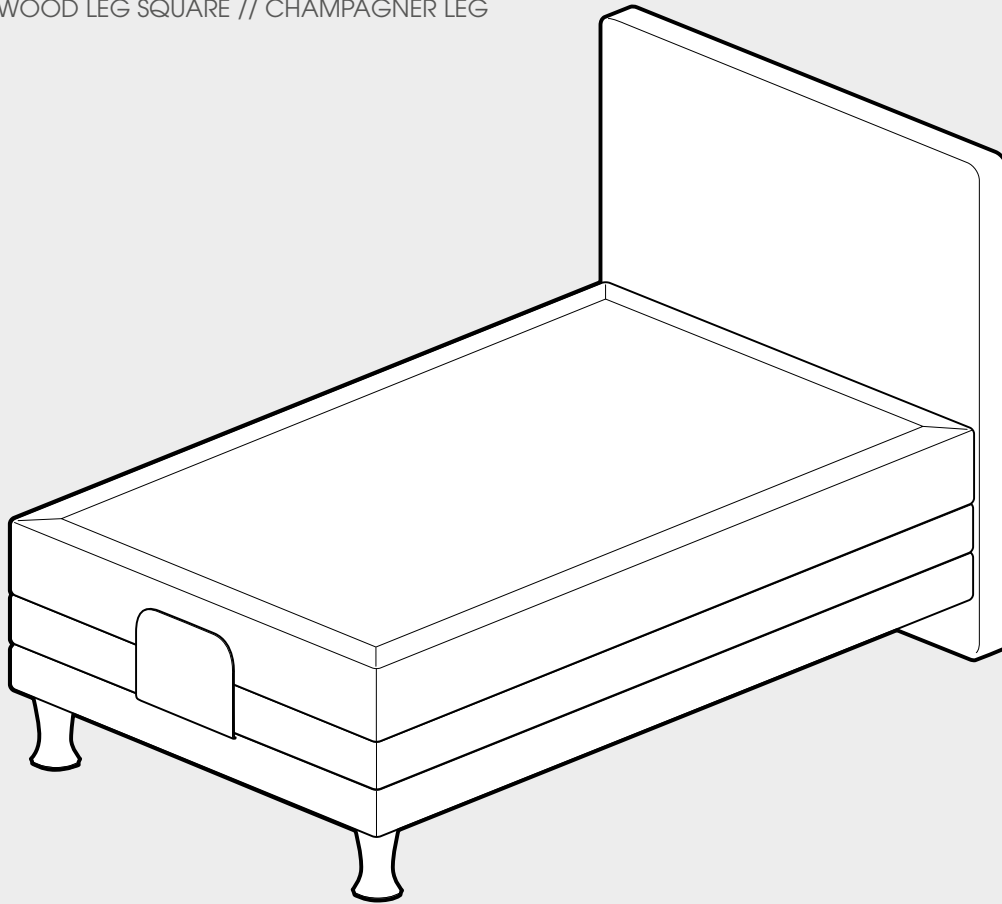


HOLZFUSS GERADE // HOLZFUSS SCHRÄG
 HOLZFUSS ECKIG // CHAMPAGNERFUSS

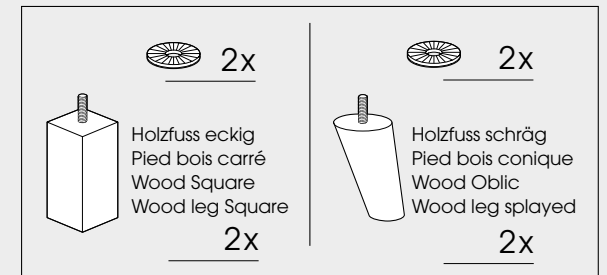
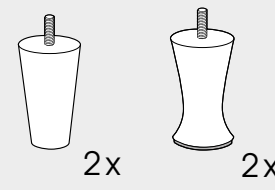
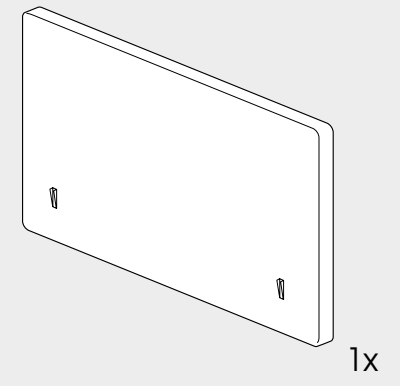
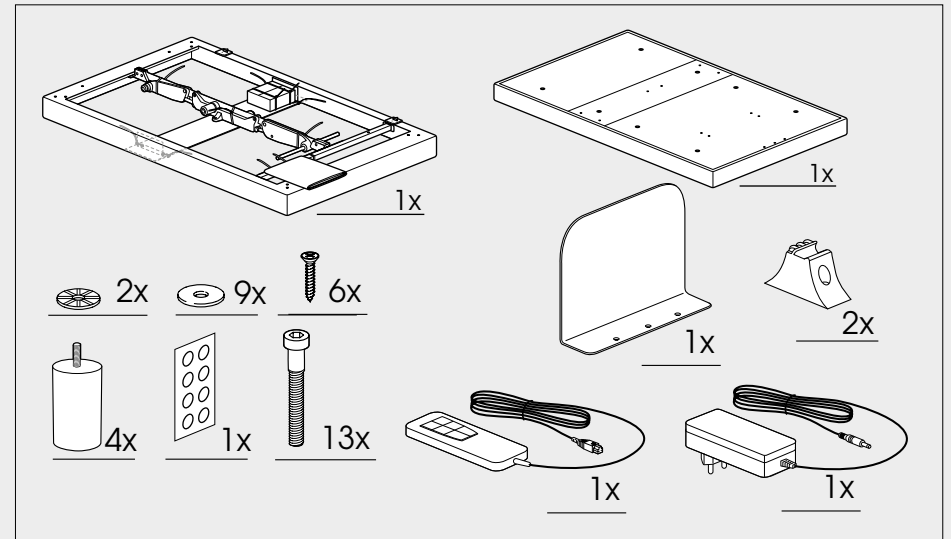
PIED BOIS DROIT // PIED BOIS CONIQUE
 PIED BOIS CARRÉ // PIED CHAMPAGNE

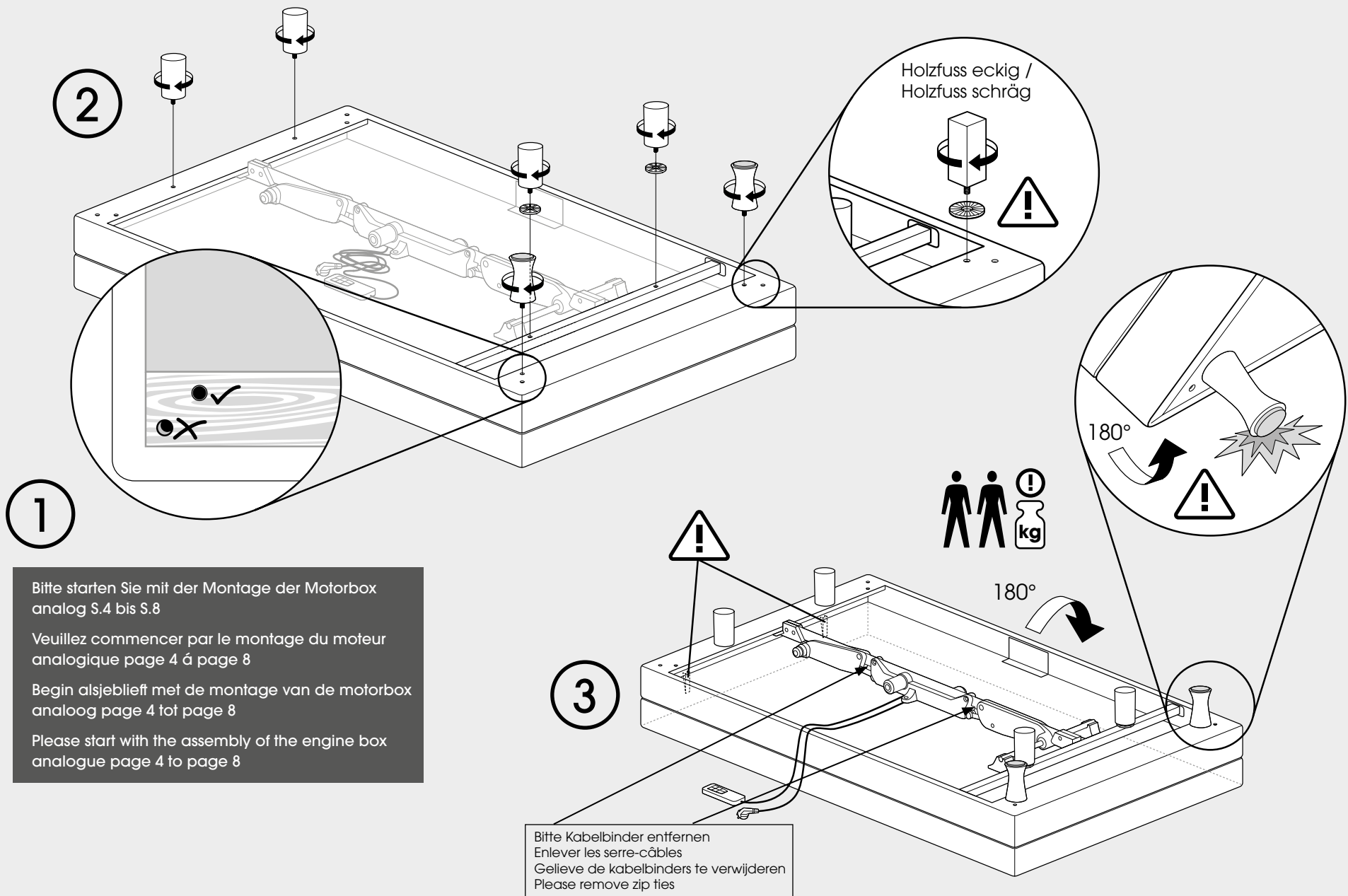
WOOD ROUND // WOOD OBLIC
 WOOD SQUARE

WOOD LEG STRAIGHT // WOOD LEG SPLAYED
 WOOD LEG SQUARE // CHAMPAGNER LEG



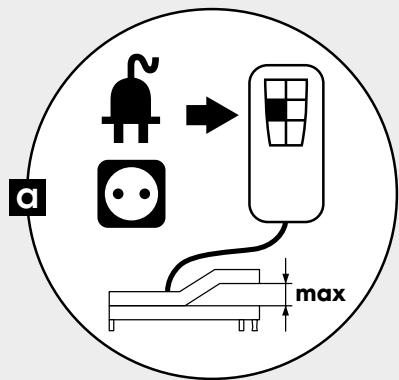
Beispielhafte Darstellung mit Champagnerfuß für gesamte „Fußgruppe“ (siehe oben)
 Représentation schématique d'un lit avec pieds champagne (tous les pieds) (voir ci-dessus)
 Example of bed with leg Champagner (see above)



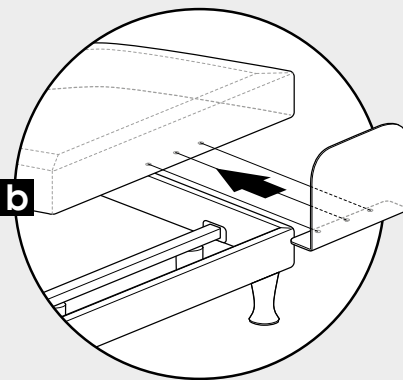


HOLZFUSS GERADE // HOLZFUSS SCHRÄG // HOLZFUSS ECKIG // CHAMPAGNERFUSS
 PIED BOIS DROIT // PIED BOIS CONIQUE PIED BOIS CARRÉ // PIED CHAMPAGNE
 WOOD ROUND // WOOD OBLIC // WOOD SQUARE
 WOOD LEG STRAIGHT // WOOD LEG SPLAYED // WOOD LEG SQUARE // CHAMPAGNER LEG

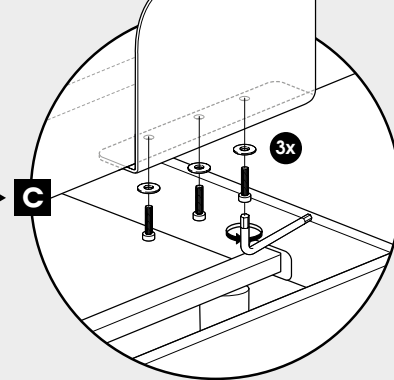
4



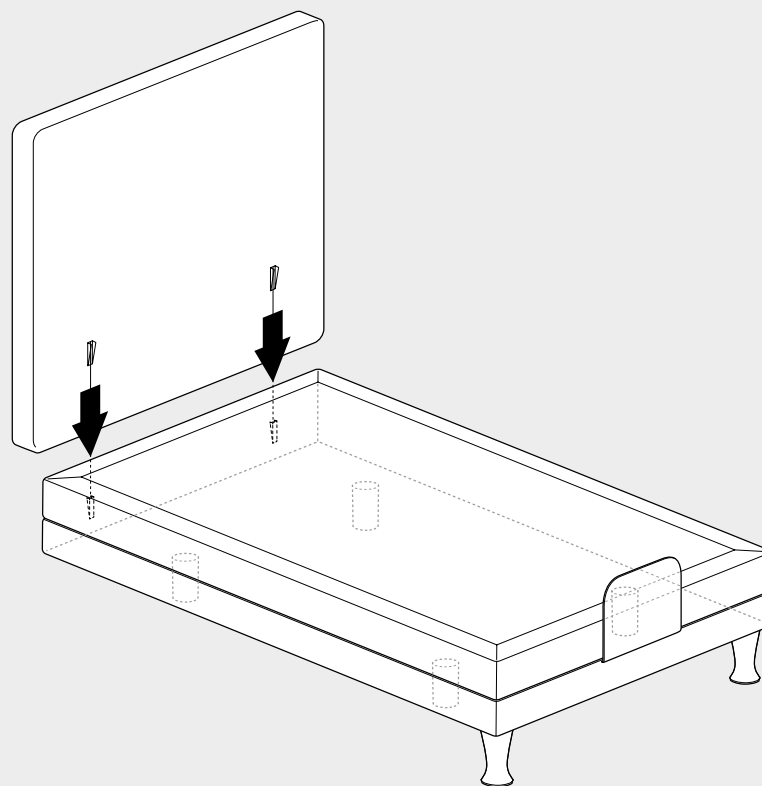
5



6

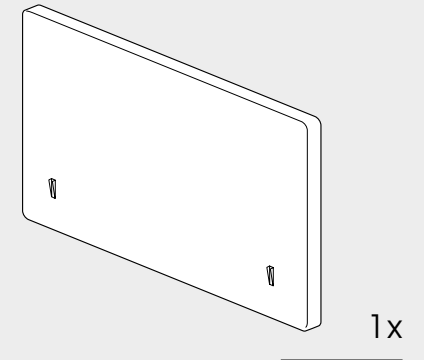
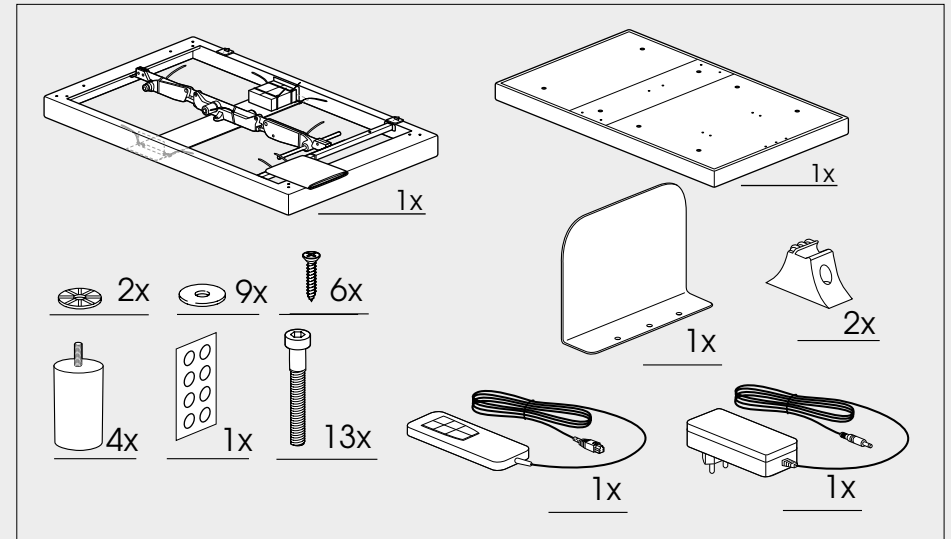
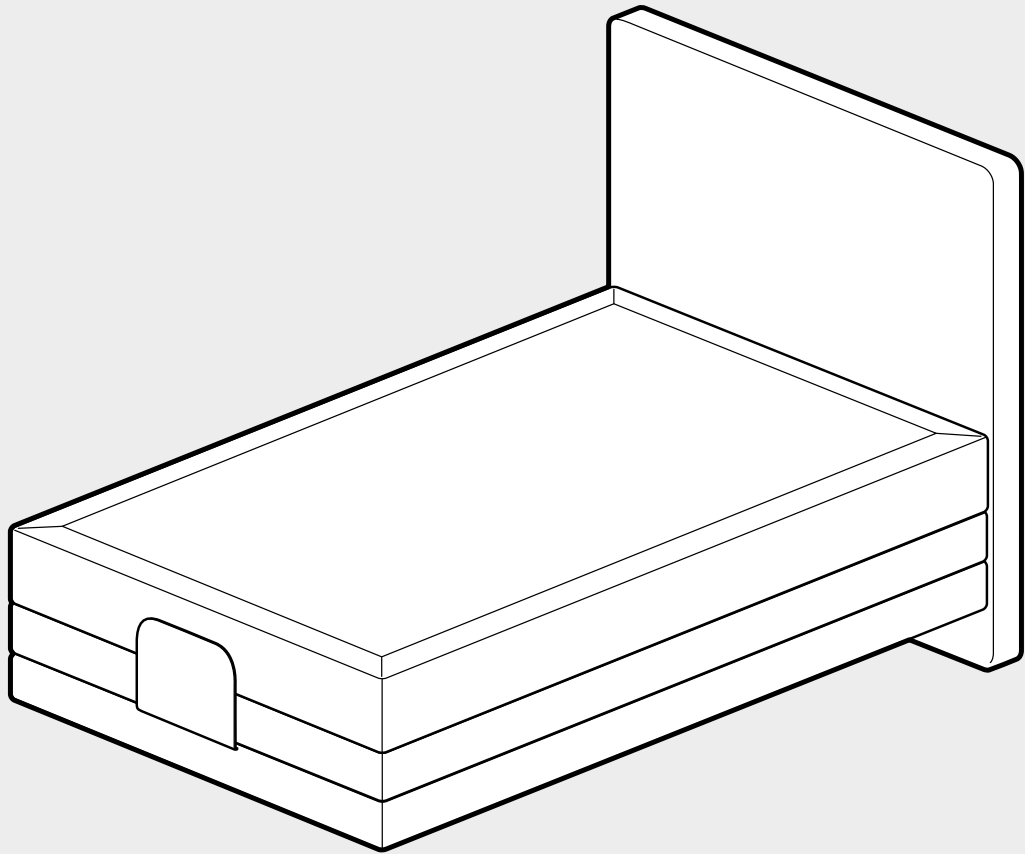


7

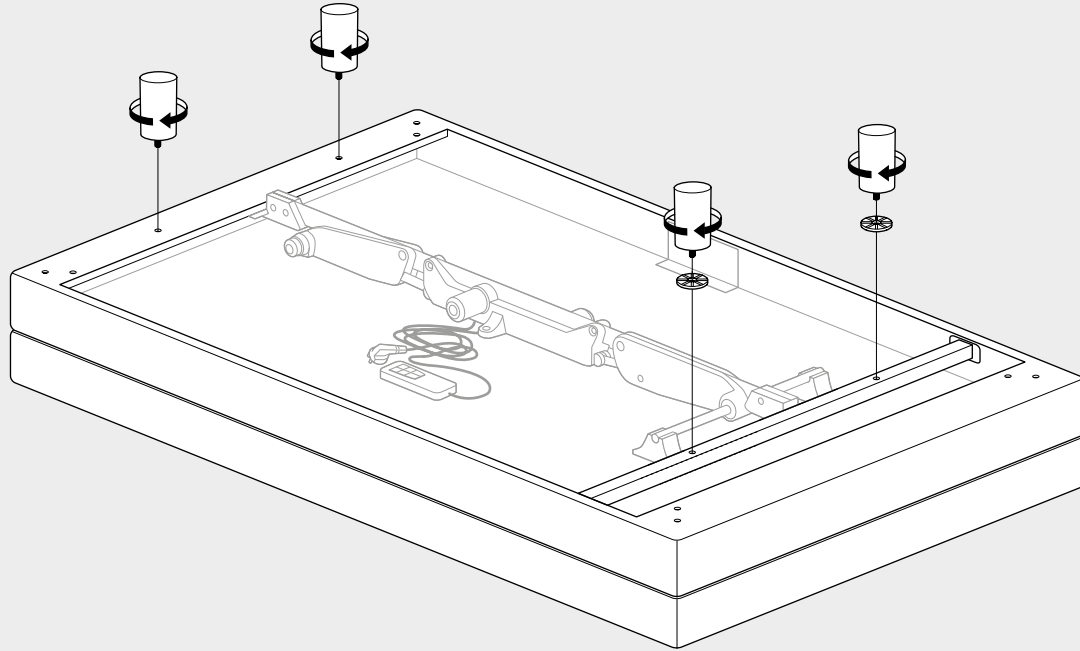


HOLZFUSS GERADE // HOLZFUSS SCHRÄG // HOLZFUSS ECKIG // CHAMPAGNERFUSS
 PIED BOIS DROIT // PIED BOIS CONIQUE PIED BOIS CARRÉ // PIED CHAMPAGNE
 WOOD ROUND // WOOD OBLIC // WOOD SQUARE
 WOOD LEG STRAIGHT // WOOD LEG SPLAYED // WOOD LEG SQUARE // CHAMPAGNER LEG

SCHWEBEOPTIK
ASPECT FLOTTANTE
ZWEVEND
FLOATING LOOK



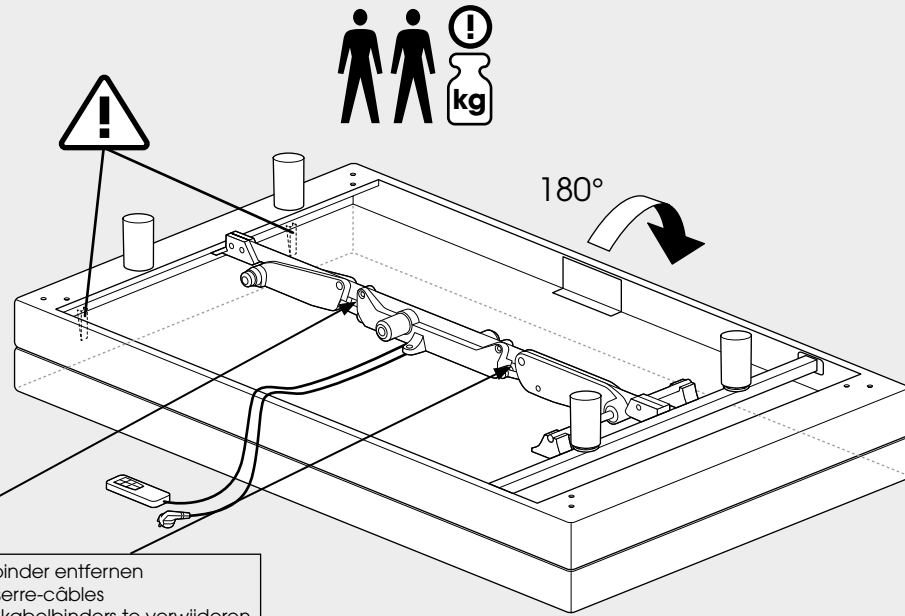
2



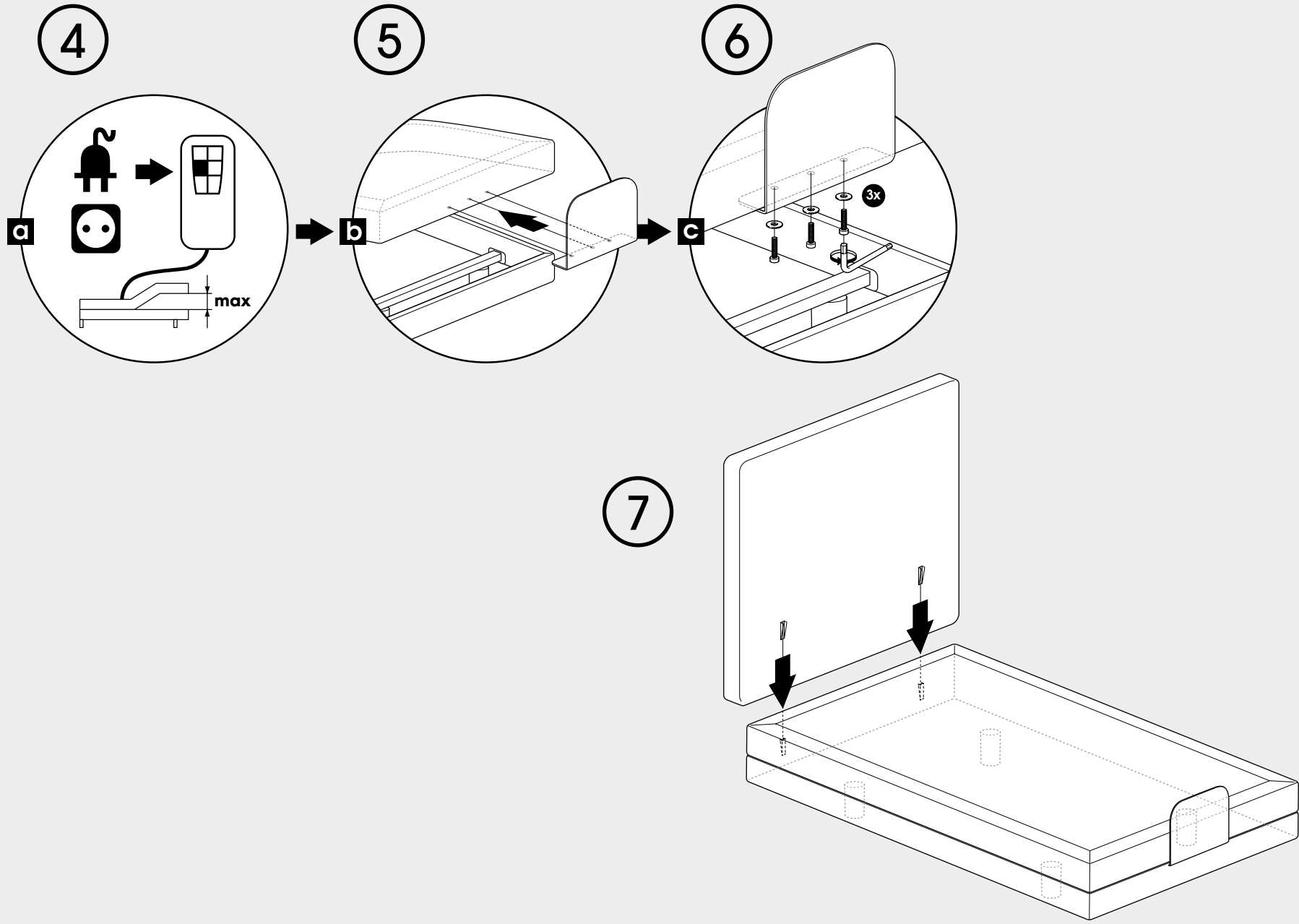
1

Bitte starten Sie mit der Montage der Motorbox analog S.4 bis S.8
 Veuillez commencer par le montage du moteur analogique page 4 á page 8
 Begin alsjeblieft met de montage van de motorbox analog page 4 tot page 8
 Please start with the assembly of the engine box analogue page 4 to page 8

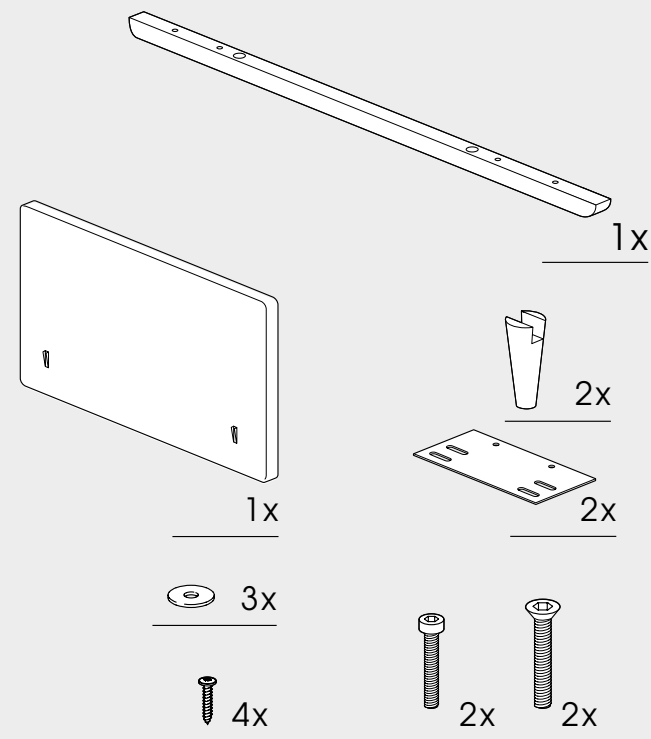
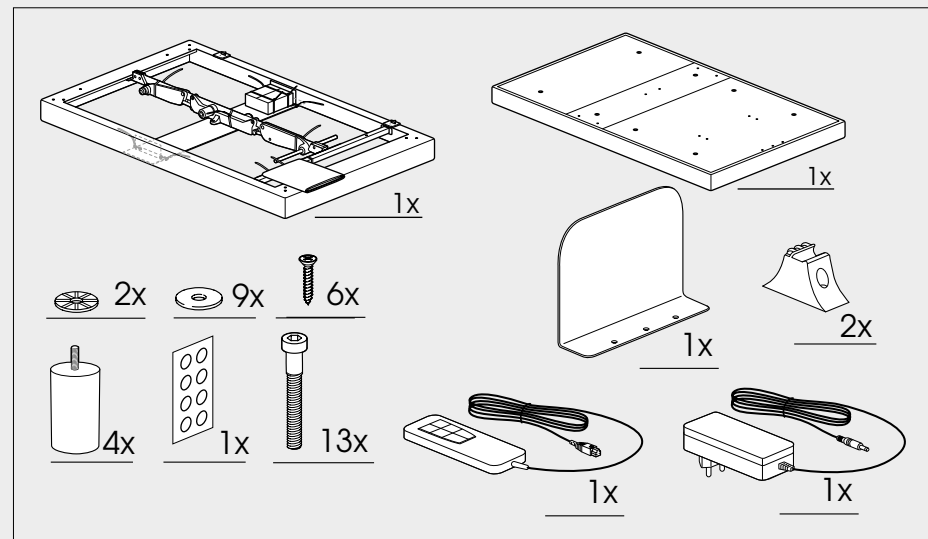
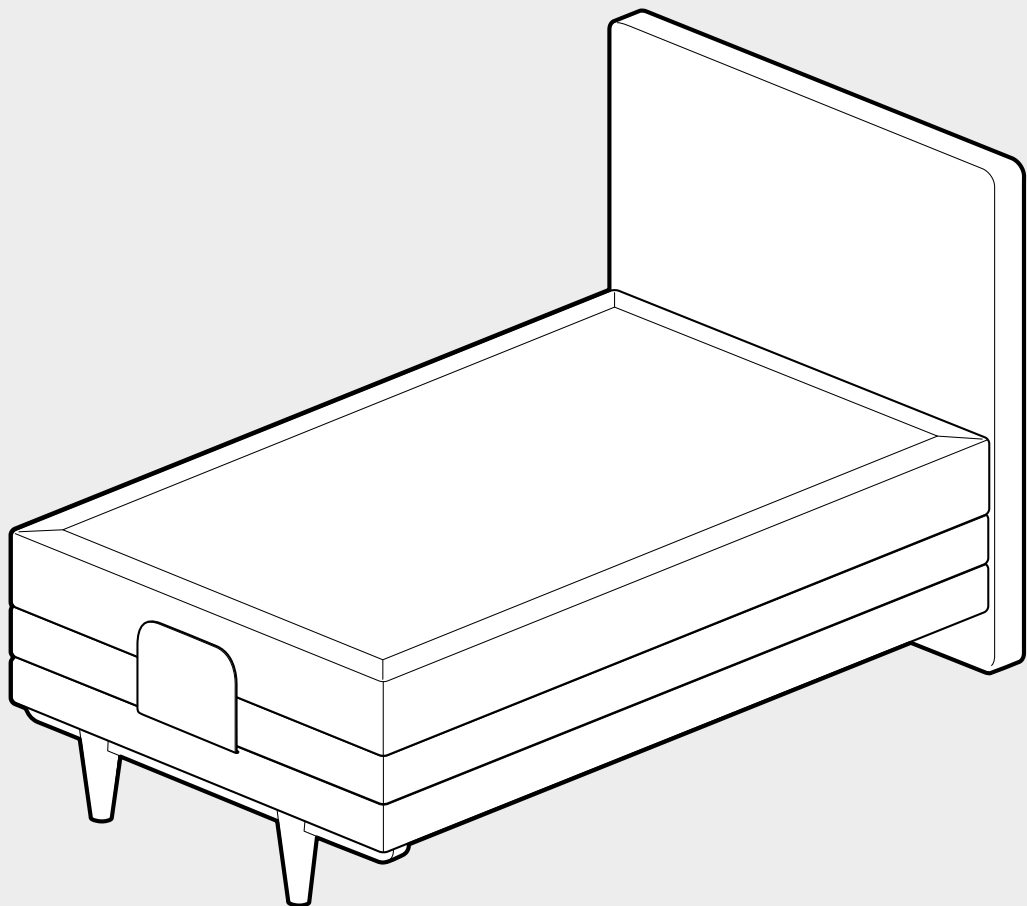
3



Bitte Kabelbinder entfernen
 Enlever les serre-câbles
 Gelieve de kabelbinders te verwijderen
 Please remove zip ties



HOLZLEISTE VORNE
 TRAVERSE EN BOIS, AVANT
 WOOD BEAM
 WOODEN FRONT BEAM



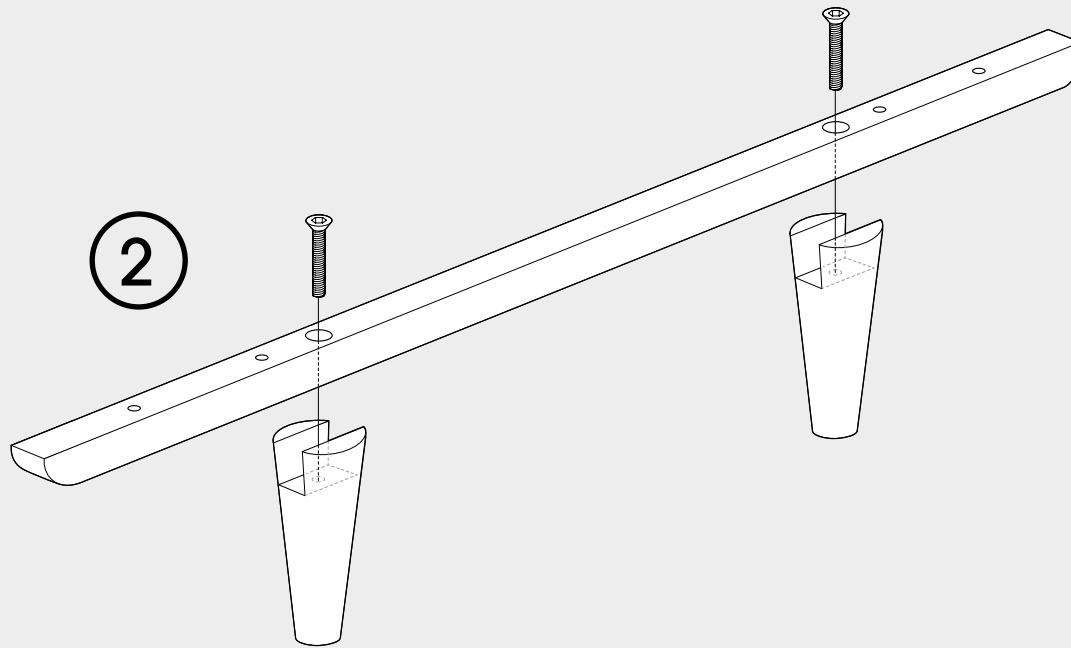
1

Bitte starten Sie mit der Montage der Motorbox analog S.4 bis S.8

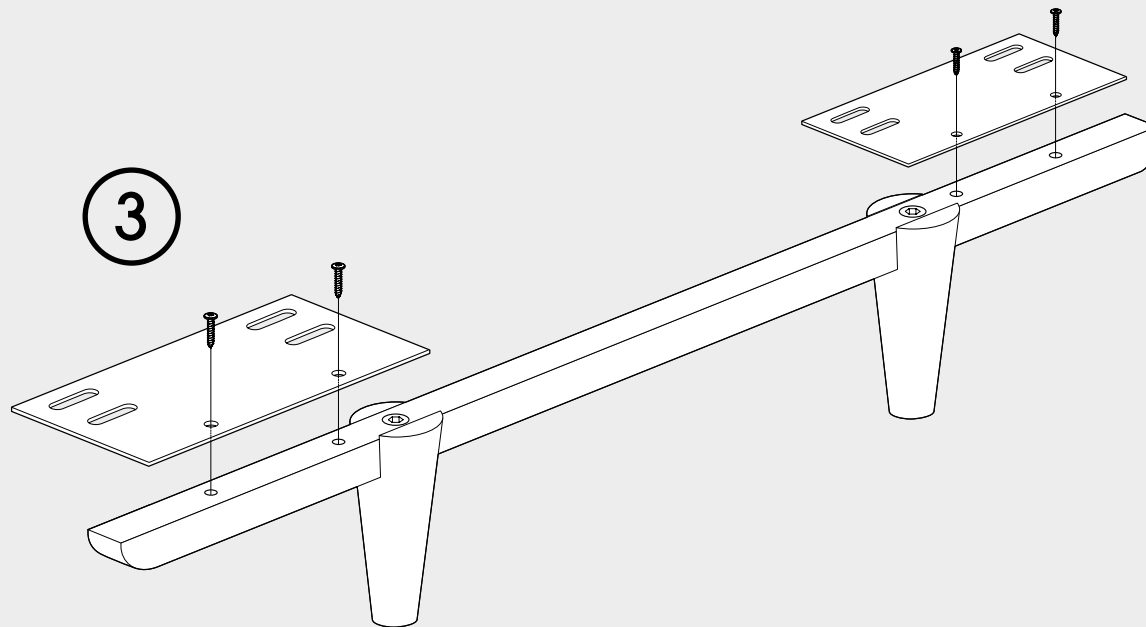
Veuillez commencer par le montage du moteur analogique page 4 à page 8

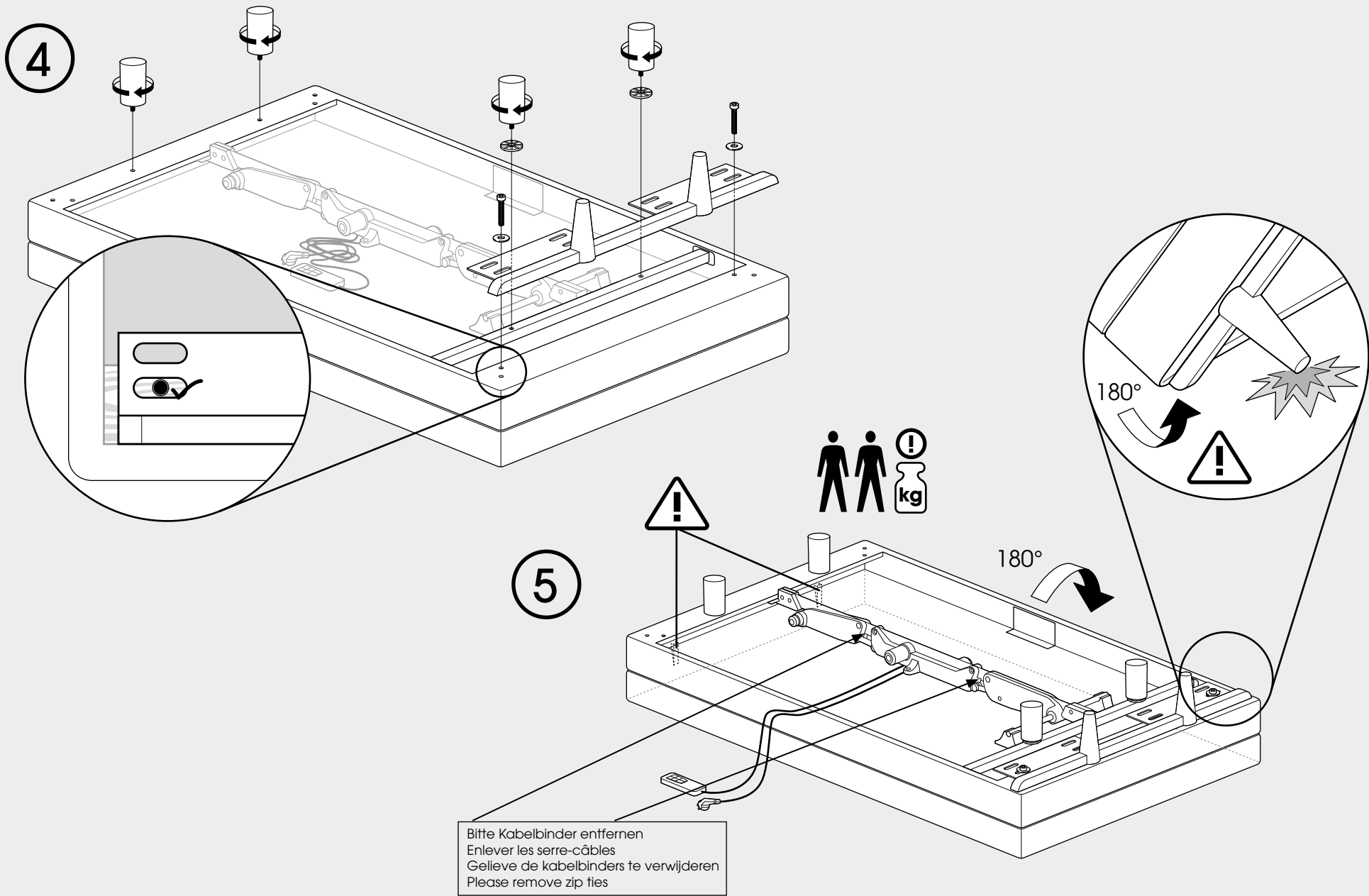
Begin alsjeblieft met de montage van de motorbox analoog page 4 tot page 8

Please start with the assembly of the engine box analogue page 4 to page 8

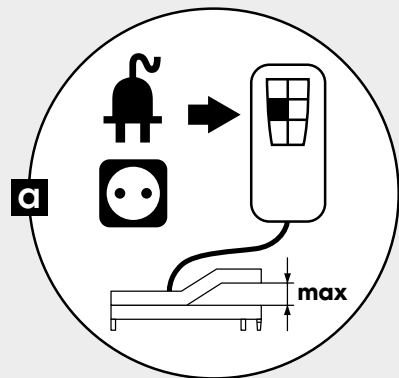


3

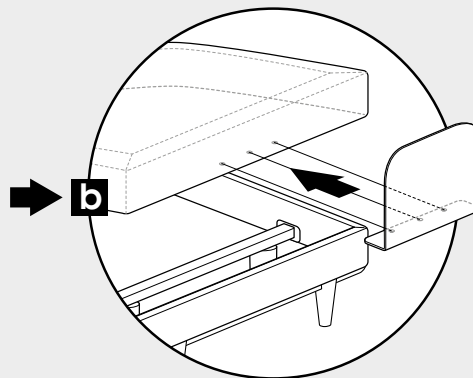




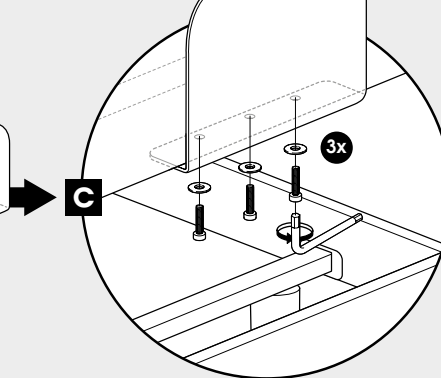
6



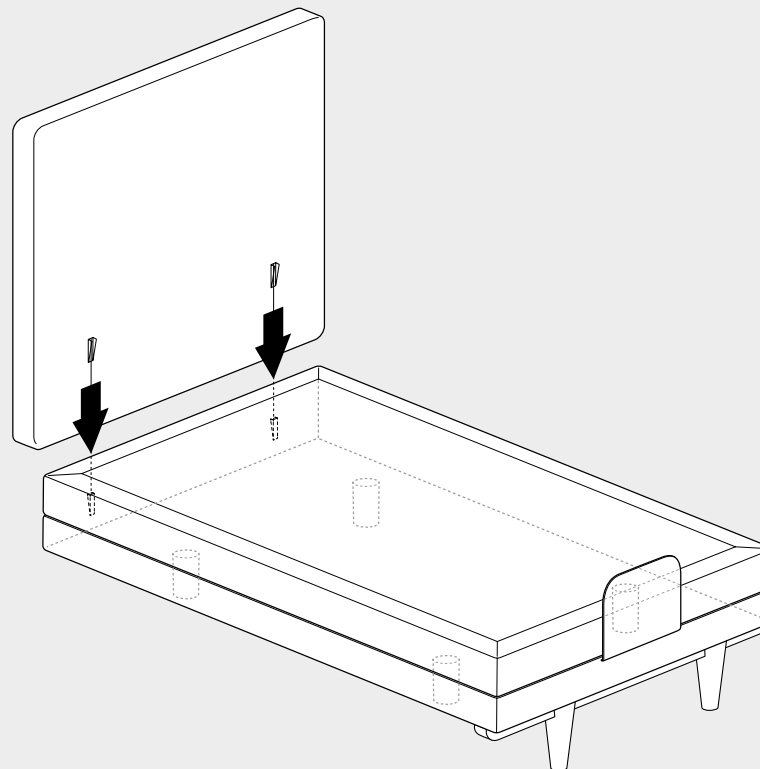
7



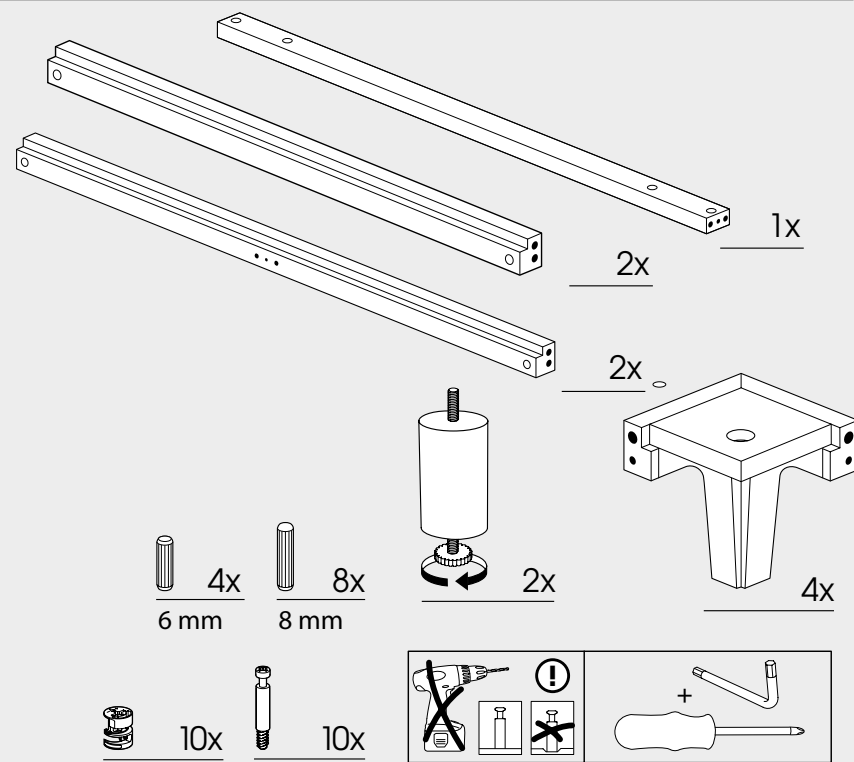
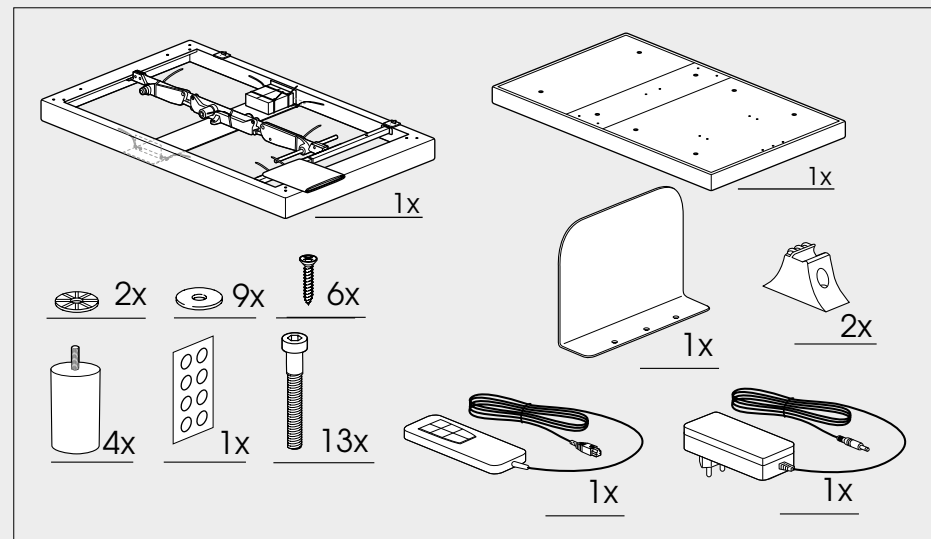
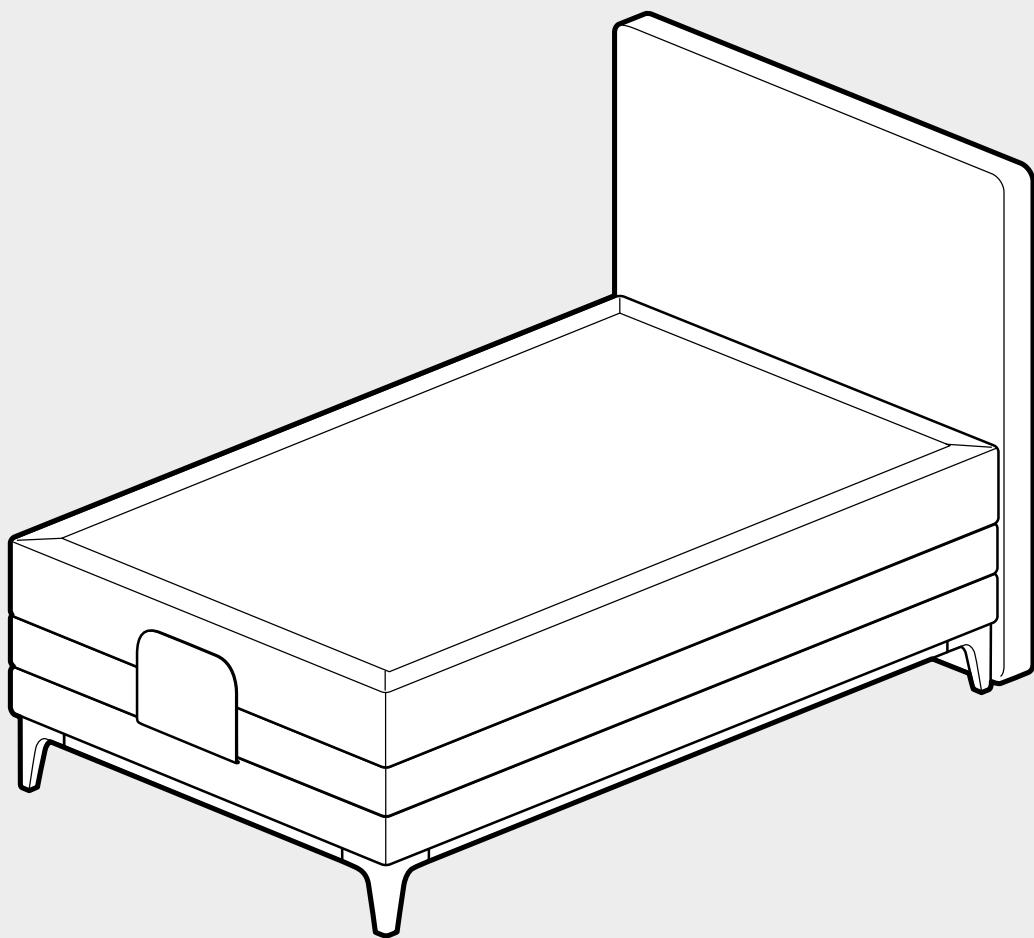
8

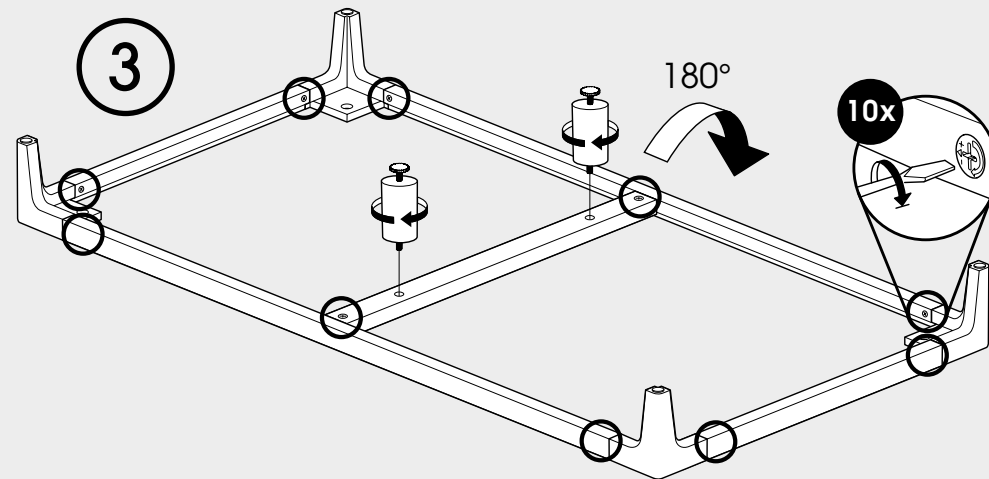
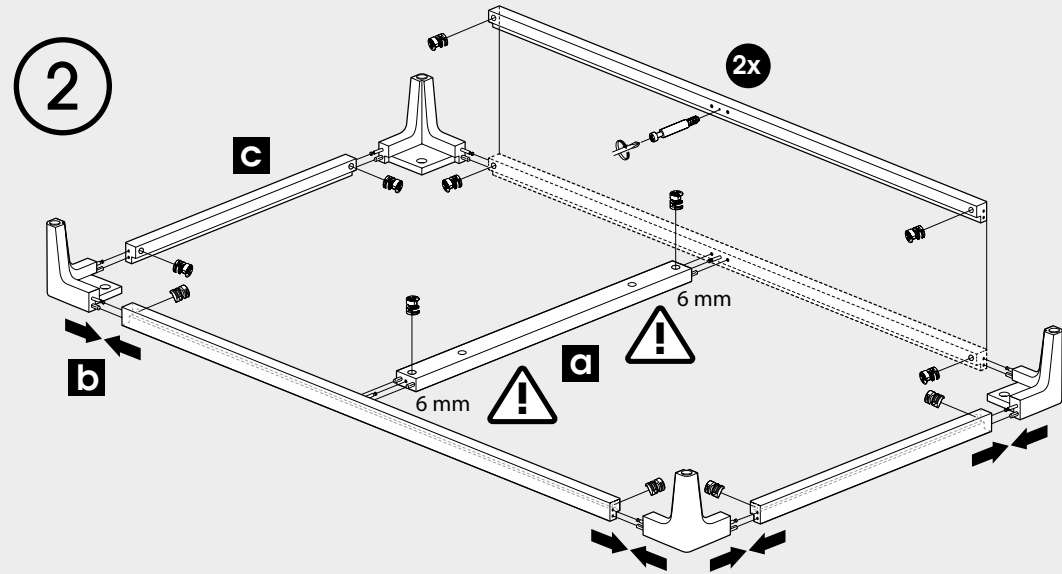
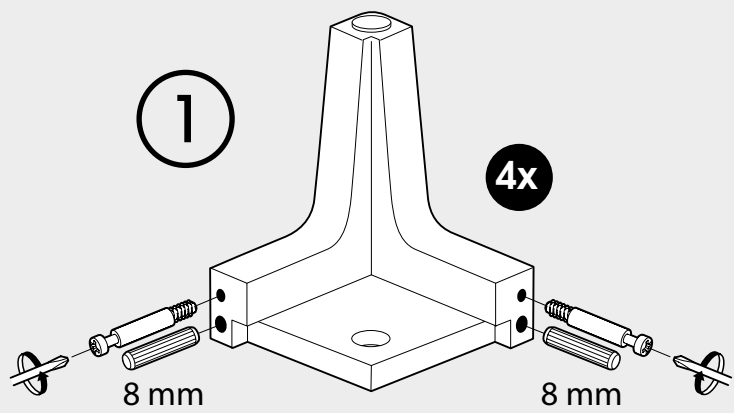


9



HOLZRAHMEN GESAMT TEIL 1
 CADRE BOIS TOTAL, PARTIE 1
 WOOD FRAME DEEL 1
 WOODEN FRAME PART 1





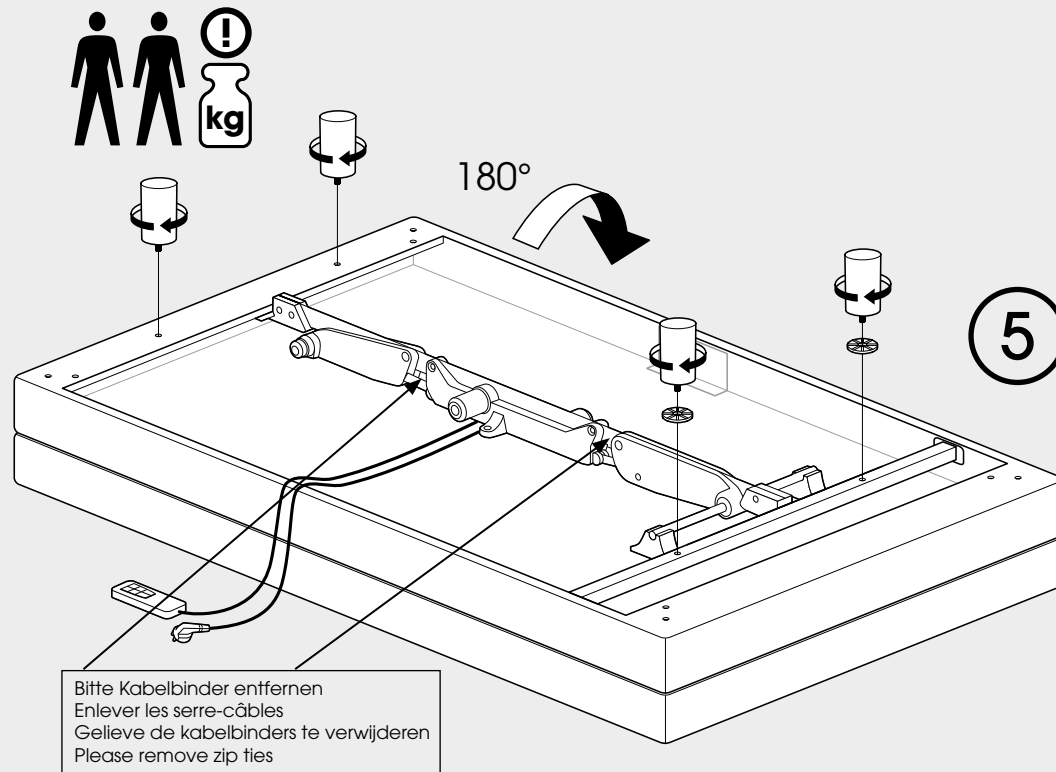
4

Bitte starten Sie mit der Montage der Motorbox analog S.4 bis S.8

Veuillez commencer par le montage du moteur analogique page 4 à page 8

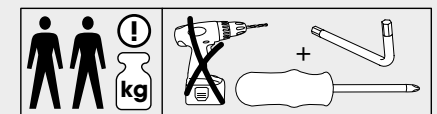
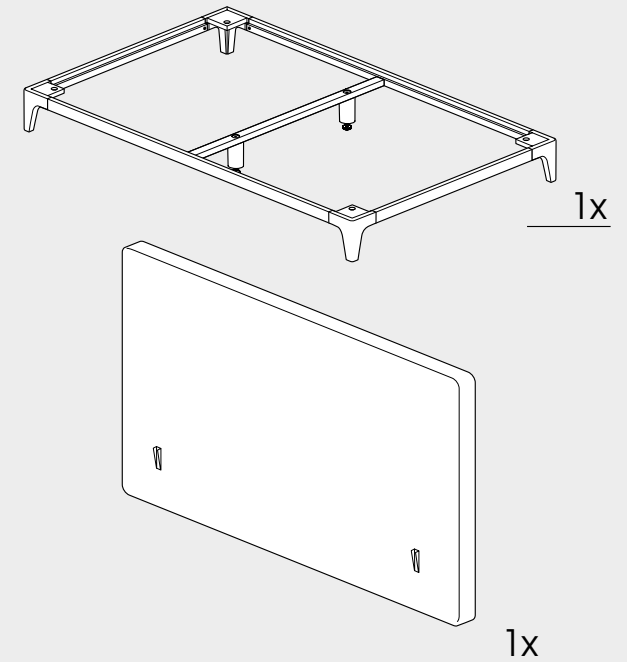
Begin alsjeblieft met de montage van de motorbox analoog page 4 tot page 8

Please start with the assembly of the engine box analogue page 4 to page 8

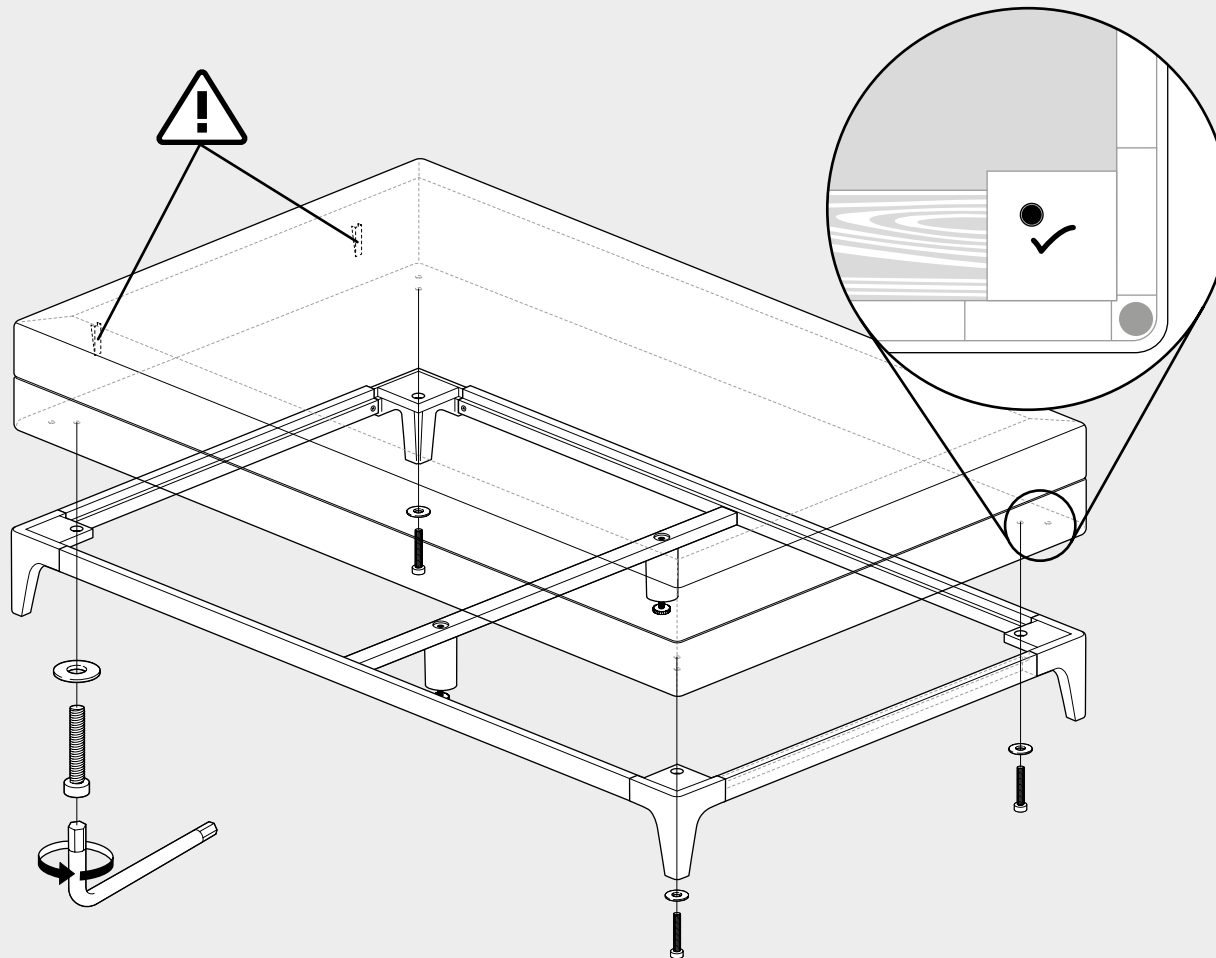


HOLZRAHMEN GESAMT // CADRE BOIS TOTAL
WOOD FRAME VOLLEDIG // WOODEN FRAME COMPLETE

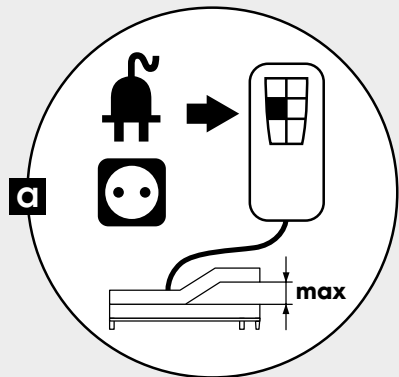
HOLZRAHMEN GESAMT TEIL 2
CADRE BOIS TOTAL, PARTIE 2
WOOD FRAME DEEL 2
WOODEN FRAME PART 2



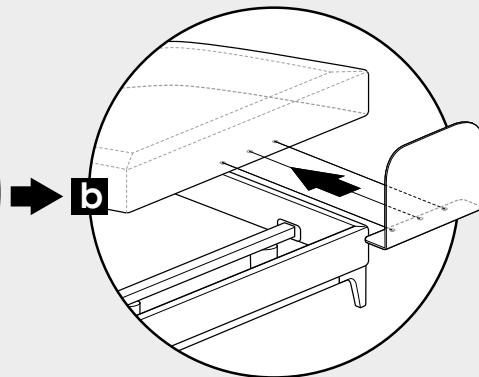
6



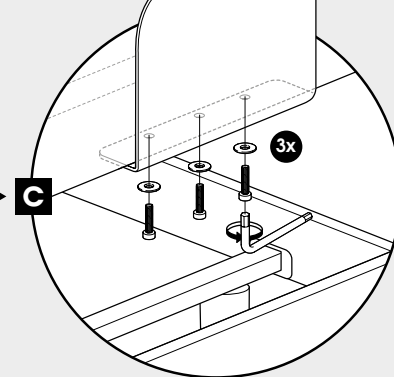
7



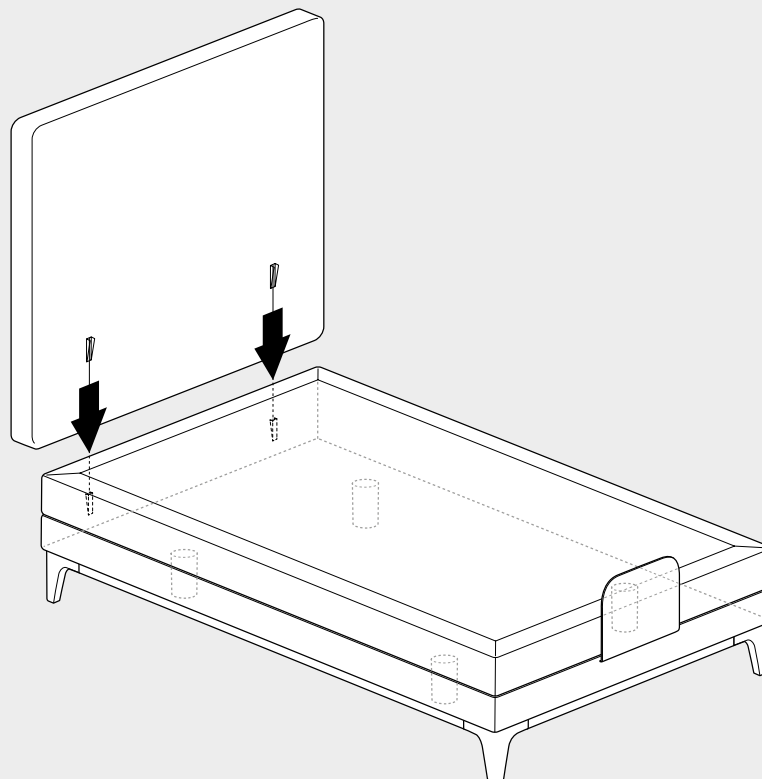
8

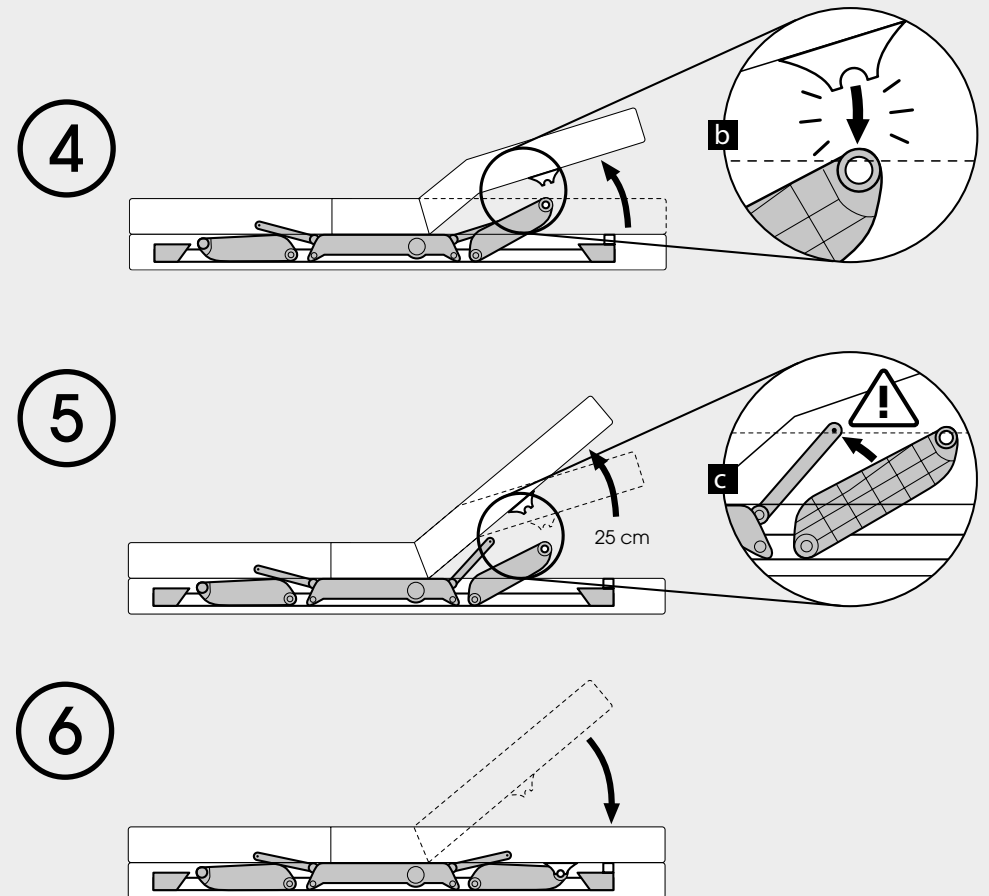
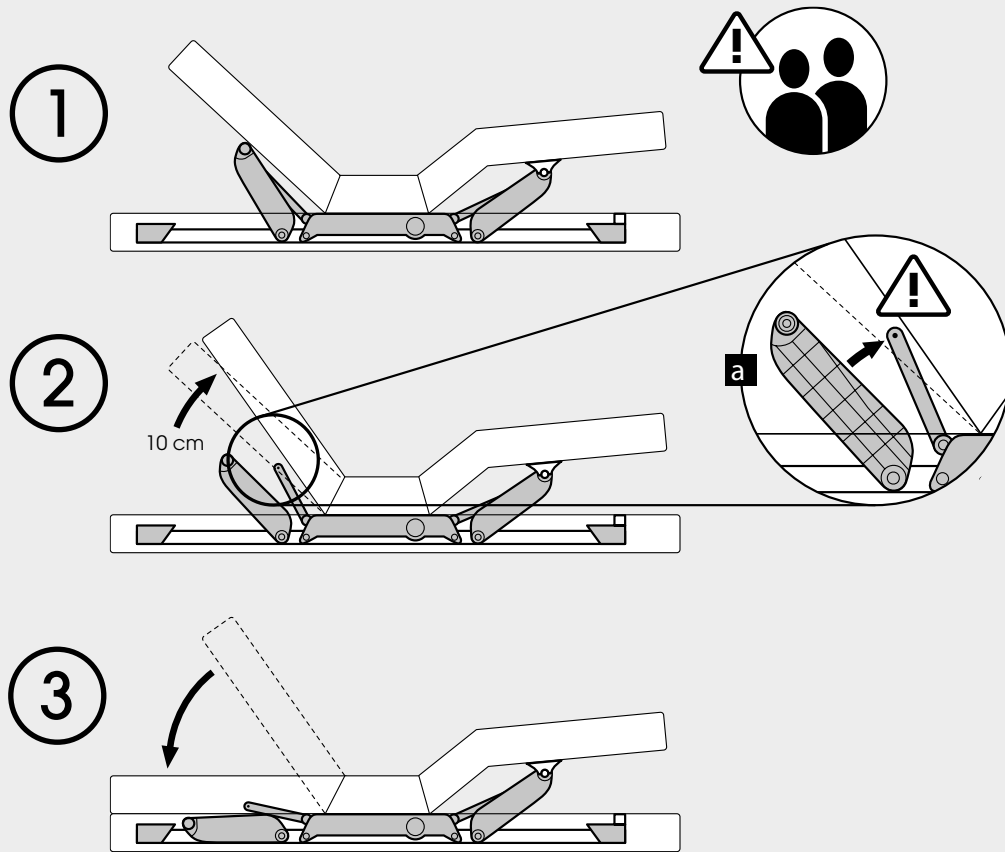


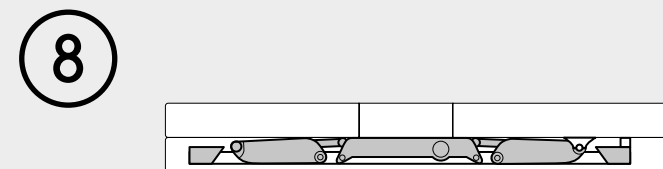
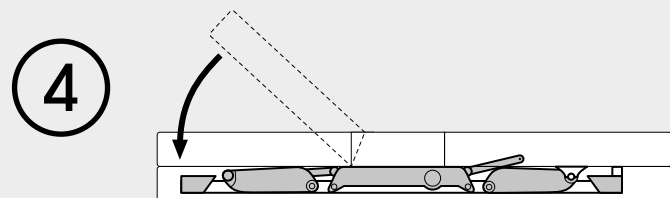
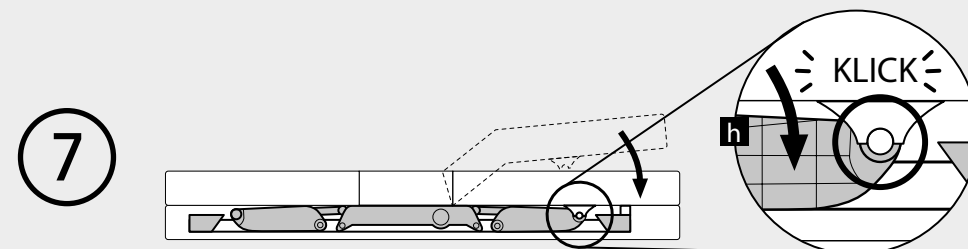
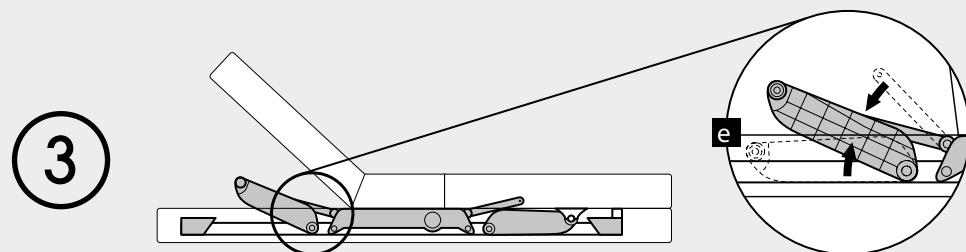
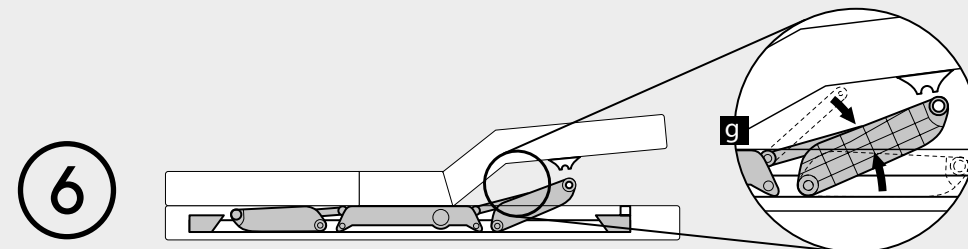
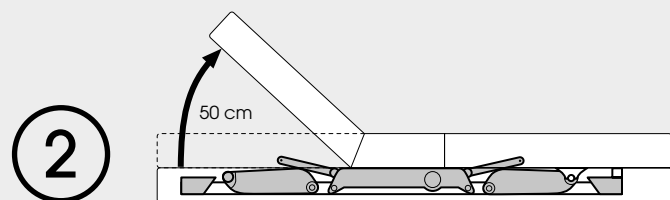
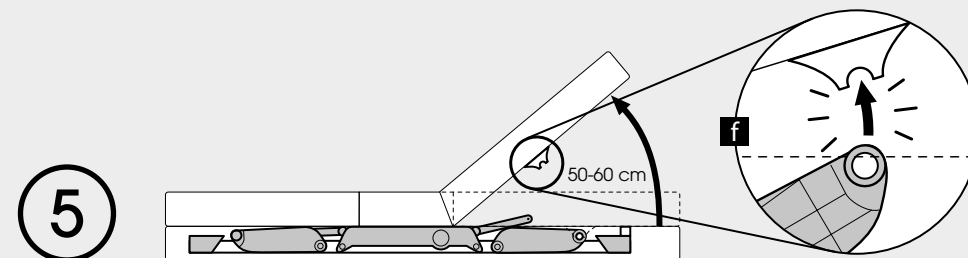
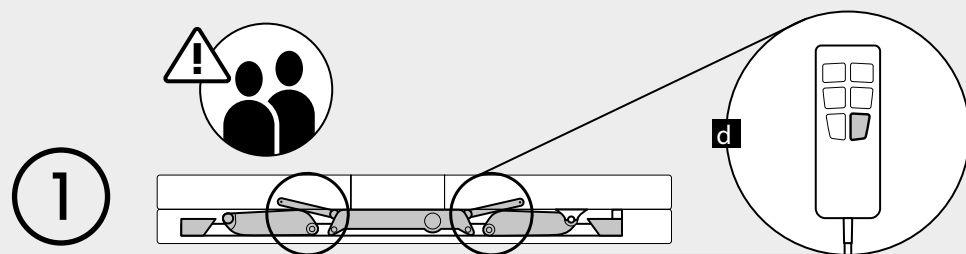
9

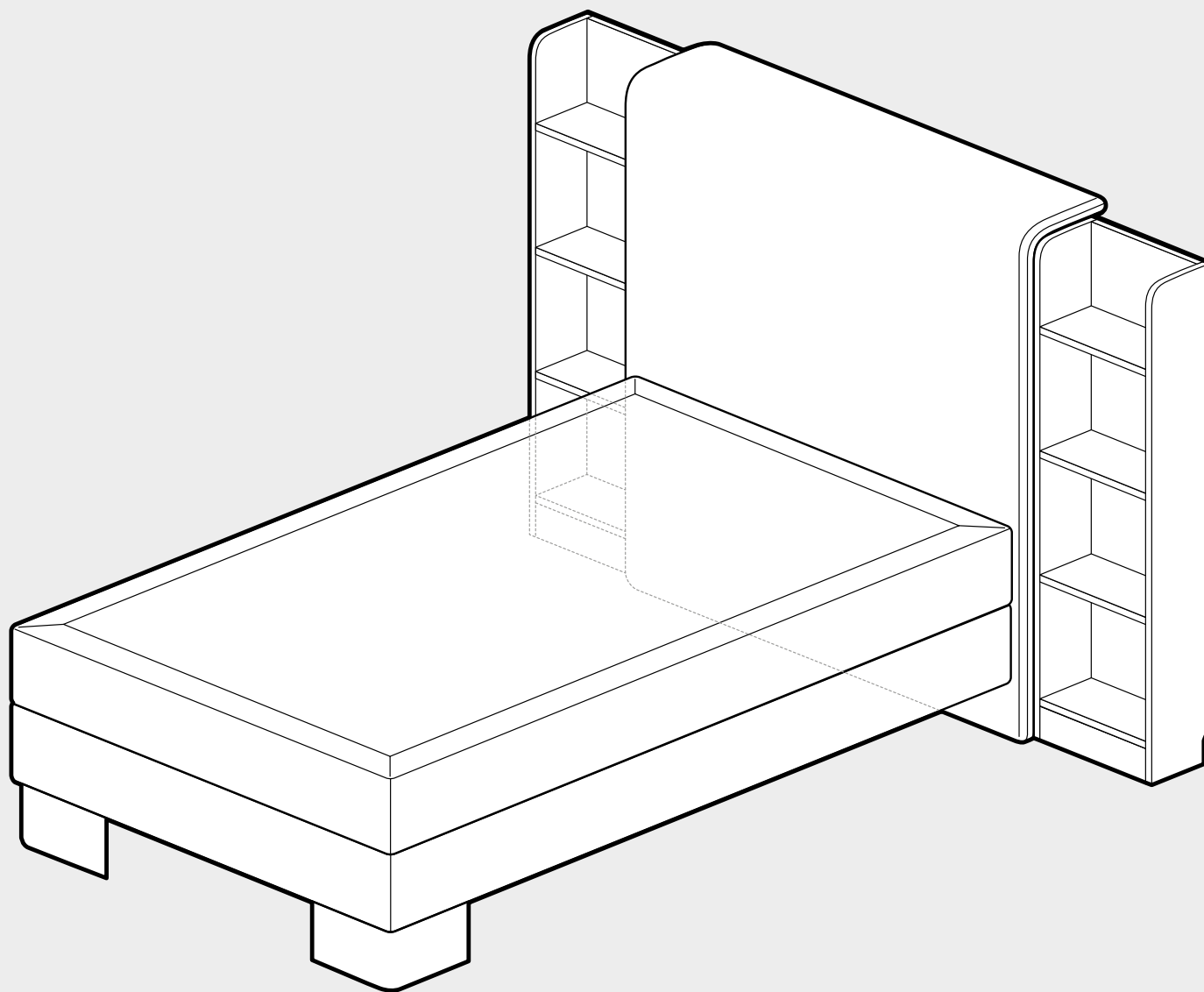


10

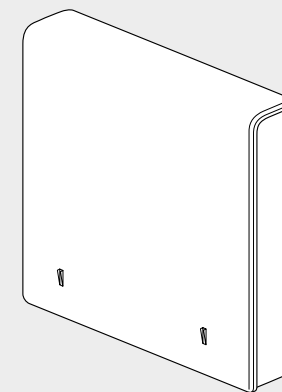




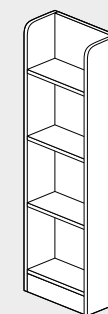




KOPFTEIL MIT REGALEN
TÊTE DE LIT AVEC ÉTAGÈRES
HOOFDBORD MET WOOD SIDE STORAGE
HEADBOARD WITH SHELVES



132 cm



2x

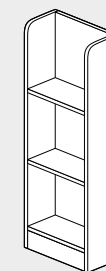


6x



6x

112 cm



2x

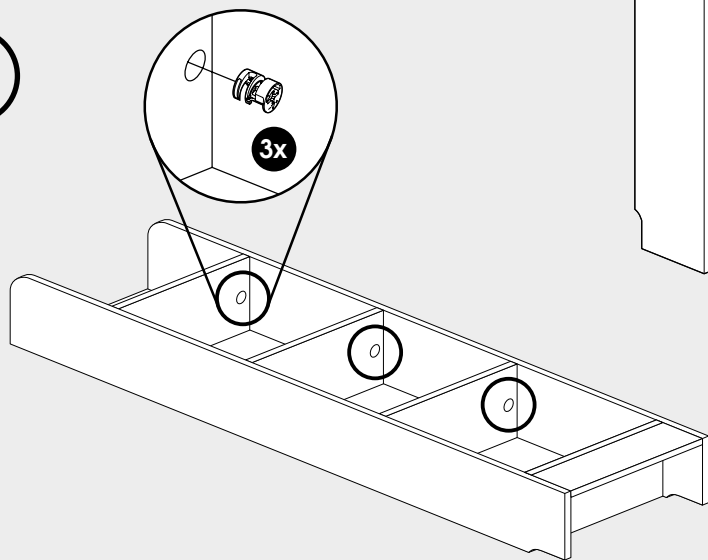


4x

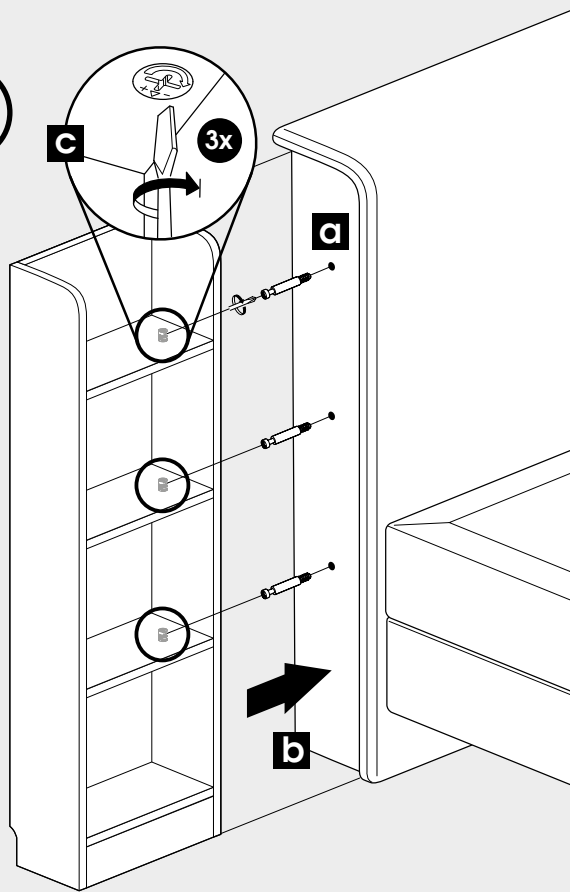


4x

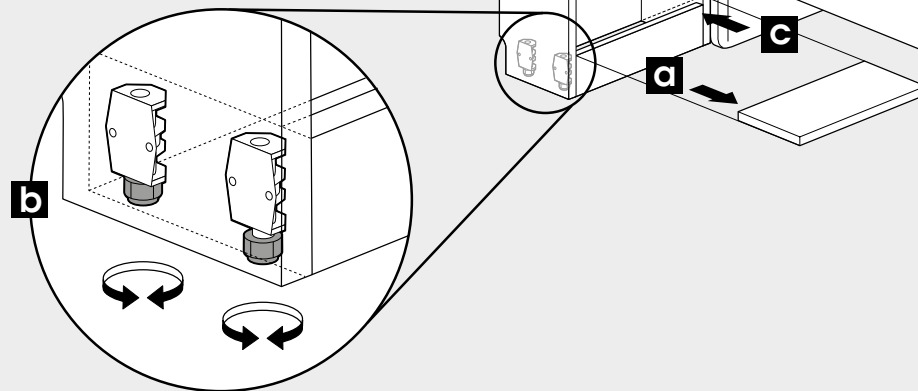
2



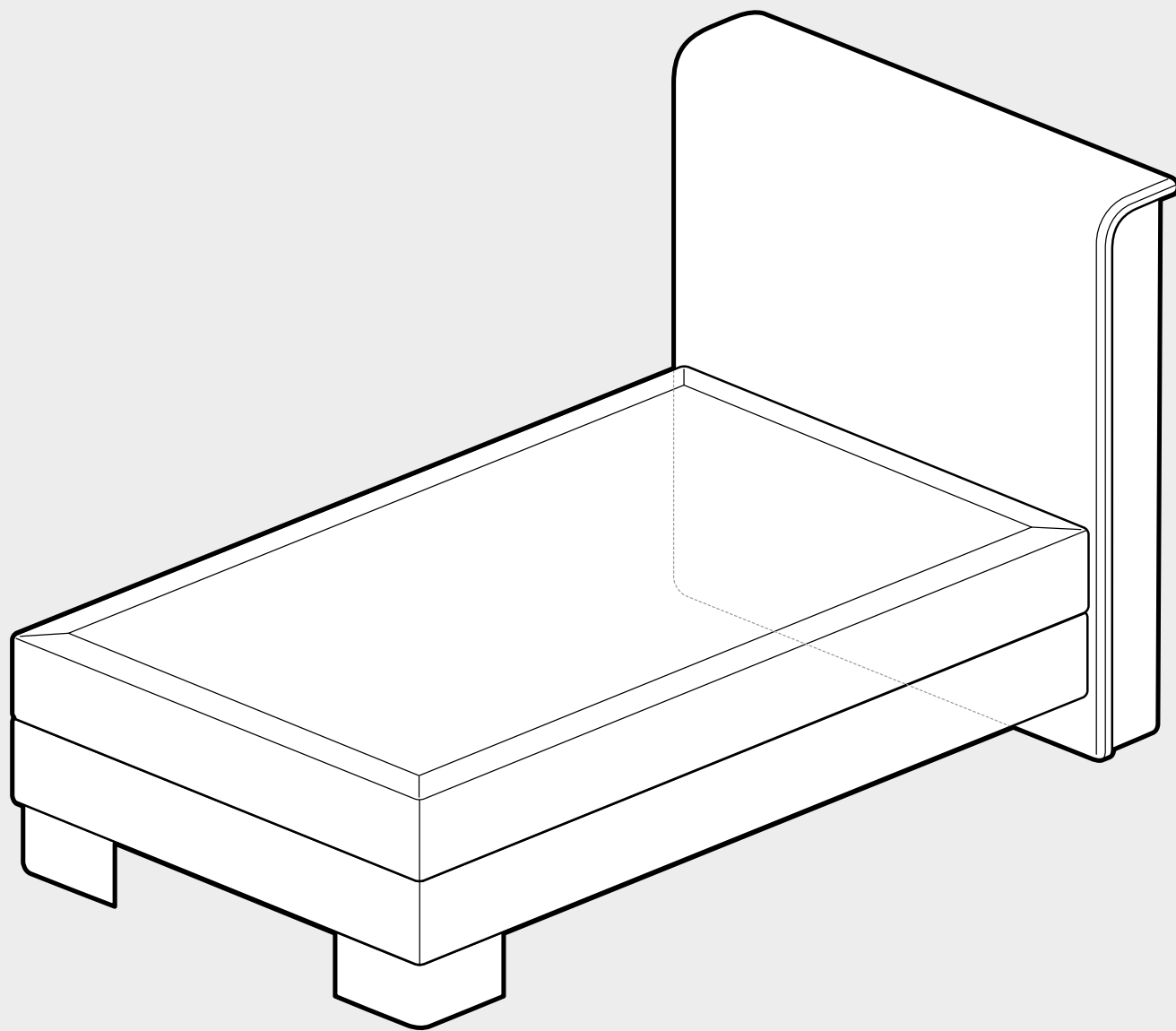
3



4



KOPFTEIL MIT REGALEN // TÊTE DE LIT AVEC ÉTAGÈRES
HOOFDBORD MET WOOD SIDE STORAGE // HEADBOARD WITH SHELVES



KOPFTEIL MIT SEITENVERBLENDUNGEN
TÊTE DE LIT AVEC PANNEAUX
D'HABILLAGE LATÉRAUX
HOOFDBORD MET ZIJPANELEN
HEADBOARD WITH SIDE PANELS

