

DOPPELBETT  
SCHWEBENDES KOPFTEIL

LIT DOUBLE  
TÊTE DE LIT FLOTTANTE

TWEEPERSOONSBED  
MET ZWEVEND HOOFDBORD

DOUBLE BED  
FLOATING HEADBOARD

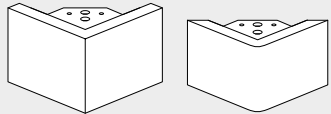
MOTOR BOX CUBIC

BOXSPRING

Beispielhafte Darstellung eines Doppelbettes // Présentation schématique d'un lit double  
Schematische voorstelling tweepersoonsbed // Example of a double bed

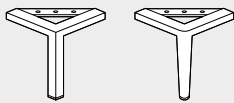
# BOX CUBIC

Montageschritte sind nach Fußvarianten ausgerichtet // Ordre de montage déterminé par type de pied  
Montagestappen geranschikt per pootvariant // Assembly steps sorted per leg version



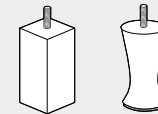
L-FUSS // ROBUST ECHTHOLZ WENGE // METALLFUSS RUND  
METALLFUSS ECKIG // **SEITE 3**

PIEDS L // BOIS MASSIF WENGÉ VÉRITABLE // PIED MÉTAL ROND  
PIED MÉTAL CARRÉ // **PAGE 3**



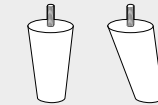
WOOD CUBUS // METAL ROUND  
METAL SQUARE // **PAGE 3/PAGINA 3**

L-LEG // ROBUST WOOD WENGE // METALLEG ROUND  
METALLEG SQUARE // **PAGE 3**



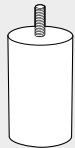
HOLZFUSS GERADE // HOLZFUSS SCHRÄG //  
HOLZFUSS ECKIG // CHAMPAGNERFUSS // **SEITE 12**

PIED BOIS DROIT // PIED BOIS CONIQUE  
PIED BOIS CARRÉ // PIED CHAMPAGNE // **PAGE 12**

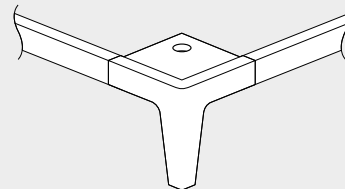


WOOD ROUND // WOOD OBLIC // WOOD SQUARE  
**PAGE 12 / PAGINA 12**

WOOD LEG STRAIGHT // WOOD LEG SPLAYED  
WOOD LEG SQUARE // CHAMPAGNER LEG // **PAGE 12**



SCHWEBEOPTIK // **SEITE 16**  
ASPECT FLOTTANTE // **PAGE 16**  
ZWEVEND // **PAGE 16/PAGINA 16**  
FLOATING LOOK // **PAGE 16**



HOLZRAHMEN GESAMT // **SEITE 20**  
CADRE BOIS TOTAL // **PAGE 20**  
WOOD FRAME WOOD FRAME VOLLEDIG // **PAGE 20/PAGINA 20**  
WOODEN FRAME COMPLETE // **PAGE 20**

NOTABSENKUNG  
**SEITE 25**

ABAISSEMENT D'URGENCE  
**PAGE 25**

NOODDAALFUNCTIE  
**PAGE 30/PAGINA 25**

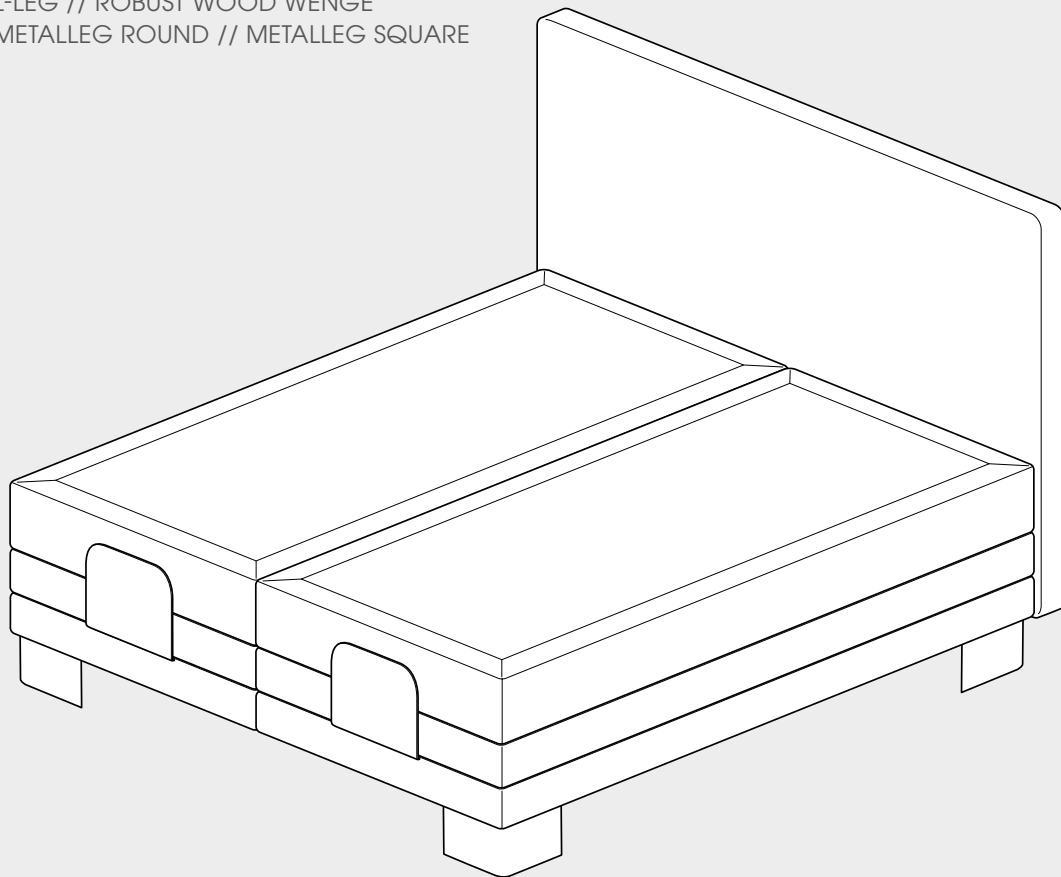
EMERGENCY LOWERING  
**PAGE 25**

L-FUSS // ROBUST ECHTHOLZ WENGE  
 METALLFUSS RUND // METALLFUSS ECKIG

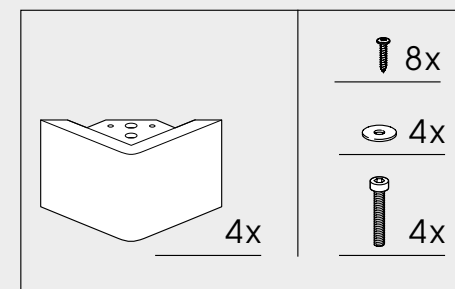
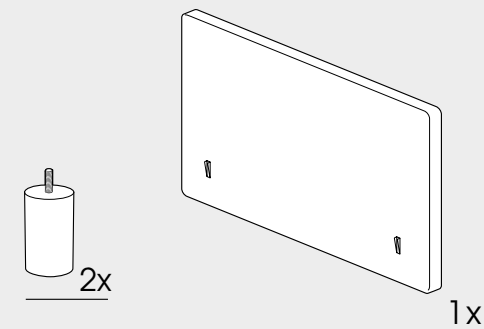
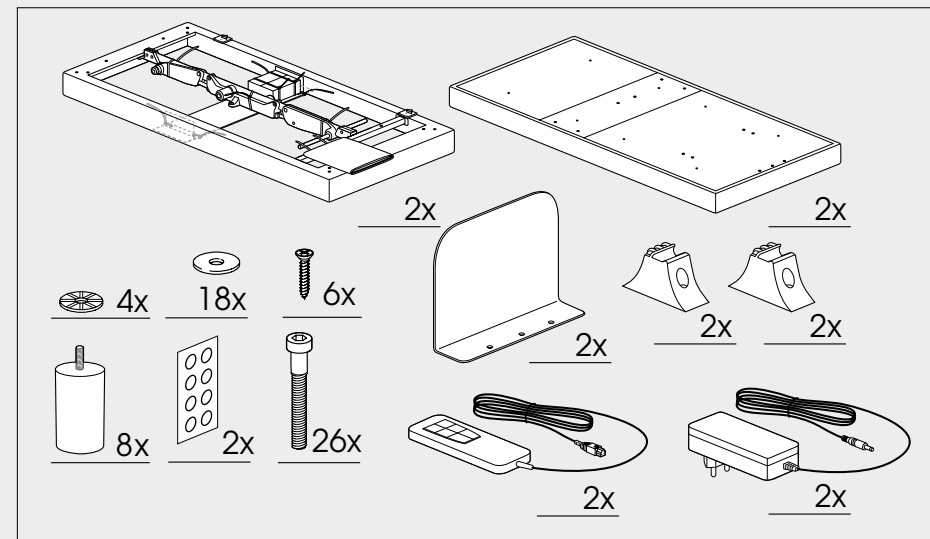
PIEDS L // BOIS MASSIF WENGÉ VÉRITABLE  
 PIED MÉTAL ROND

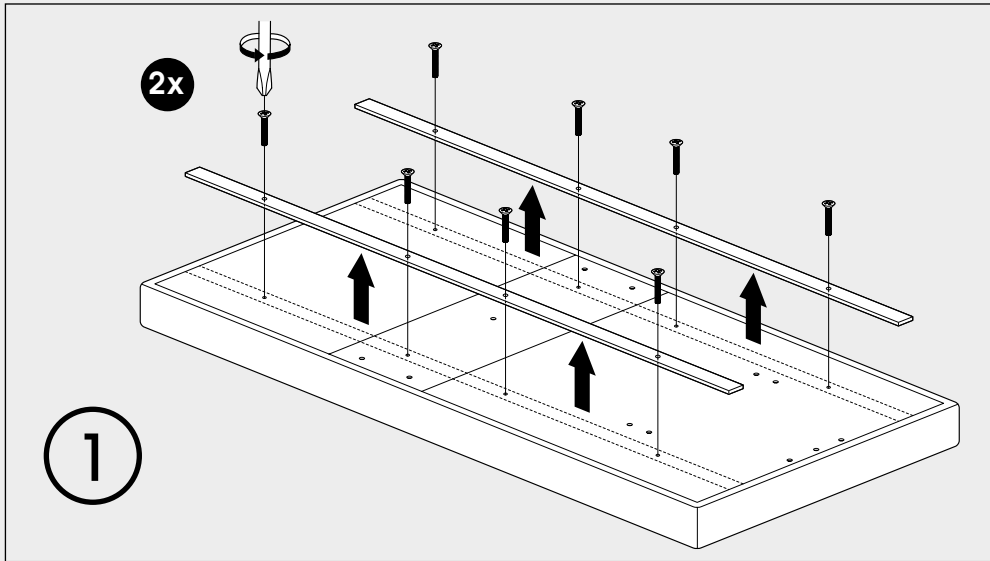
WOOD CUBUS  
 METAL ROUND // METAL SQUARE

L-LEG // ROBUST WOOD WENGE  
 METALLEG ROUND // METALLEG SQUARE

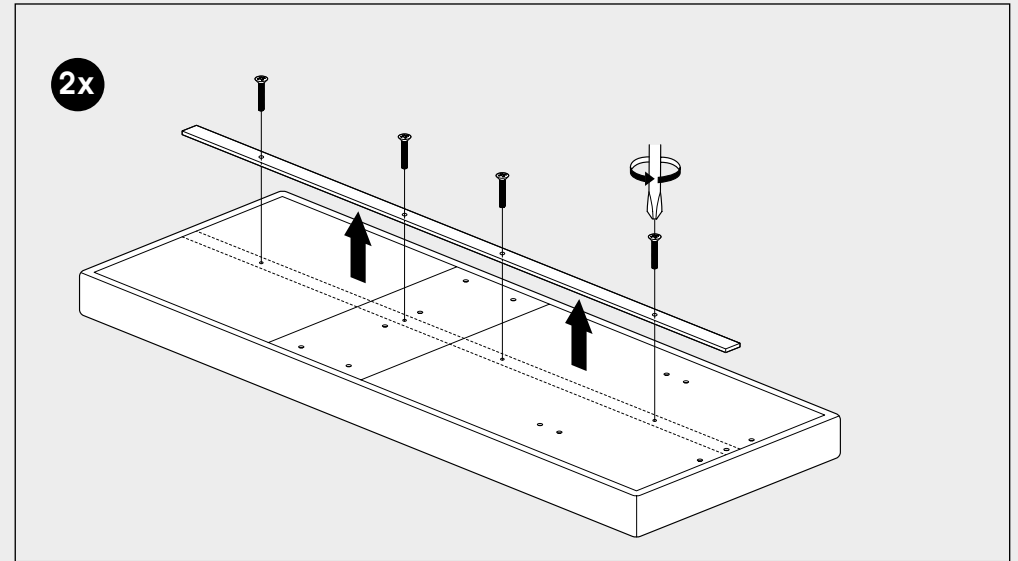


Beispielhafte Darstellung mit Fuß Robust Echtholz Wenge für gesamte „Fußgruppe“ (siehe oben)  
 Représentation schématique d'un lit avec pieds robustes en bois massif véritable (tous les pieds) (voir ci-dessus)  
 Example of bed with leg Robust wood Wenge (see above)  
 Schematische voorstelling van bed met Wood Cubus (zie hierboven)

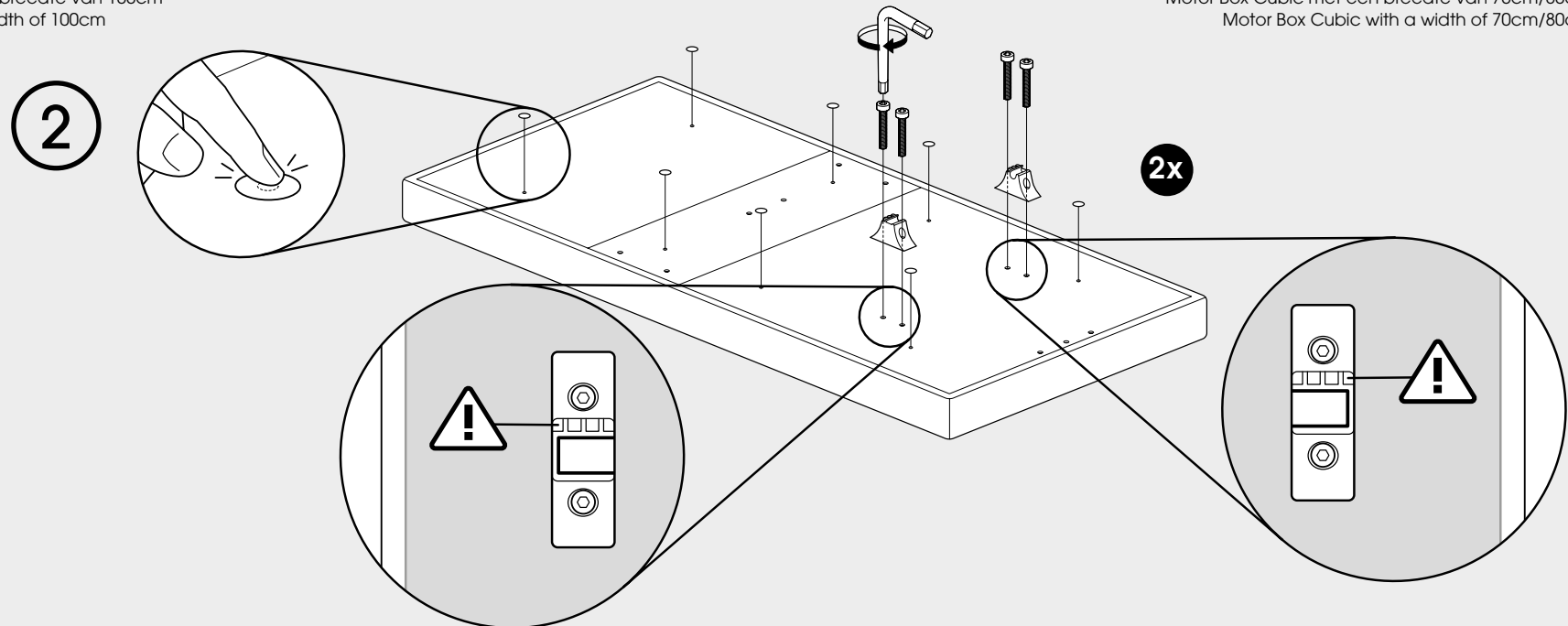




Motorbox Cubic mit einer Breite von 100cm  
 Motor Box Cubic d'une largeur de 100cm  
 Motor Box Cubic met een breedte van 100cm  
 Motor Box Cubic with a width of 100cm



Motorbox Cubic mit einer Breite von 70cm/80cm/90cm  
 Motor Box Cubic d'une largeur de 70cm/80cm/90cm  
 Motor Box Cubic met een breedte van 70cm/80cm/90cm  
 Motor Box Cubic with a width of 70cm/80cm/90cm



Montage der Motorbox  
 Montage du moteur  
 Montage van de motorbox  
 Assembly of the engine box

3

2x

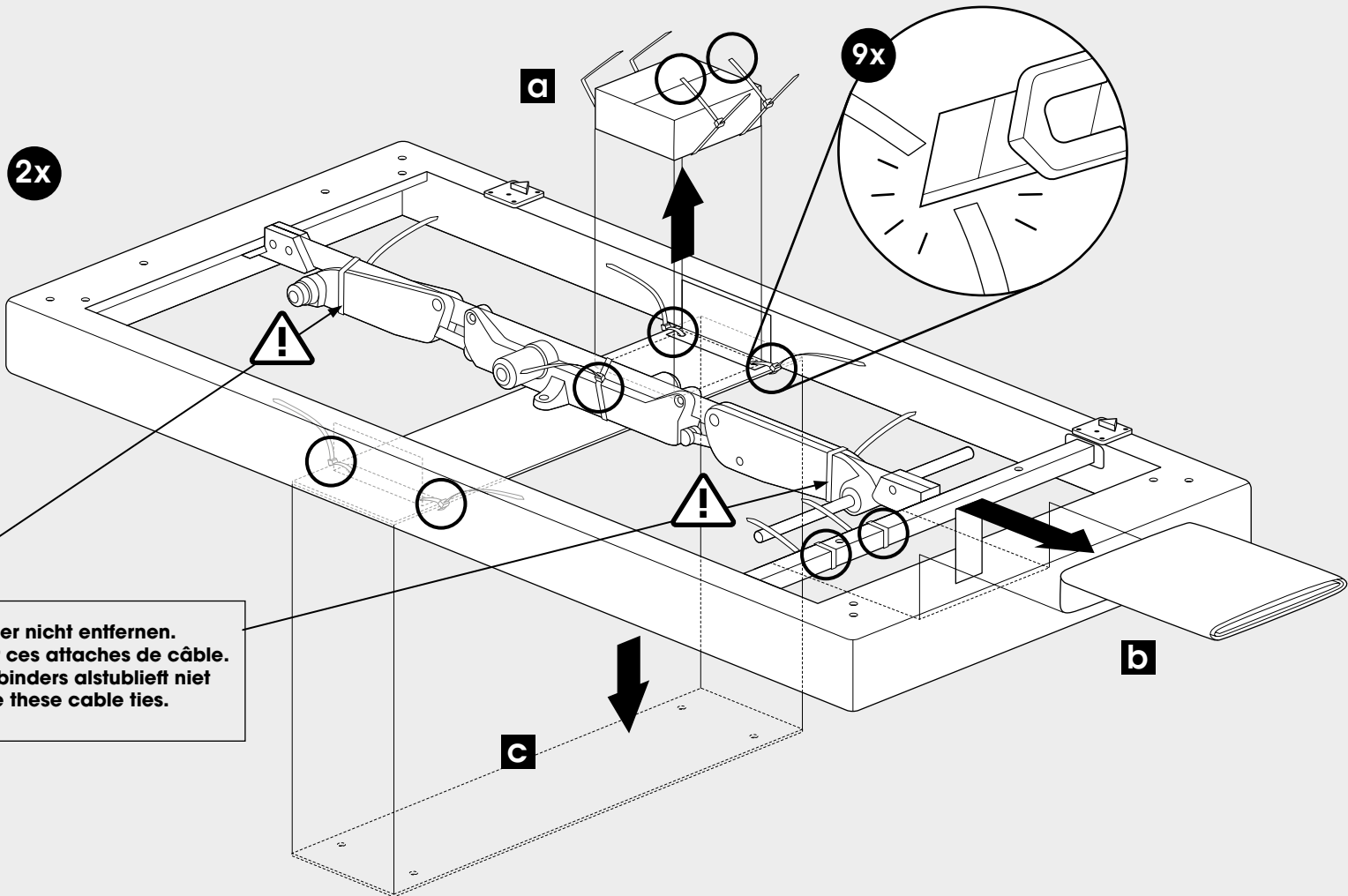
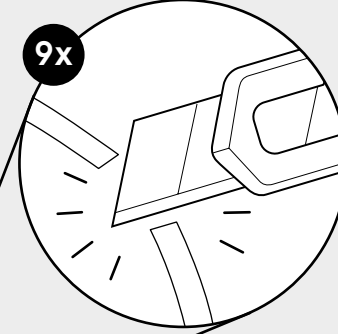
9x

a

b

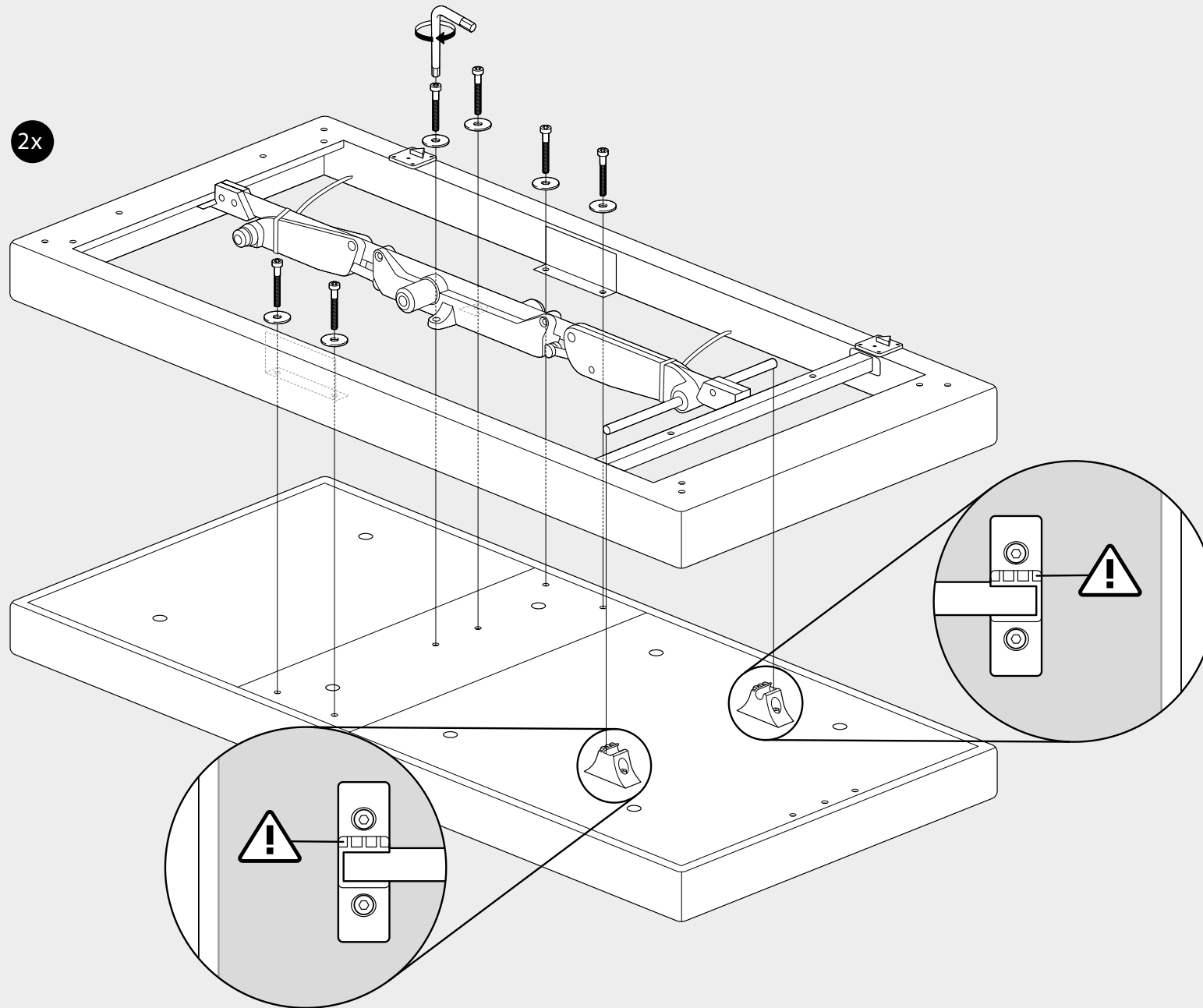
c

Bitte diese Kabelbinder nicht entfernen.  
Veuillez ne pas retirer ces attaches de câble.  
Verwijder deze kabelbinders alstublieft niet  
Please do not remove these cable ties.



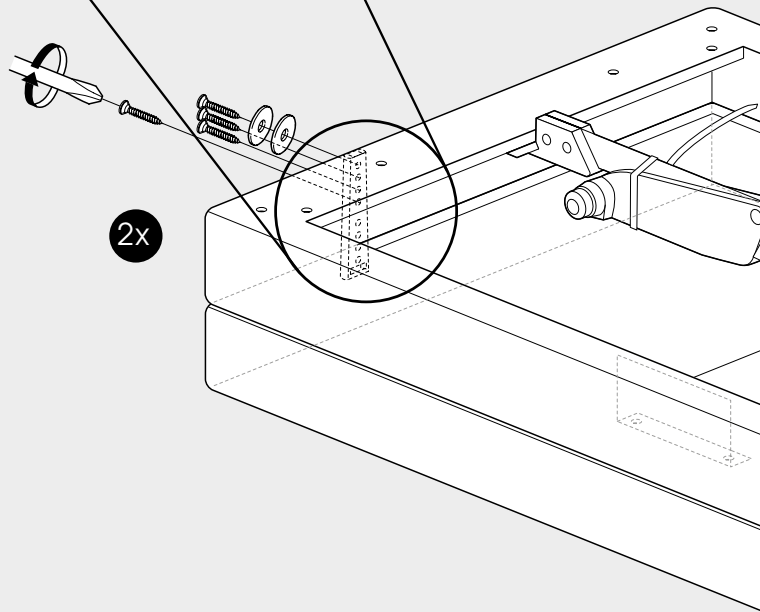
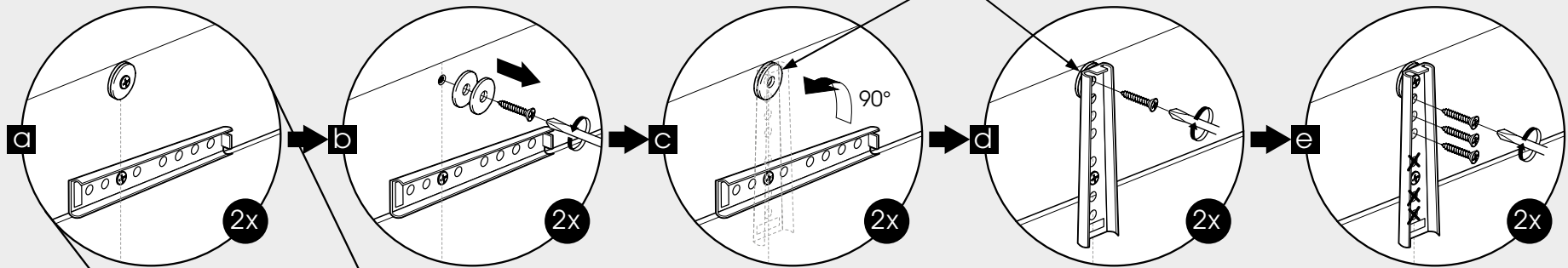
4

2x

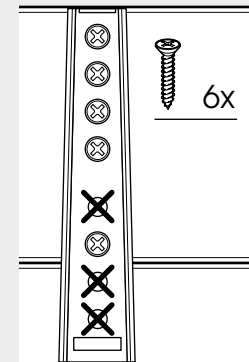


Montage der Motorbox  
Montage du moteur  
Montage van de motorbox  
Assembly of the engine box

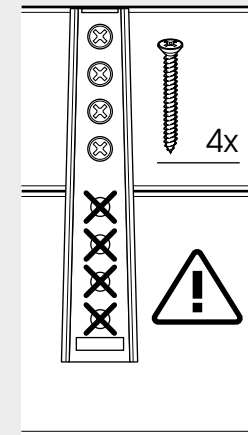
5



Motorbox  
Höhe 25 cm

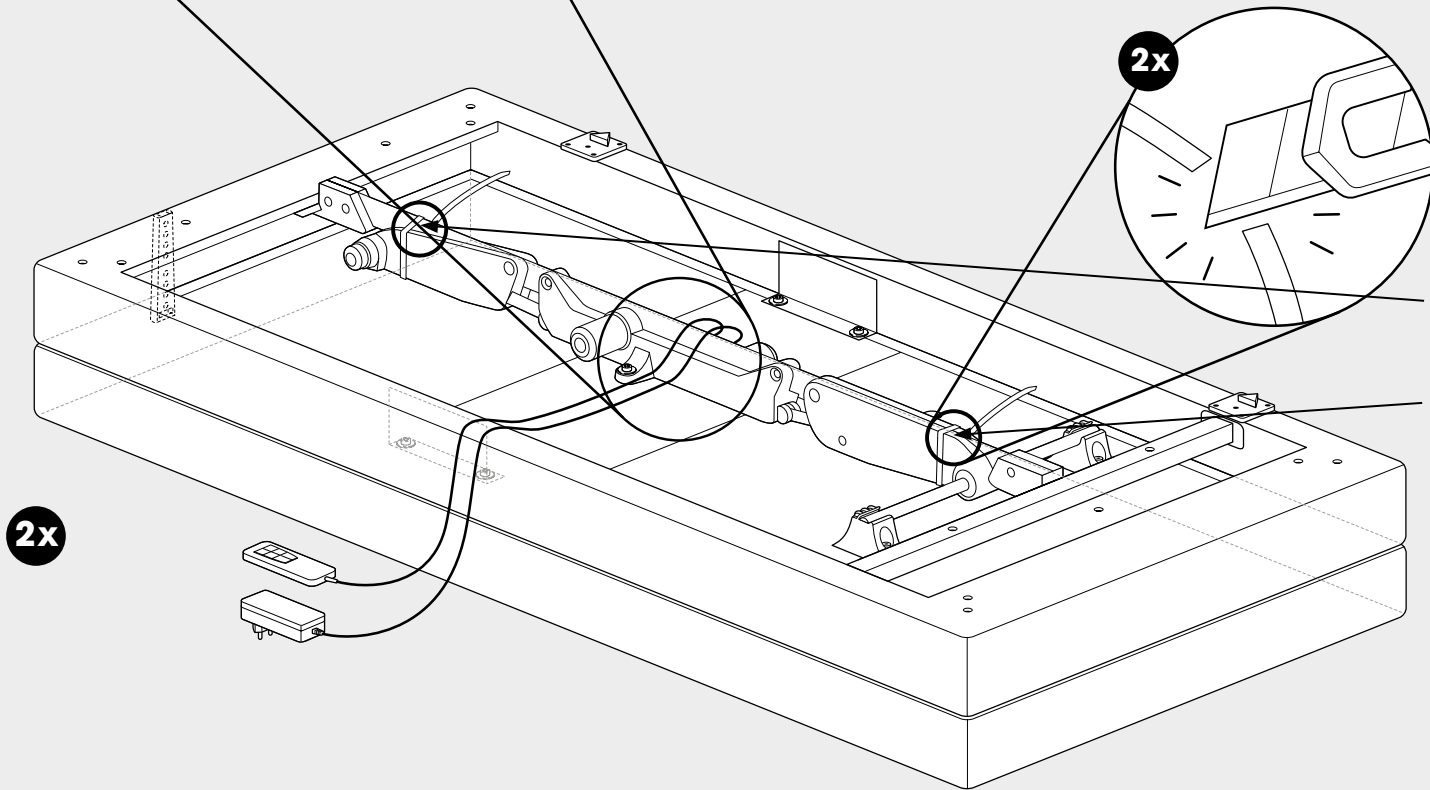
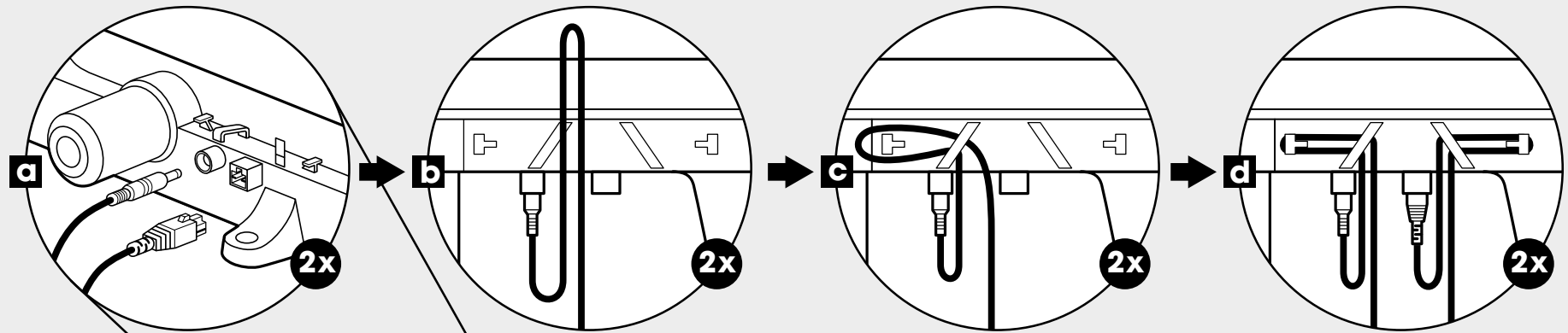


Slimbox  
Höhe 18 cm



Montage der Motorbox  
Montage du moteur  
Montage van de motorbox  
Assembly of the engine box

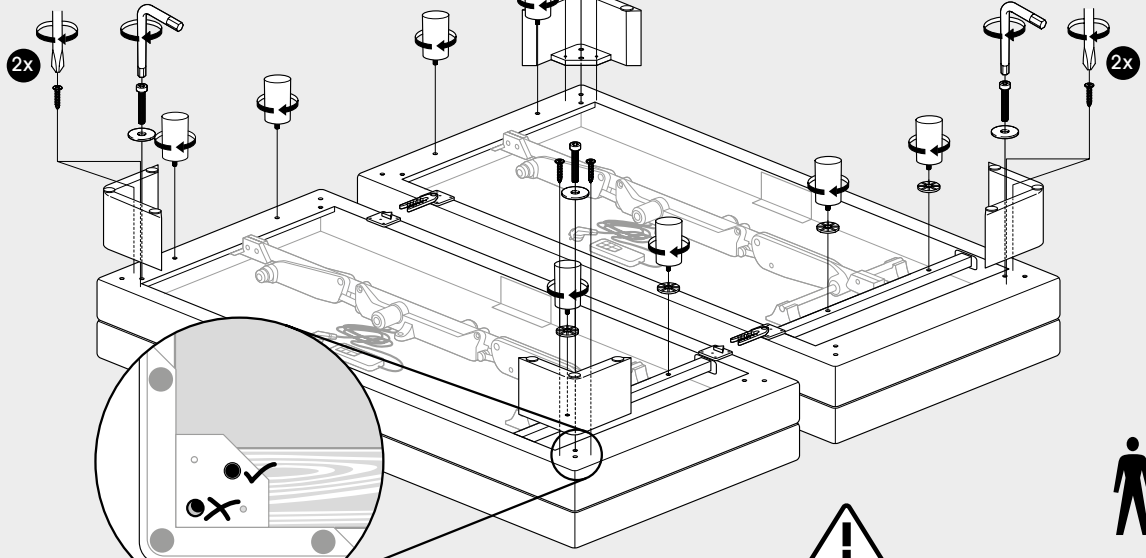
6



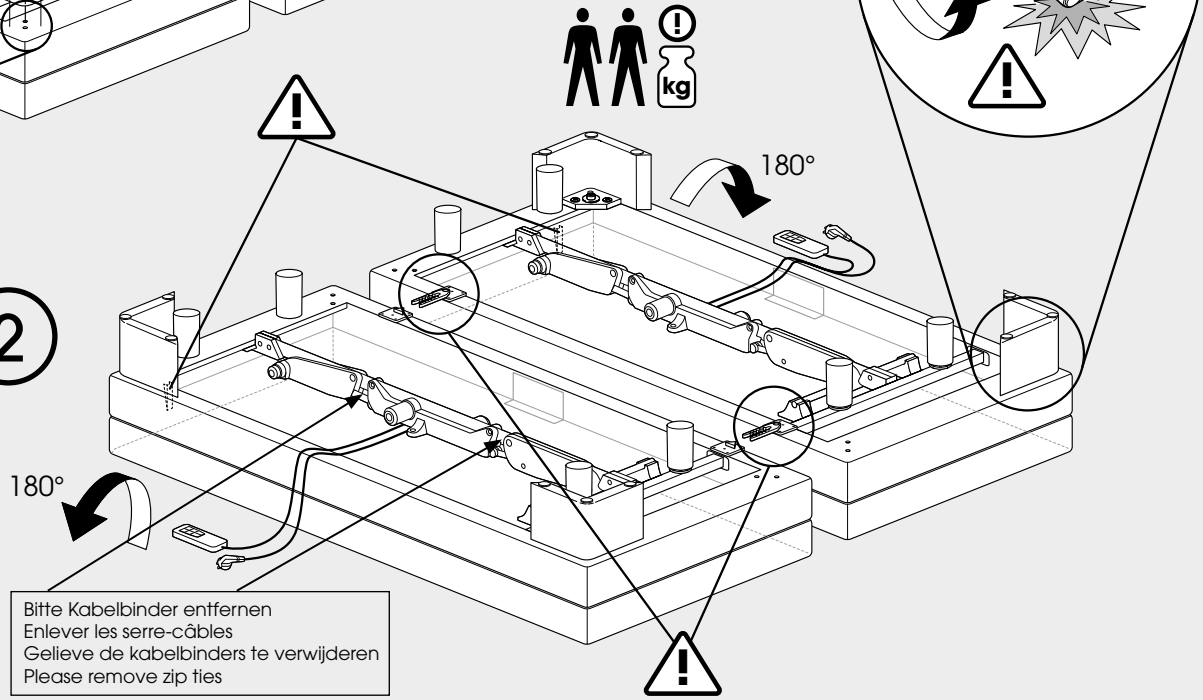
Montage der Motorbox  
Montage du moteur  
Montage van de motorbox  
Assembly of the engine box



1

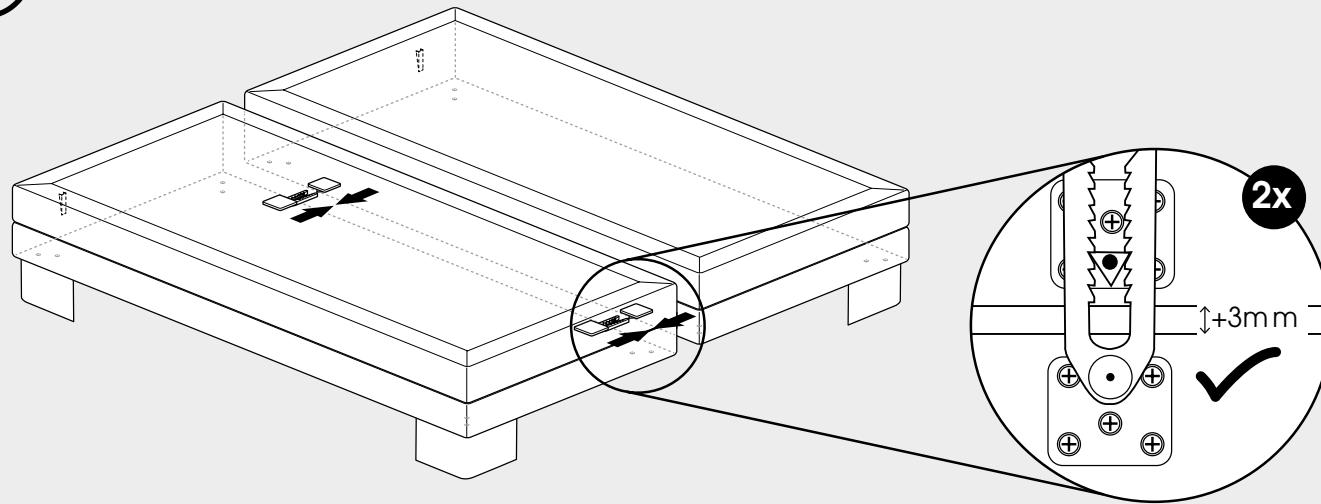


2

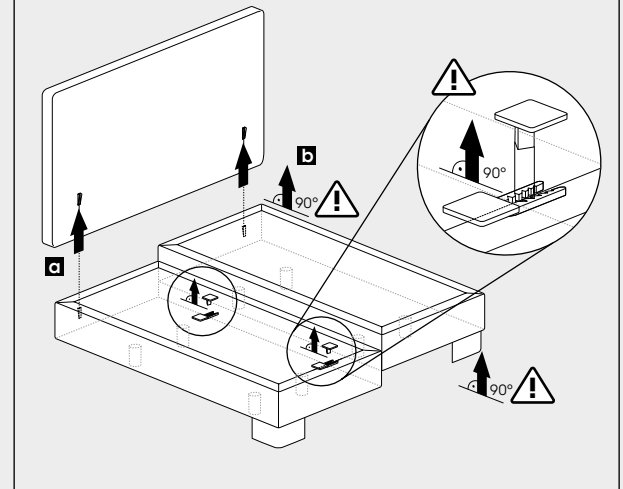


Bitte Kabelbinder entfernen  
 Enlever les serre-câbles  
 Gelieve de kabelbinders te verwijderen  
 Please remove zip ties

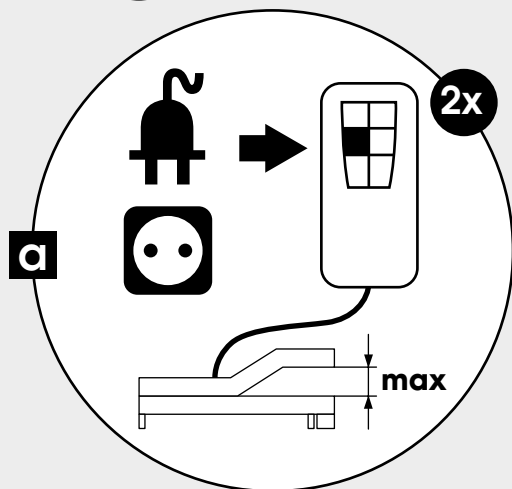
3



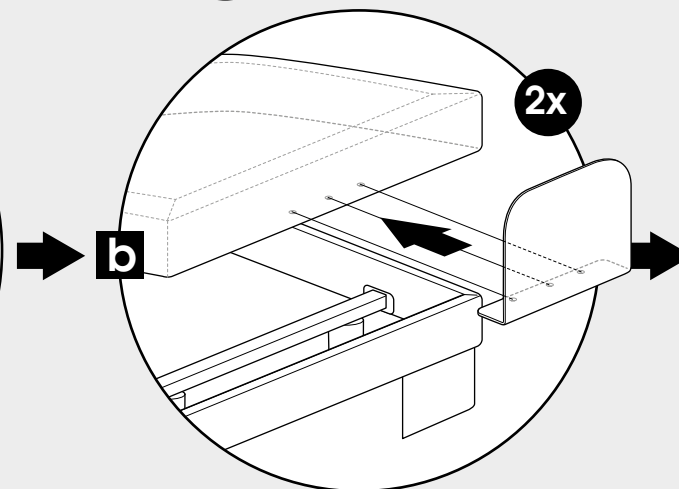
Demontage der Boxen // Démontage boxes  
 Demontage boxen // Disassembling of boxes



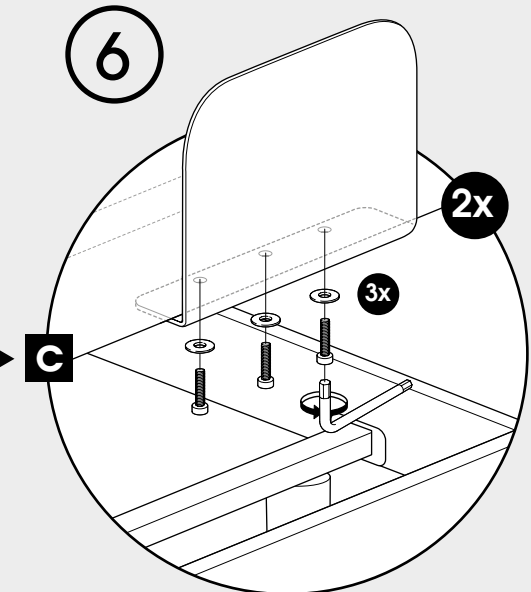
4



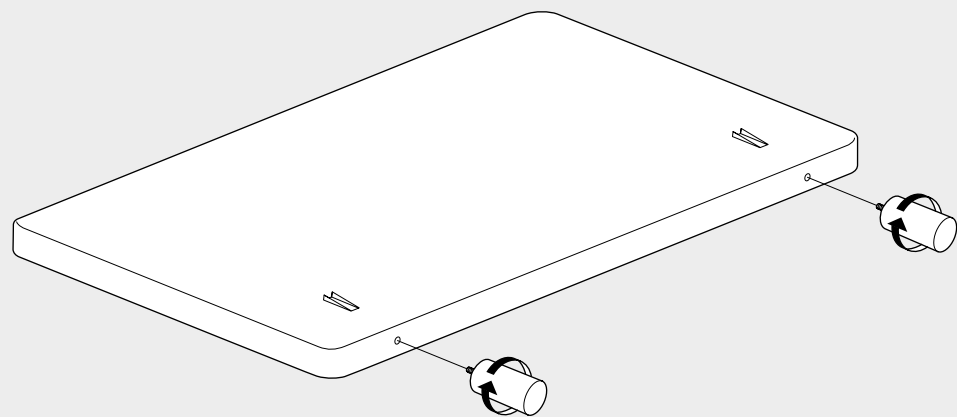
5



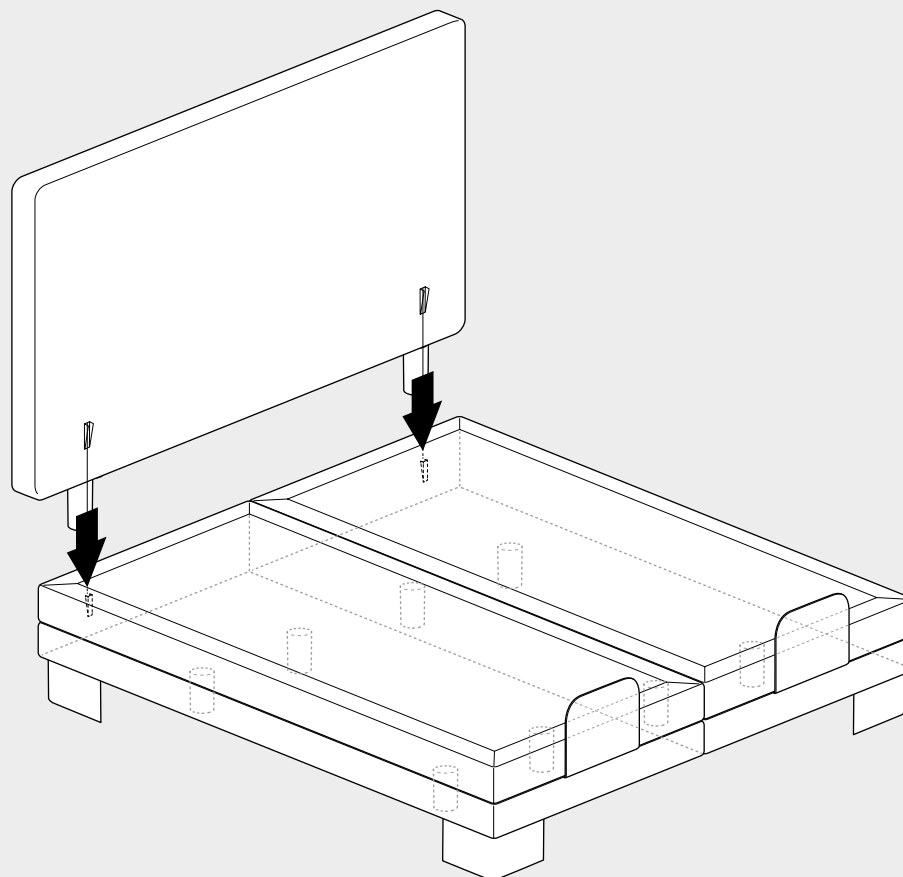
6



7



8



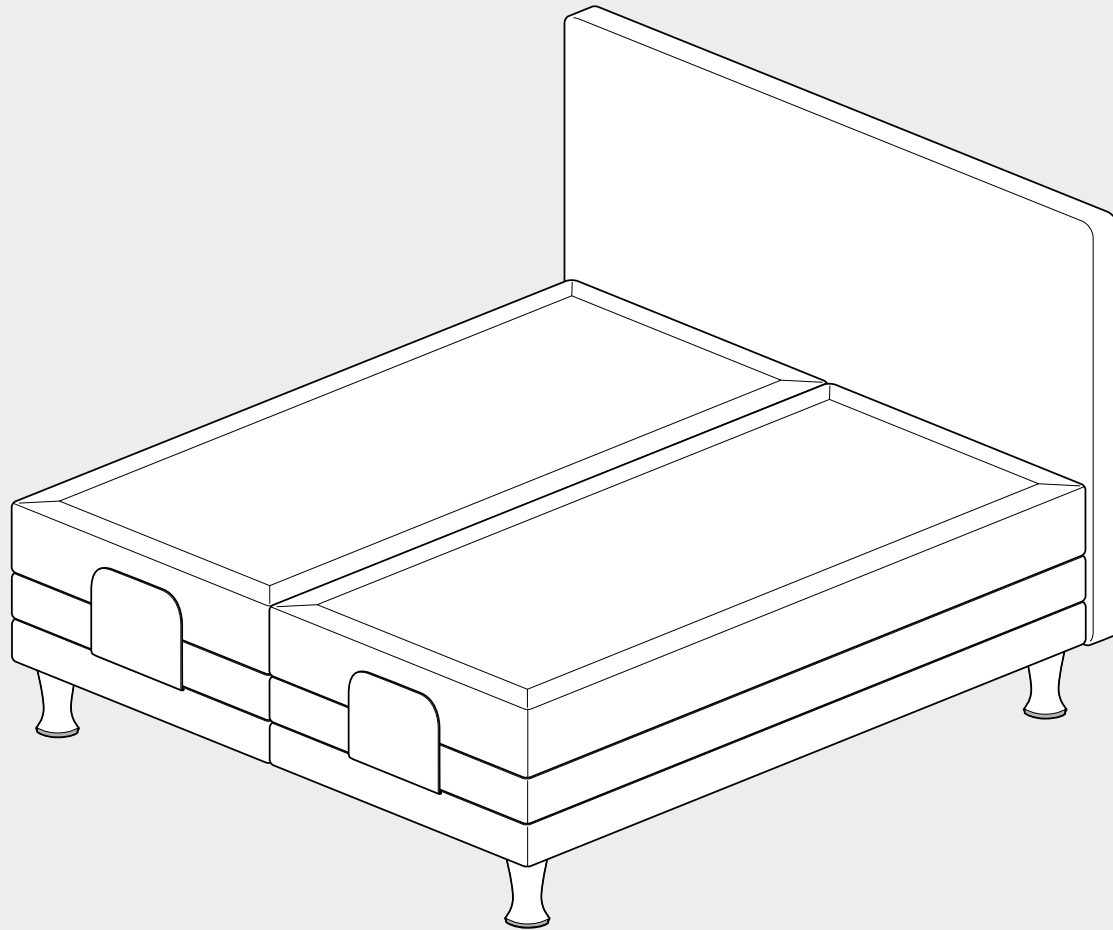
L-FUSS // ROBUST ECHTHOLZ WENGE // METALLFUSS RUND // METALLFUSS ECKIG • PIEDS L // BOIS MASSIF WENGÉ // VÉRITABLE PIED MÉTAL ROND // PIED MÉTAL CARRÉ  
WOOD CUBUS // METAL ROUND // METAL SQUARE • L-LEG // ROBUST WOOD WENGE // METALLEG ROUND // METALLEG SQUARE

HOLZFUSS GERADE // HOLZFUSS SCHRÄG  
 HOLZFUSS ECKIG // CHAMPAGNERFUSS

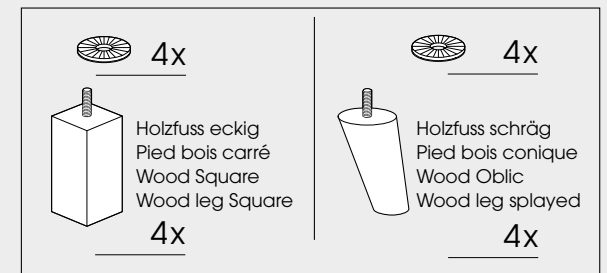
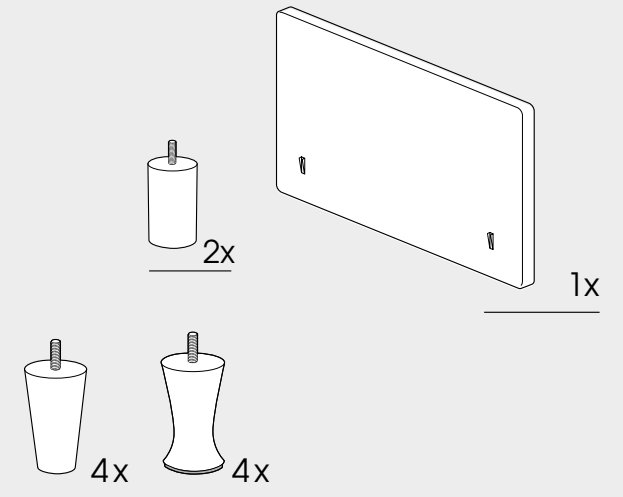
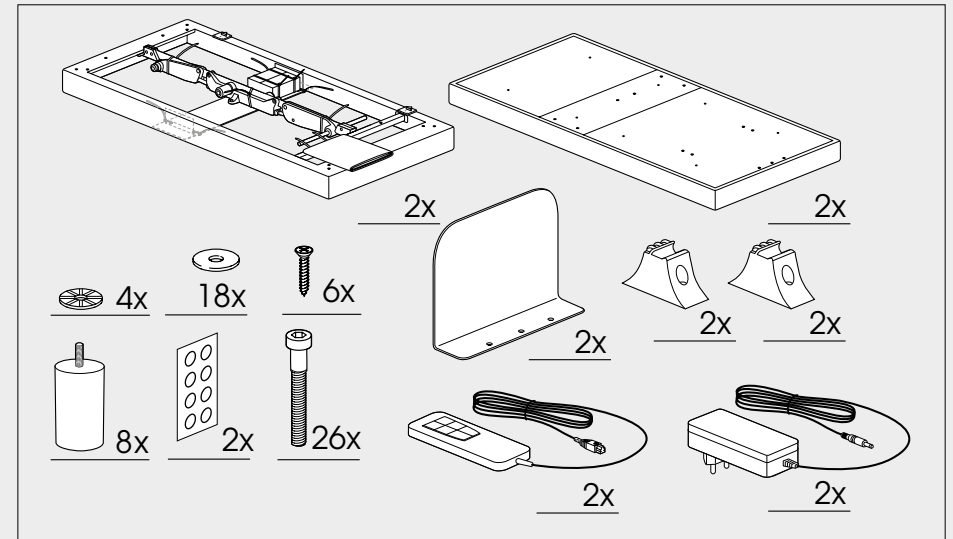
PIED BOIS DROIT // PIED BOIS CONIQUE  
 PIED BOIS CARRÉ // PIED CHAMPAGNE

WOOD ROUND // WOOD OBLIC  
 WOOD SQUARE

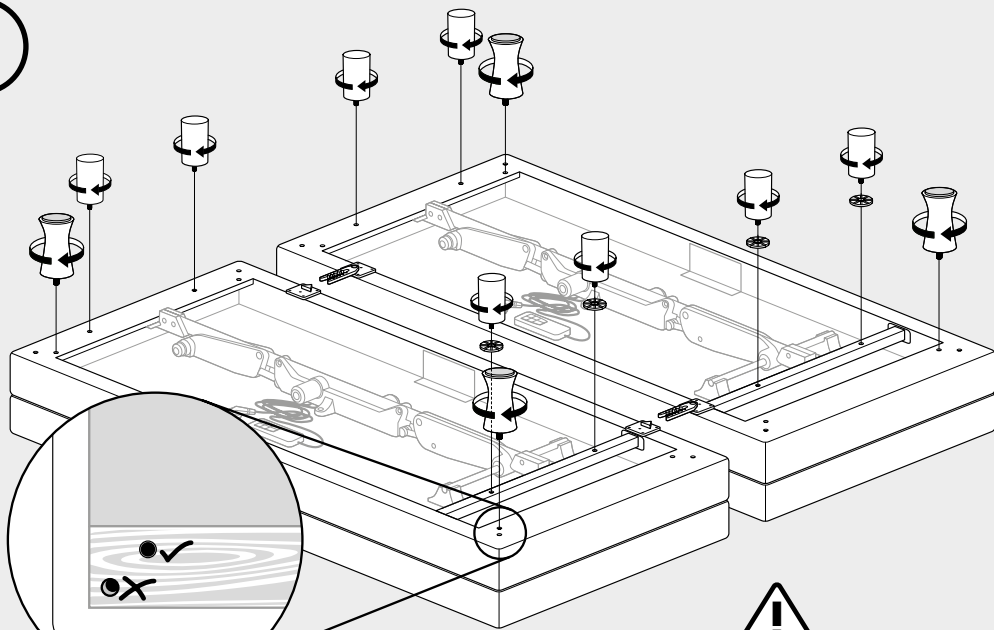
WOOD LEG STRAIGHT // WOOD LEG SPLAYED  
 WOOD LEG SQUARE // CHAMPAGNER LEG



Beispielhafte Darstellung mit Champagnerfuß für gesamte „Fußgruppe“ (siehe oben)  
 Représentation schématique d'un lit avec pieds champagne (tous les pieds) (voir ci-dessus)  
 Example of bed with leg Champagner (see above)



2



1

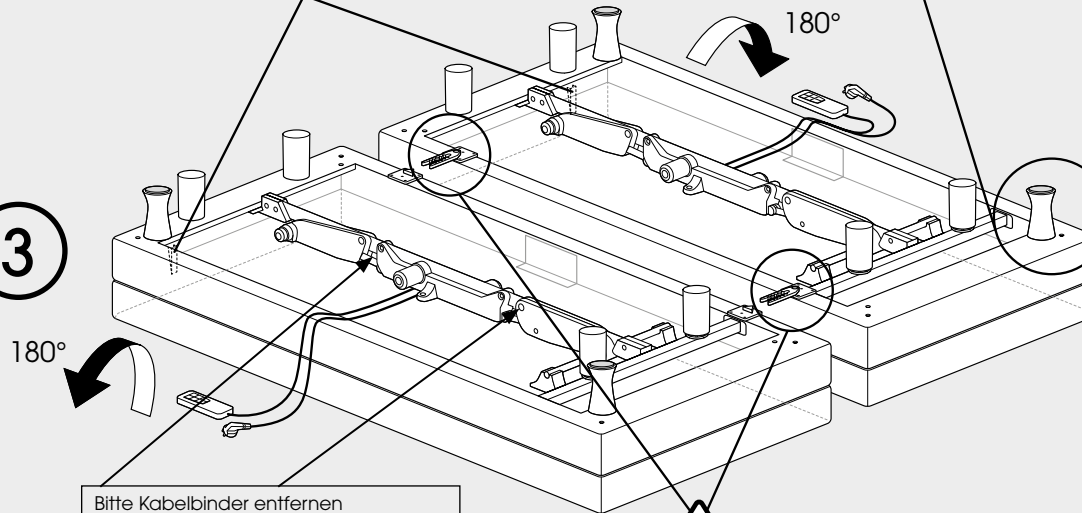
Bitte starten Sie mit der Montage der Motorbox analog S.4 bis S.8

Veuillez commencer par le montage du moteur analogique page 4 à page 8

Begin alsjeblieft met de montage van de motorbox analogoog page 4 tot page 8

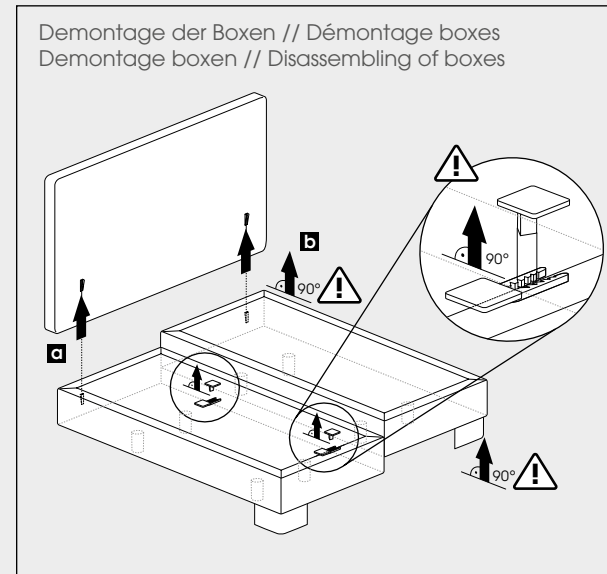
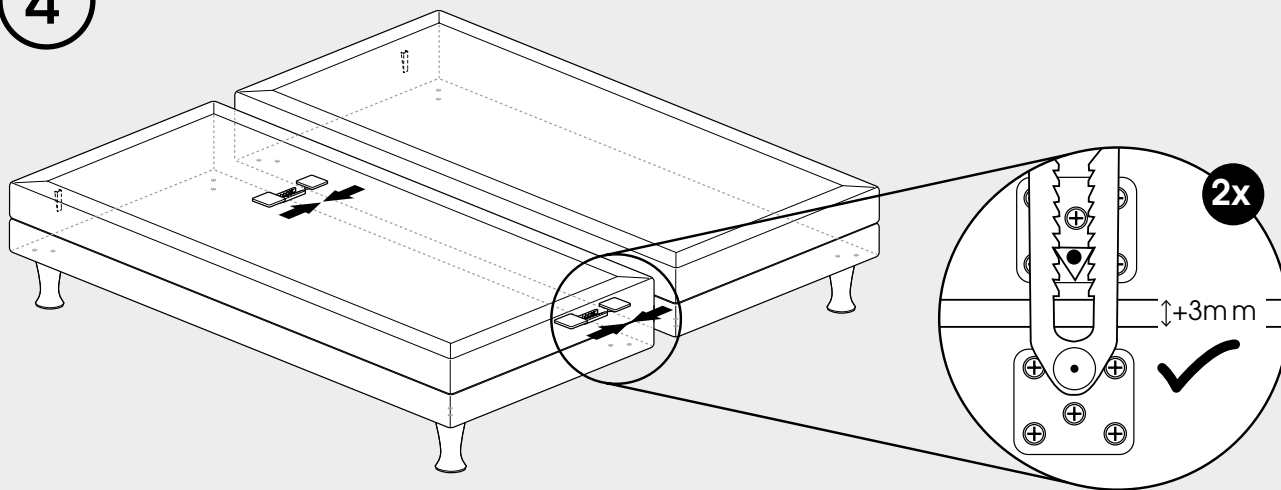
Please start with the assembly of the engine box analogue page 4 to page 8

3

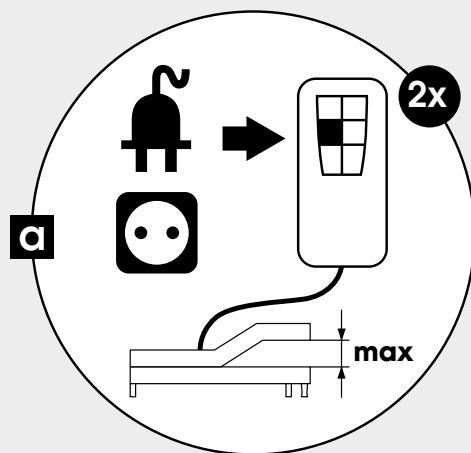


Bitte Kabelbinder entfernen  
 Enlever les serre-câbles  
 Gelieve de kabelbinders te verwijderen  
 Please remove zip ties

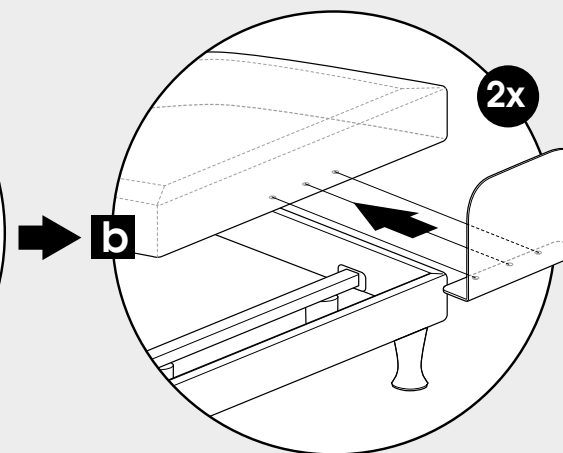
4



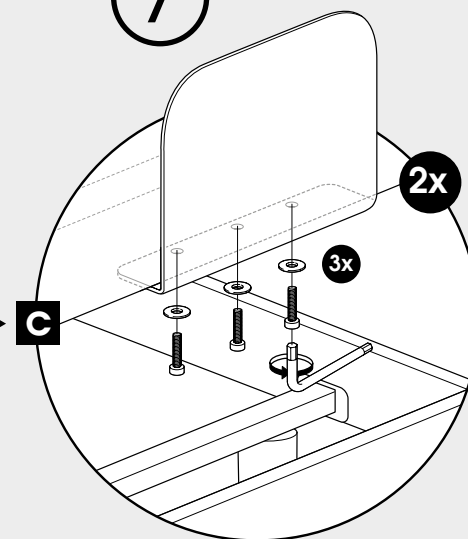
5



6

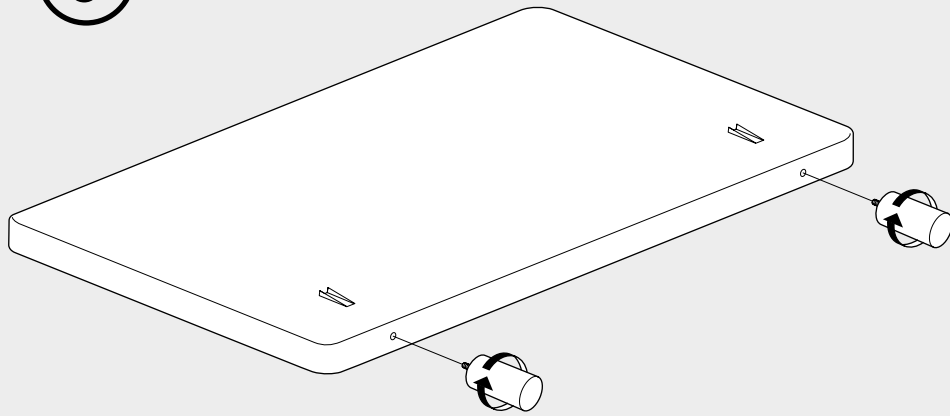


7

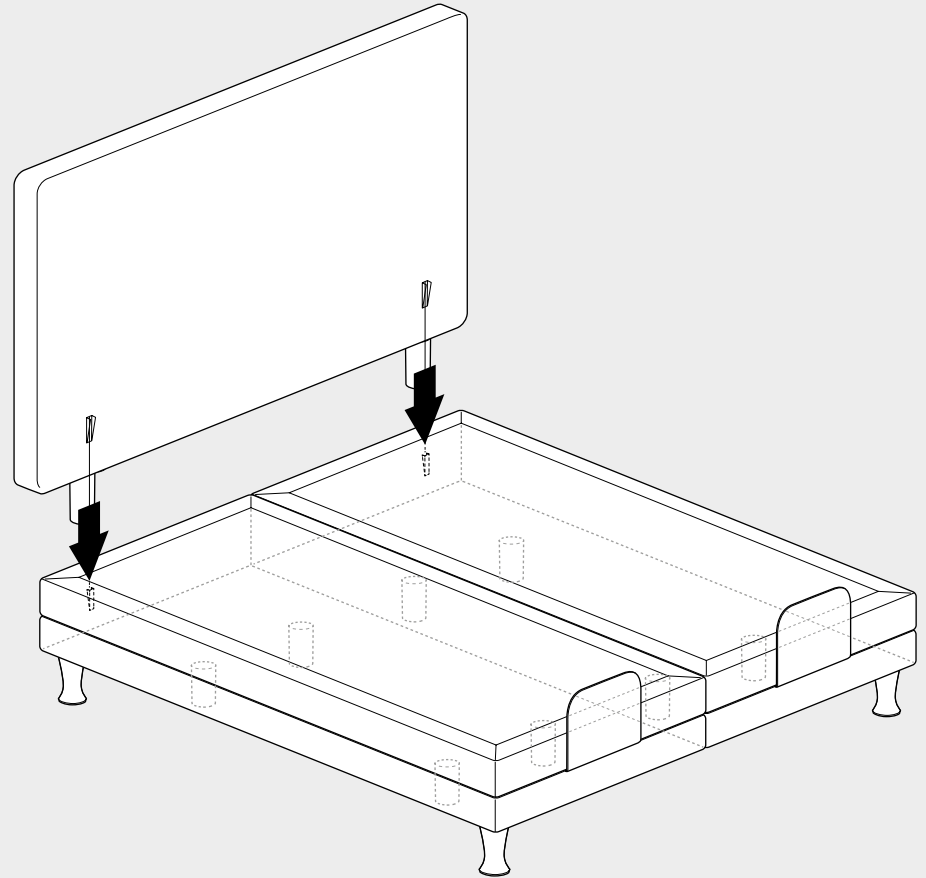


HOLZFUSS GERADE // HOLZFUSS SCHRÄG // HOLZFUSS ECKIG // CHAMPAGNERFUSS  
 PIED BOIS DROIT // PIED BOIS CONIQUE PIED BOIS CARRÉ // PIED CHAMPAGNE  
 WOOD ROUND // WOOD OBLIC // WOOD SQUARE  
 WOOD LEG STRAIGHT // WOOD LEG SPLAYED // WOOD LEG SQUARE // CHAMPAGNER LEG

8

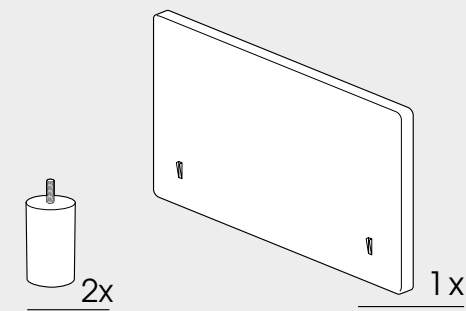
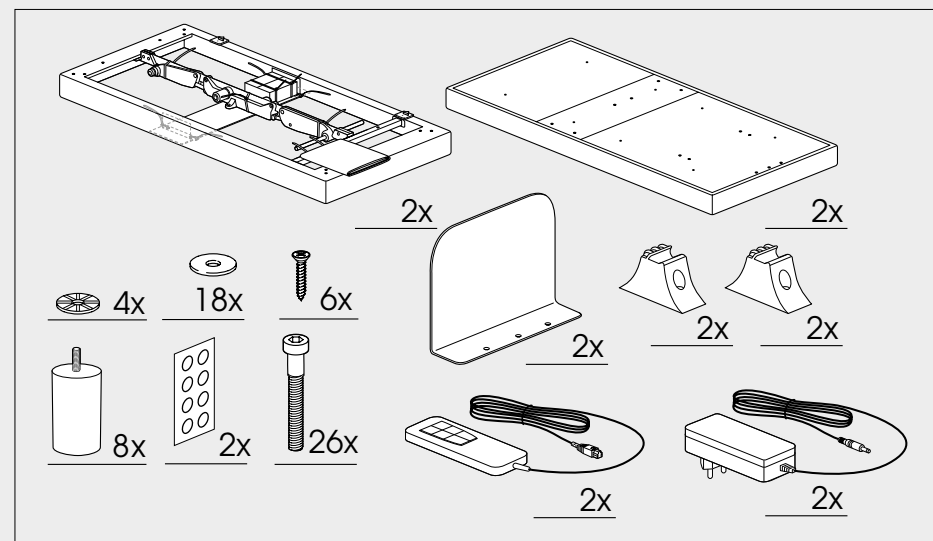
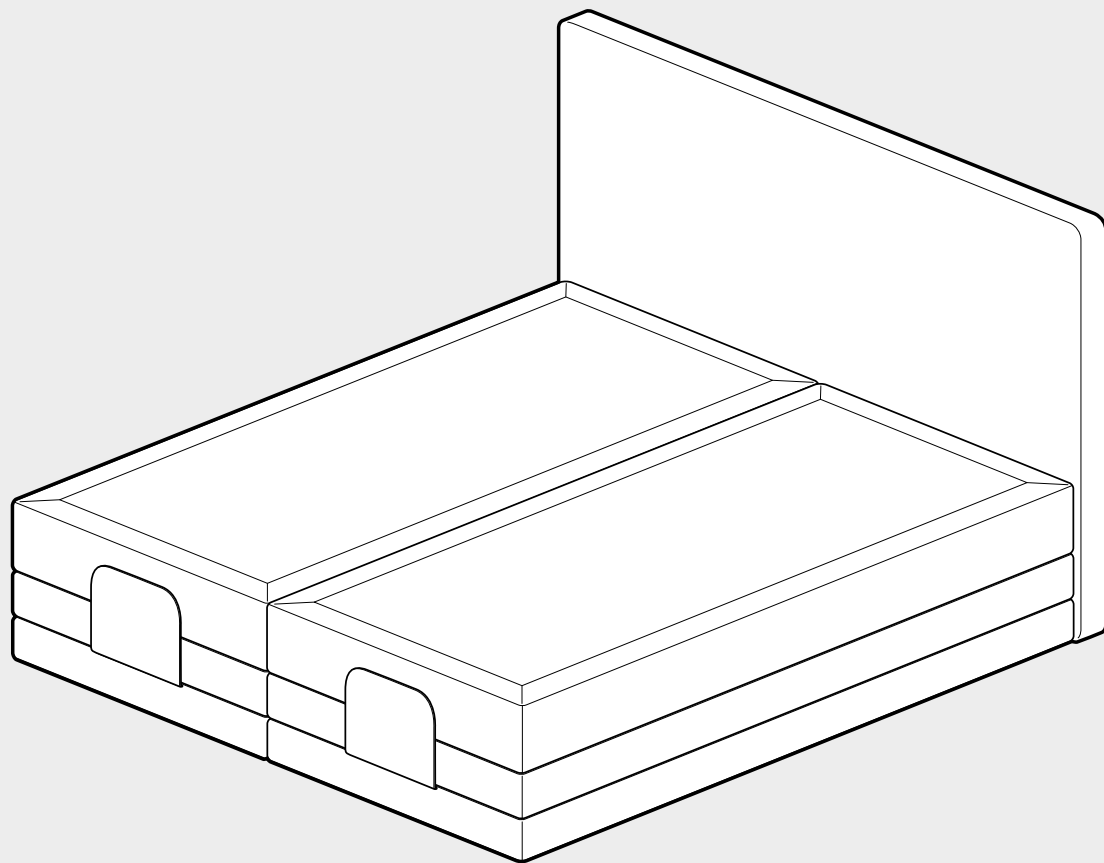


9



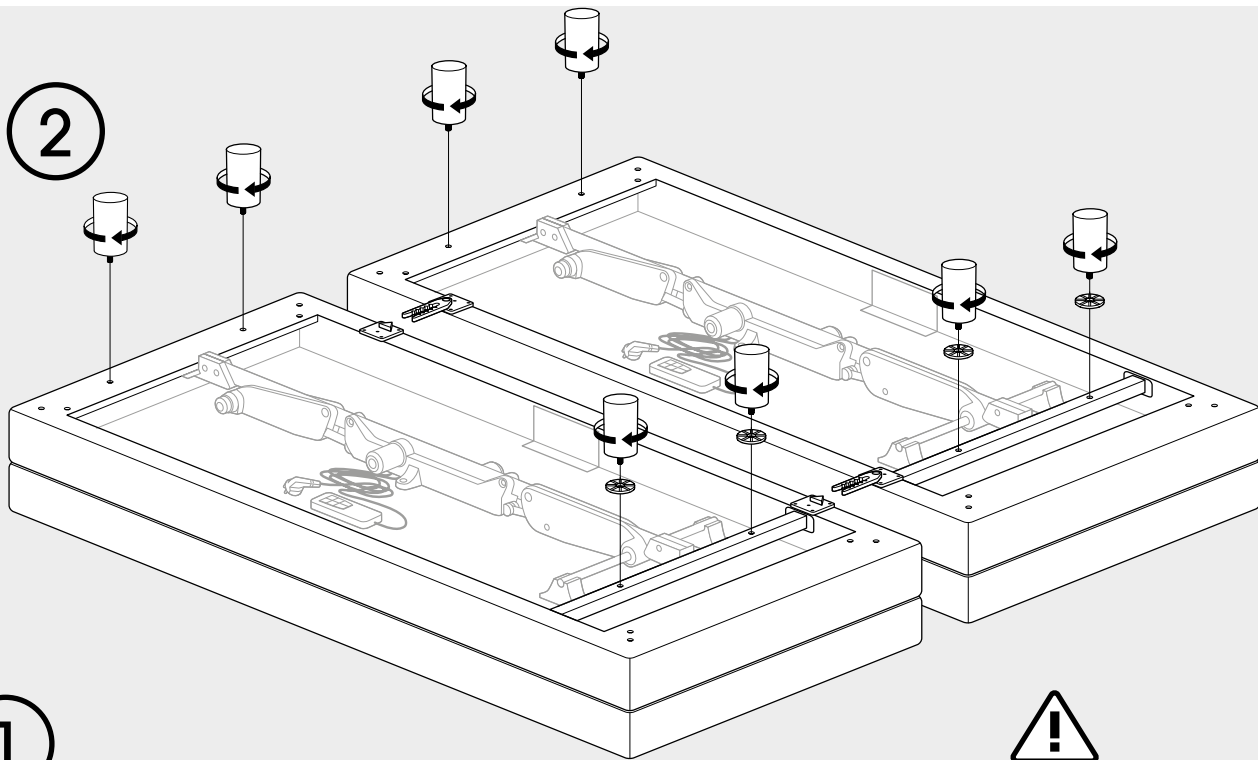
HOLZFUSS GERADE // HOLZFUSS SCHRÄG // HOLZFUSS ECKIG // CHAMPAGNERFUSS  
PIED BOIS DROIT // PIED BOIS CONIQUE PIED BOIS CARRÉ // PIED CHAMPAGNE  
WOOD ROUND // WOOD OBLIC // WOOD SQUARE  
WOOD LEG STRAIGHT // WOOD LEG SPLAYED // WOOD LEG SQUARE // CHAMPAGNER LEG

SCHWEBEOPTIK  
ASPECT FLOTTANTE  
ZWEVEND  
FLOATING LOOK





2



1

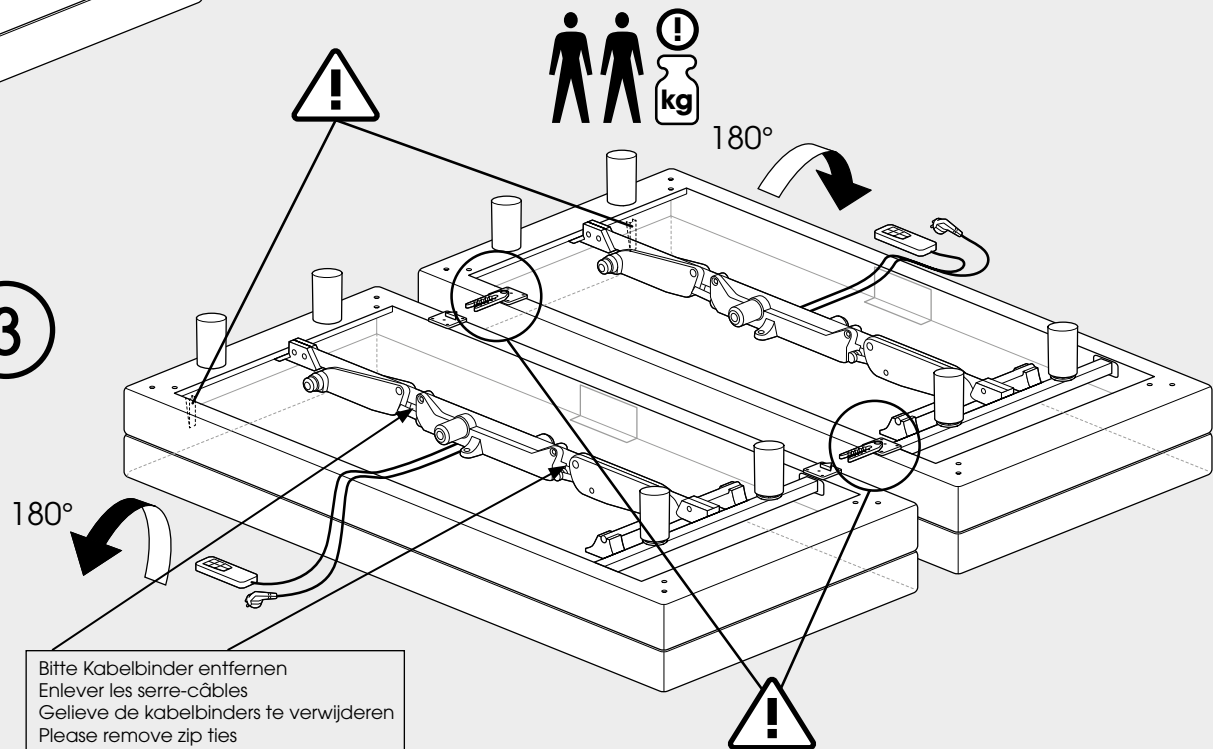
Bitte starten Sie mit der Montage der Motorbox analog S.4 bis S.8

Veuillez commencer par le montage du moteur analogique page 4 à page 8

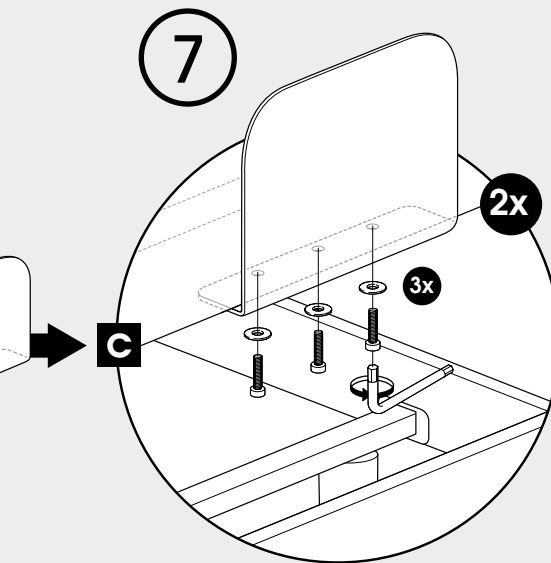
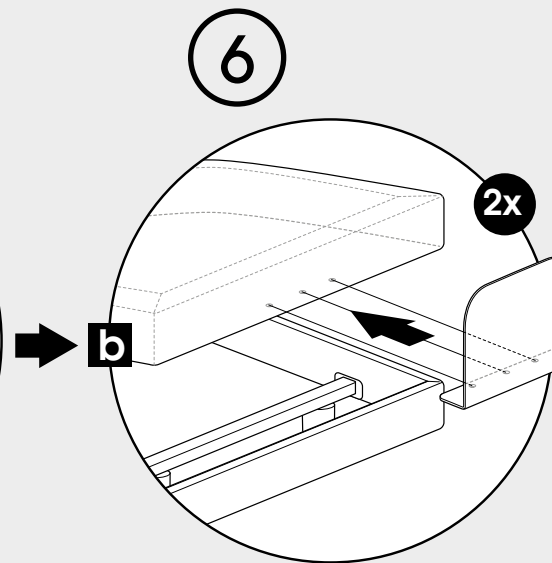
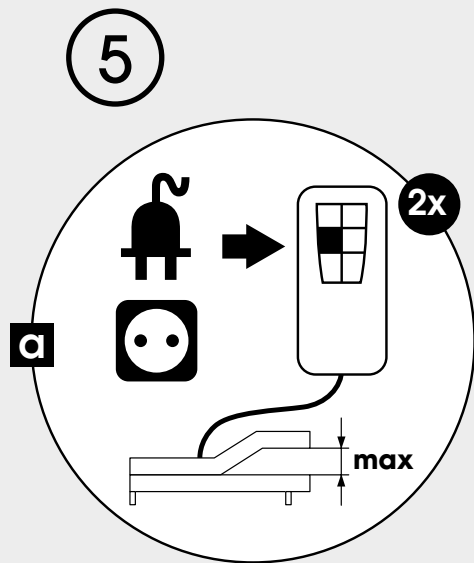
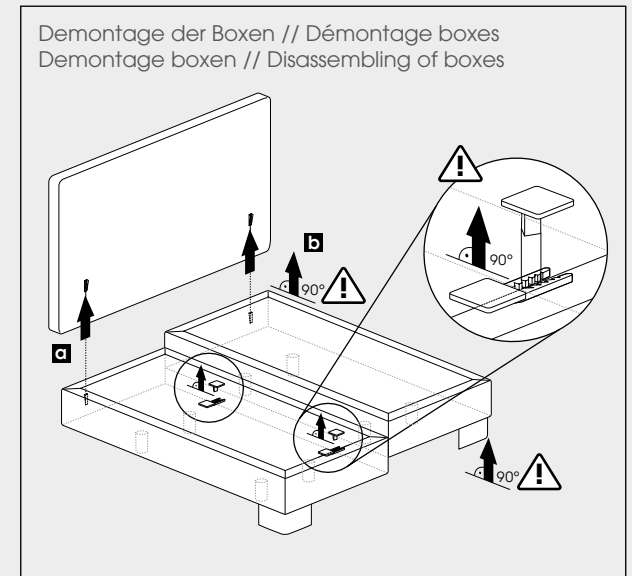
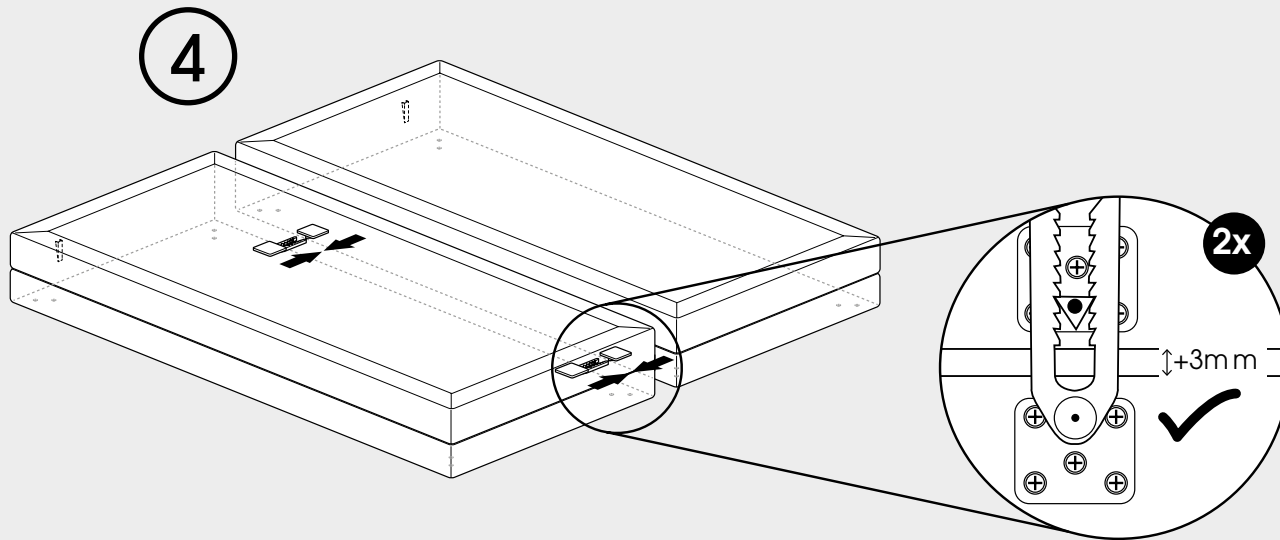
Begin alsjeblieft met de montage van de motorbox analoog page 4 tot page 8

Please start with the assembly of the engine box analogue page 4 to page 8

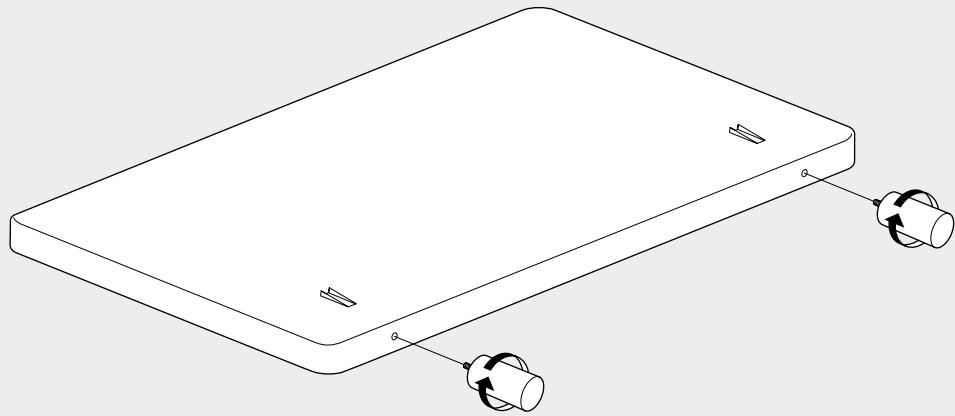
3



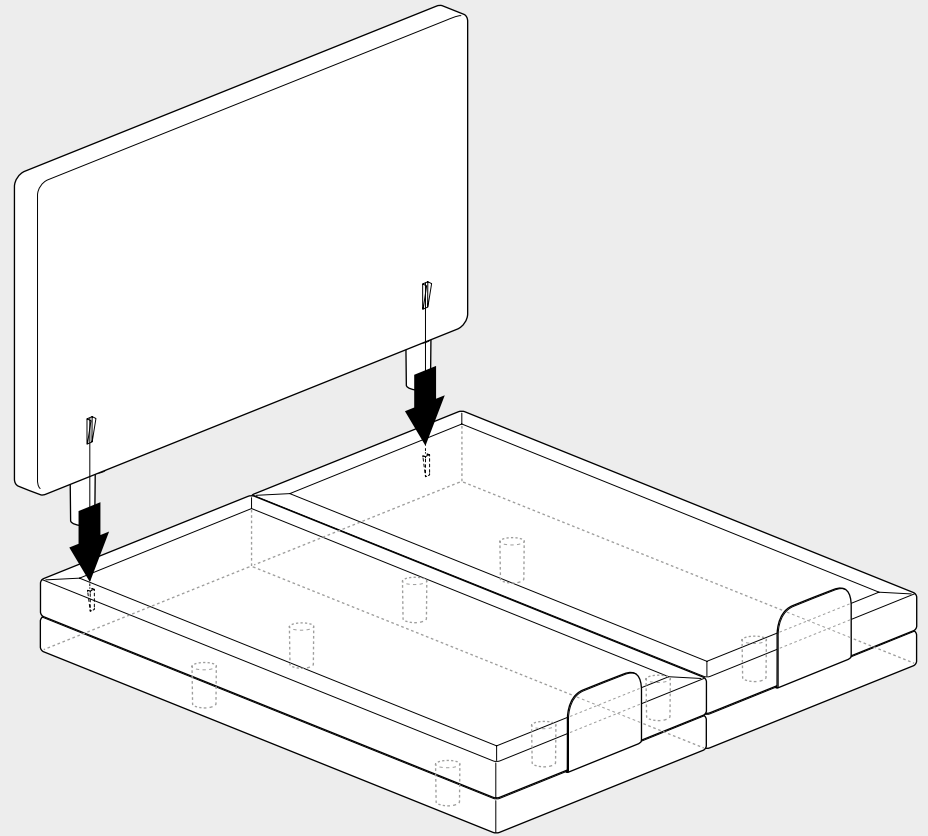
Bitte Kabelbinder entfernen  
 Enlever les serre-câbles  
 Gelieve de kabelbinders te verwijderen  
 Please remove zip ties

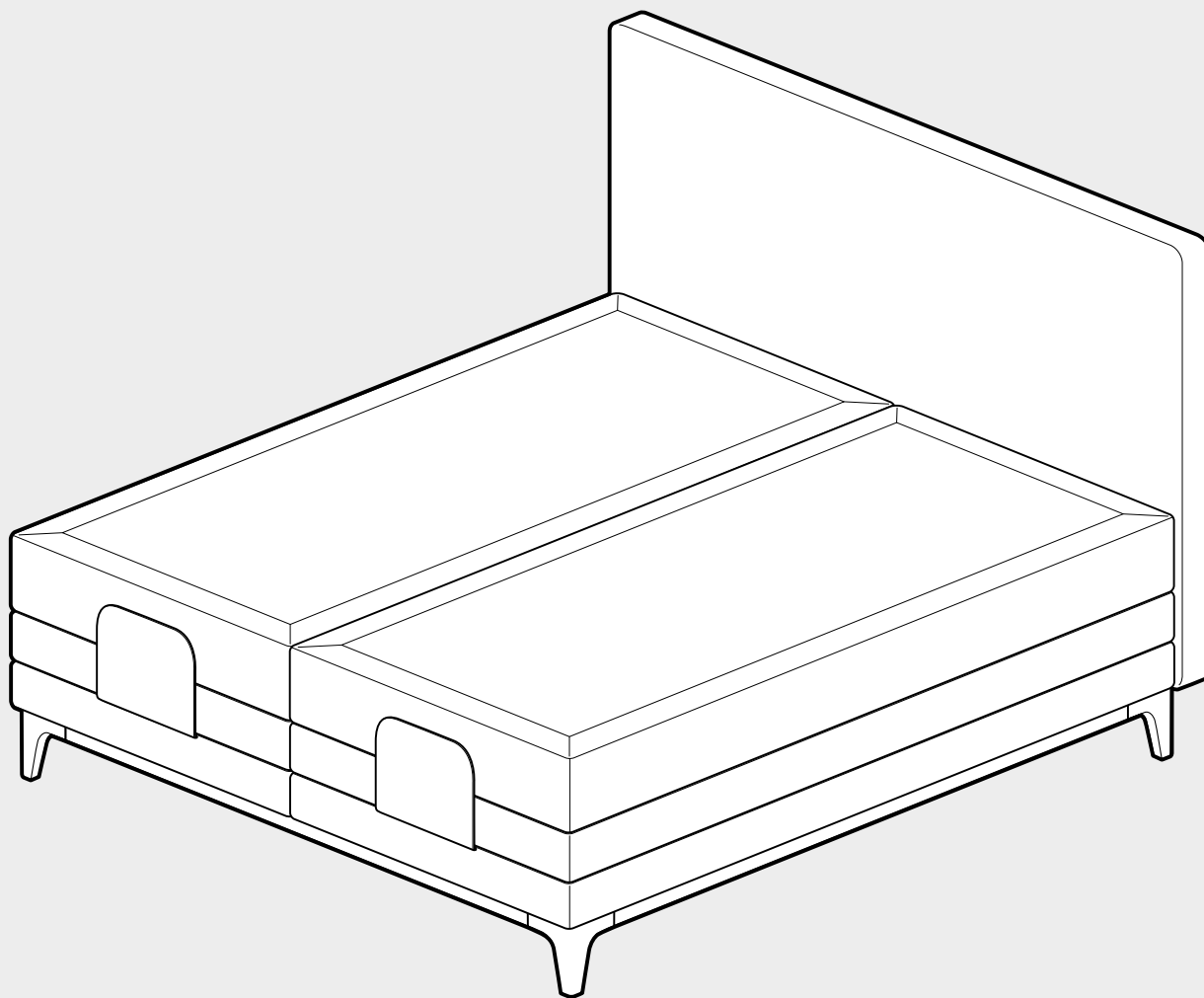


8

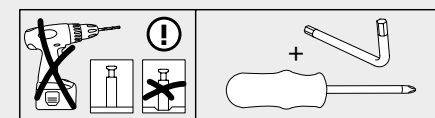
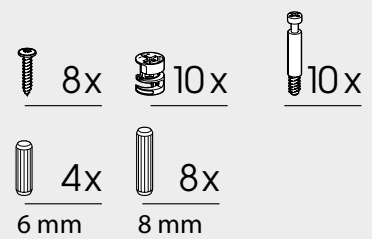
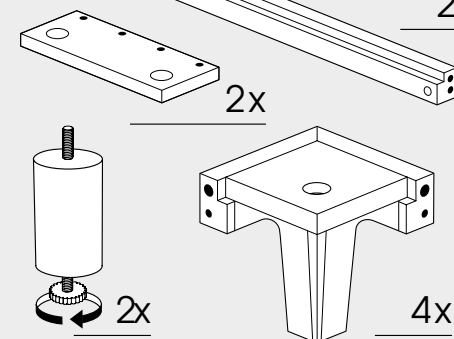
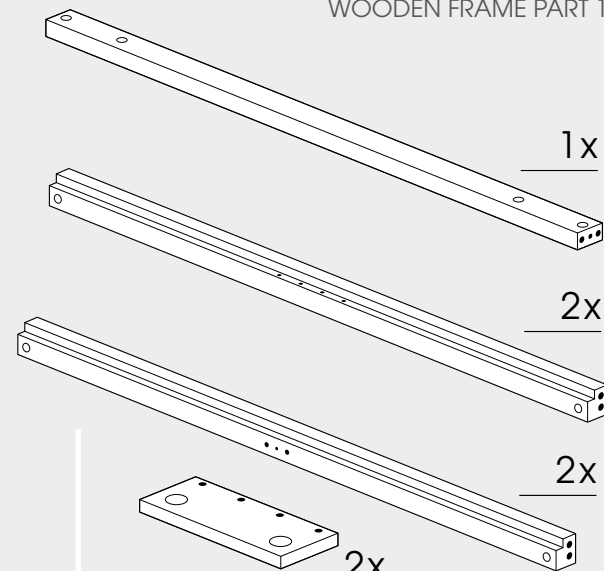


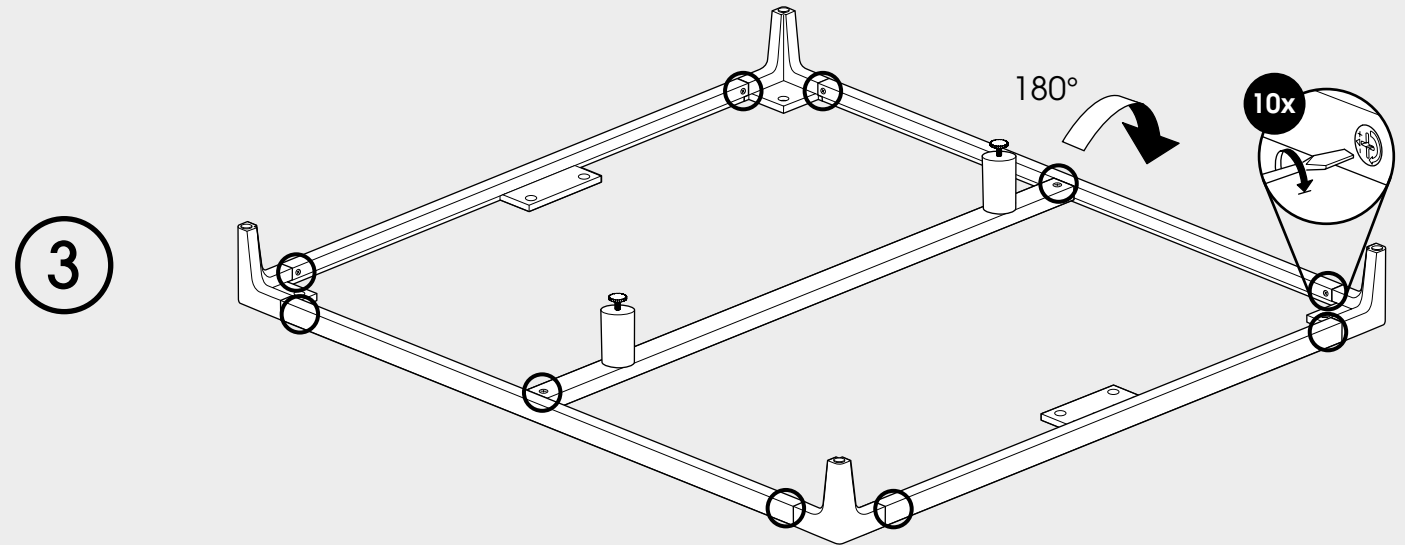
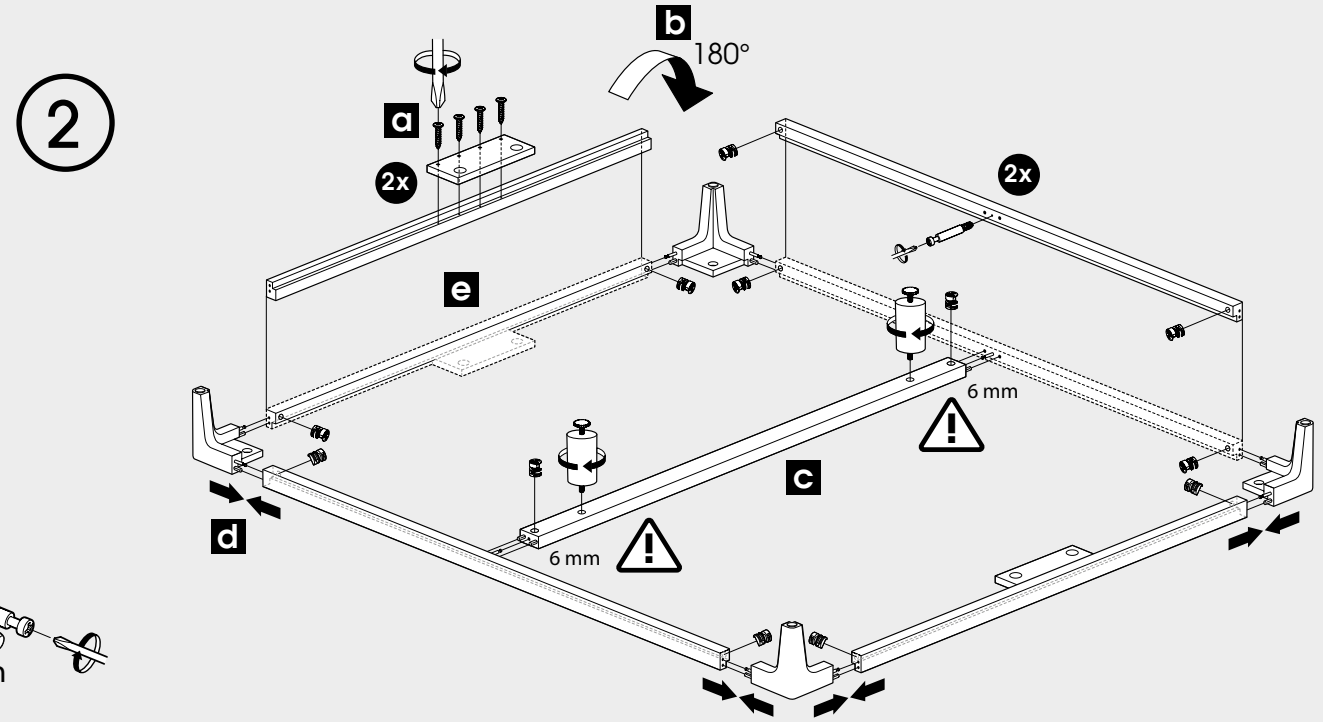
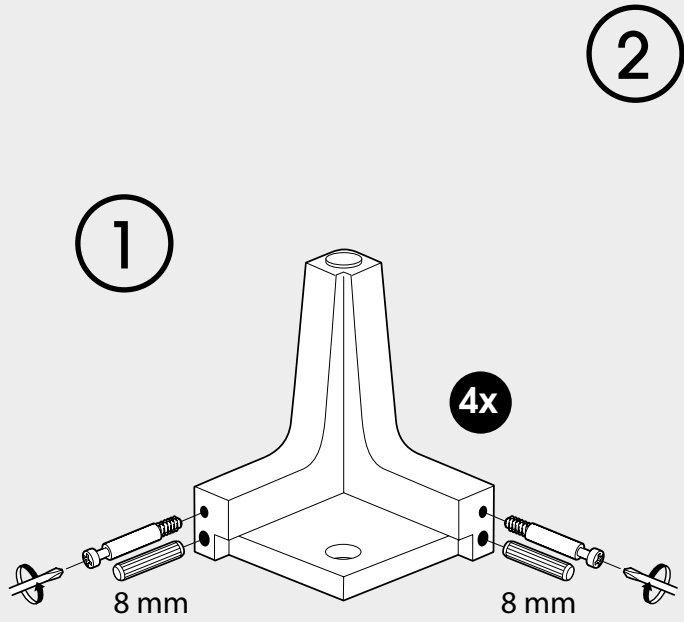
9





HOLZRAHMEN GESAMT TEIL 1  
 CADRE BOIS TOTAL, PARTIE 1  
 WOOD FRAME DEEL 1  
 WOODEN FRAME PART 1





HOLZRAHMEN GESAMT TEIL 2  
 CADRE BOIS TOTAL, PARTIE 2  
 WOOD FRAME DEEL 2  
 WOODEN FRAME PART 2

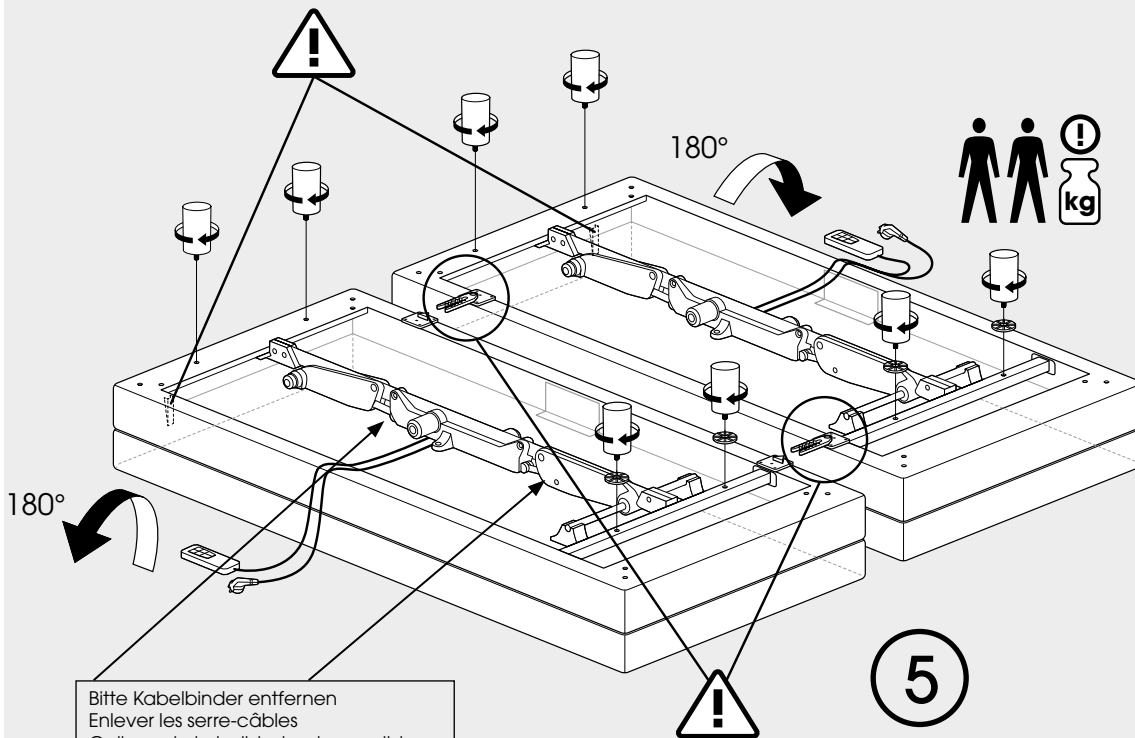
4

Bitte starten Sie mit der Montage der Motorbox analog S.4 bis S.8

Veuillez commencer par le montage du moteur analogique page 4 à page 8

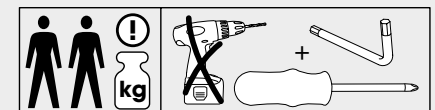
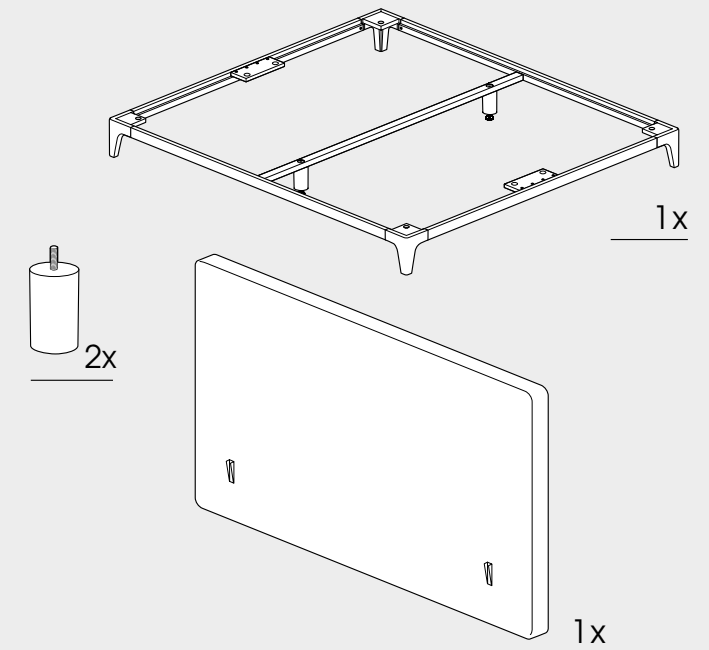
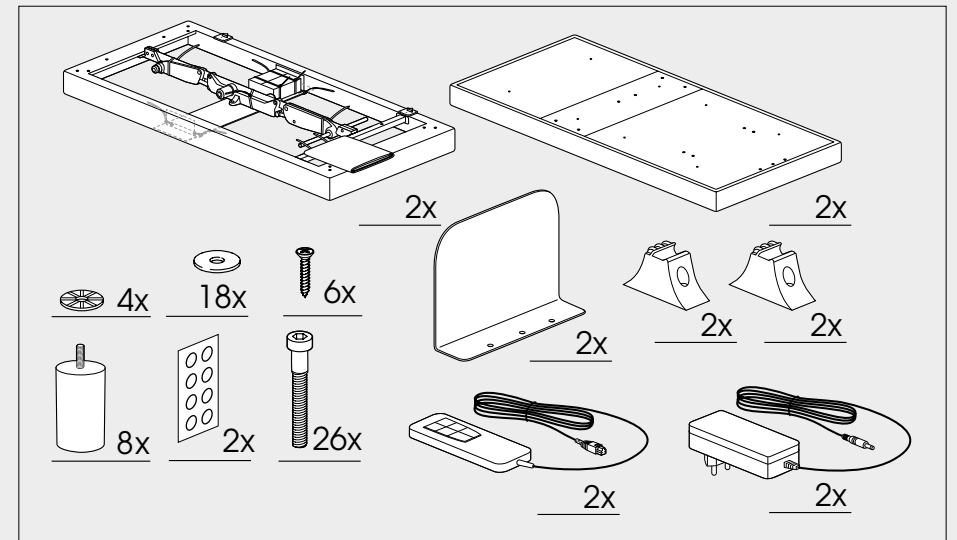
Begin alsjeblift met de montage van de motorbox analogoog page 4 tot page 8

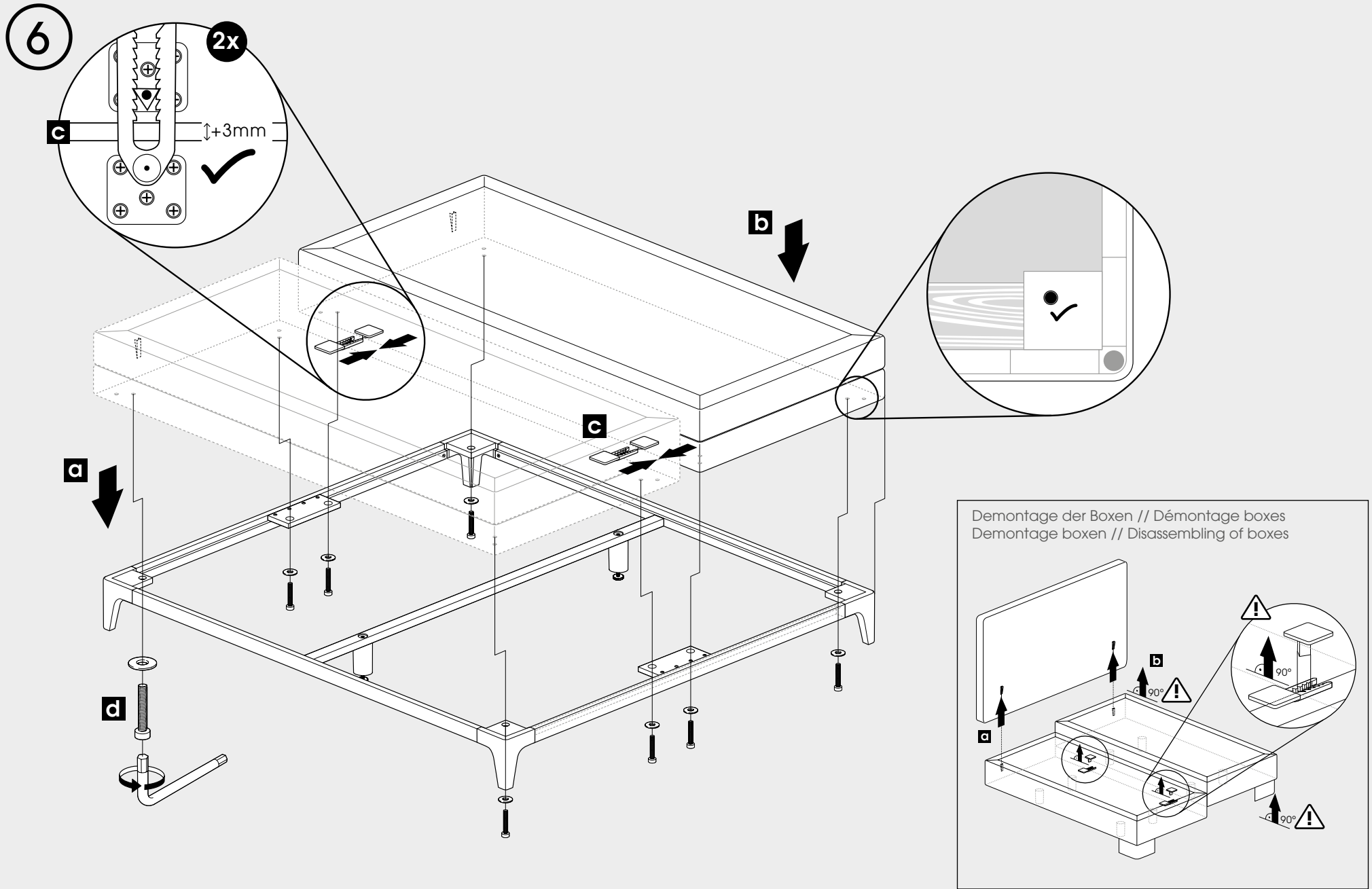
Please start with the assembly of the engine box analogue page 4 to page 8



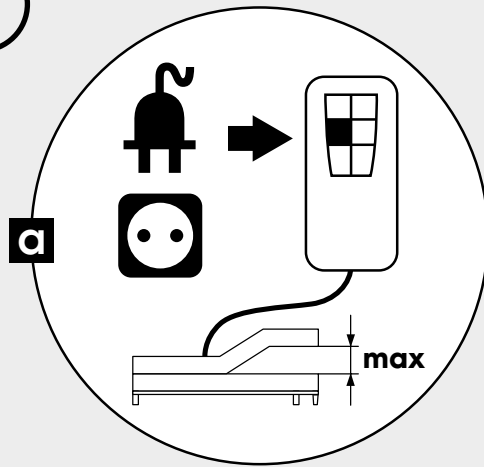
Bitte Kabelbinder entfernen  
 Enlever les serre-câbles  
 Gelieve de kabelbinders te verwijderen  
 Please remove zip ties

5

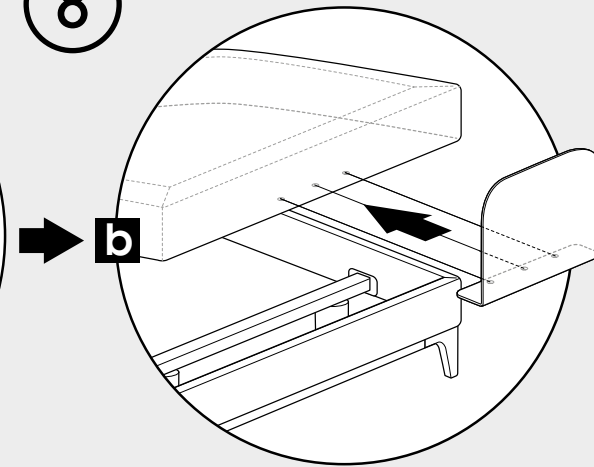




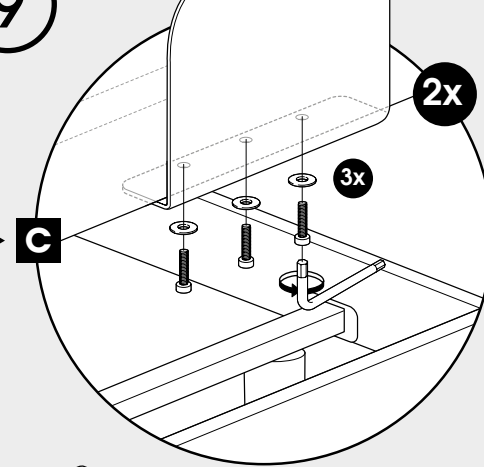
7



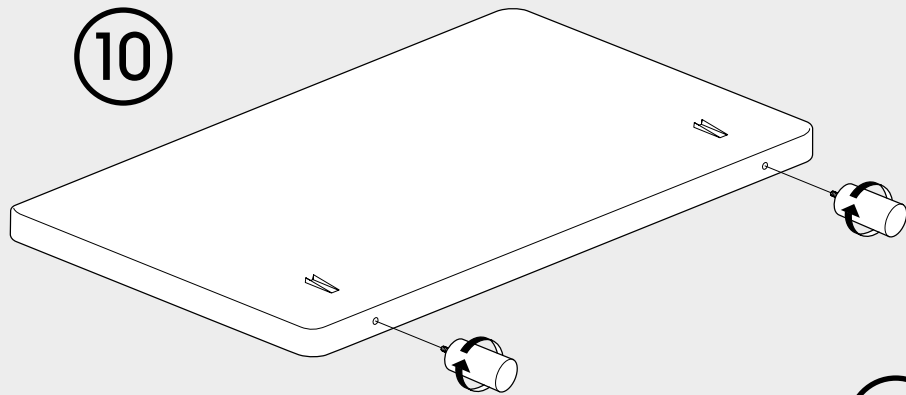
8



9



10



11

