

DOPPELBETT
BODENSTEHENDES KOPFTEIL

LIT DOUBLE
TÊTE DE LIT POSÉE AU SOL

TWEEPERSOONSBED
MET STAAND HOOFDBORD

DOUBLE BED
FLOORSTANDING HEADBOARD

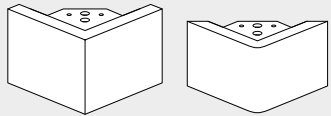
MOTOR BOX CUBIC

BOXSPRING

Beispielhafte Darstellung eines Doppelbettes // Présentation schématique d'un lit double
Schematische voorstelling tweepersoonsbed // Example of a double bed

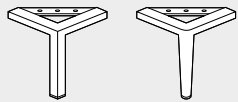
MOTOR BOX CUBIC

Montageschritte sind nach Fußvarianten ausgerichtet // Ordre de montage déterminé par type de pied
 Montagestappen gerangschikt per pootvariant // Assembly steps sorted per leg version



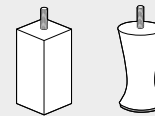
L-FUSS // ROBUST ECHTHOLZ WENGE // METALLFUSS RUND
 METALLFUSS ECKIG // **SEITE 3**

PIEDS L // BOIS MASSIF WENGÉ VÉRITABLE // PIED MÉTAL ROND
 PIED MÉTAL CARRÉ // **PAGE 3**

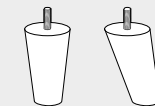


WOOD CUBUS // METAL ROUND
 METAL SQUARE // **PAGE 3/PAGINA 3**

L-LEG // ROBUST WOOD WENGE // METALLEG ROUND
 METALLEG SQUARE // **PAGE 3**



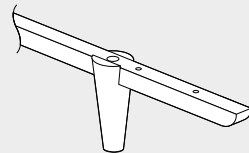
HOLZFUSS GERADE // HOLZFUSS SCHRÄG //
 HOLZFUSS ECKIG // CHAMPAGNERFUSS // **SEITE 12**
 PIED BOIS DROIT // PIED BOIS CONIQUE
 PIED BOIS CARRÉ // PIED CHAMPAGNE // **PAGE 12**



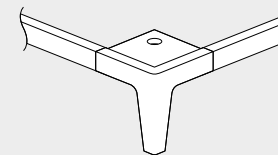
WOOD ROUND // WOOD OBLIC // WOOD SQUARE
PAGE 12/PAGINA 12
 WOOD LEG STRAIGHT // WOOD LEG SPLAYED
 WOOD LEG SQUARE // CHAMPAGNER LEG // **PAGE 12**



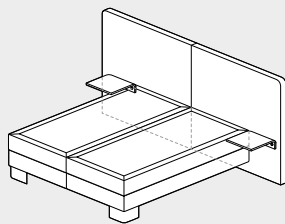
SCHWEBEOPTIK // **SEITE 16**
 ASPECT FLOTTANTE // **PAGE 16**
 ZWEVEND // **PAGE 16/PAGINA 16**
 FLOATING LOOK // **PAGE 16**



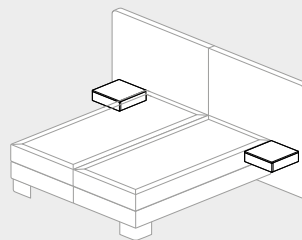
HOLZLEISTE VORNE // **SEITE 20**
 TRAVERSE EN BOIS, AVANT // **PAGE 20**
 WOOD BEAM **PAGE 20/PAGINA 20**
 WOODEN FRONT BEAM // **PAGE 20**



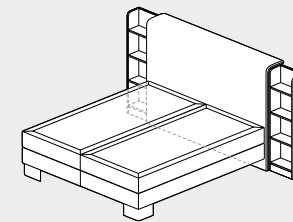
HOLZRAHMEN GESAMT // **SEITE 25**
 CADRE TOTAL // **PAGE 25**
 WOOD FRAME VOLLEDIG // **PAGE 25/PAGINA 25**
 WOODEN FRAME COMPLETE // **PAGE 25**



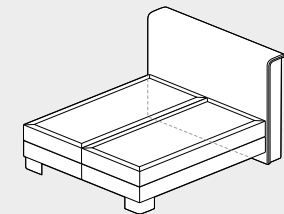
ANBRINGUNG NACHTKONSOLEN
SEITE 35
 INSTALLATION DE LA TABLE DE NUIT
PAGE 35
 INSTALLATIE WOOD TABLE
PAGE 35/PAGINA 35
 ASSEMBLY NIGHT TABLES
PAGE 35



ANBRINGUNG NACHTSCHRÄNKE
SEITE 38
 INSTALLATION DE L'ÉTAGÈRE DE NUIT
PAGE 38
 INSTALLATIE WOOD DRAWER
PAGE 38/PAGINA 38
 ASSEMBLY NIGHT TABLES
PAGE 38



KOPFTEIL MIT REGALEN
SEITE 42
 TÊTE DE LIT AVEC ÉTAGÈRES
PAGE 42
 HOOFDBORD MET WOOD SIDE
 STORAGE
PAGE 42/PAGINA 42
 HEADBOARD WITH SHELVES
PAGE 42



KOPFTEIL MIT SEITEN-
 VERBLENDUNGEN
SEITE 45
 TÊTE DE LIT AVEC PANNEAUX
 D'HABILLAGE LATÉRAUX
PAGE 45
 HOOFDBORD MET ZIJPANELEN
PAGE 45/PAGINA 45
 HEADBOARD WITH SIDE PANELS
PAGE 45

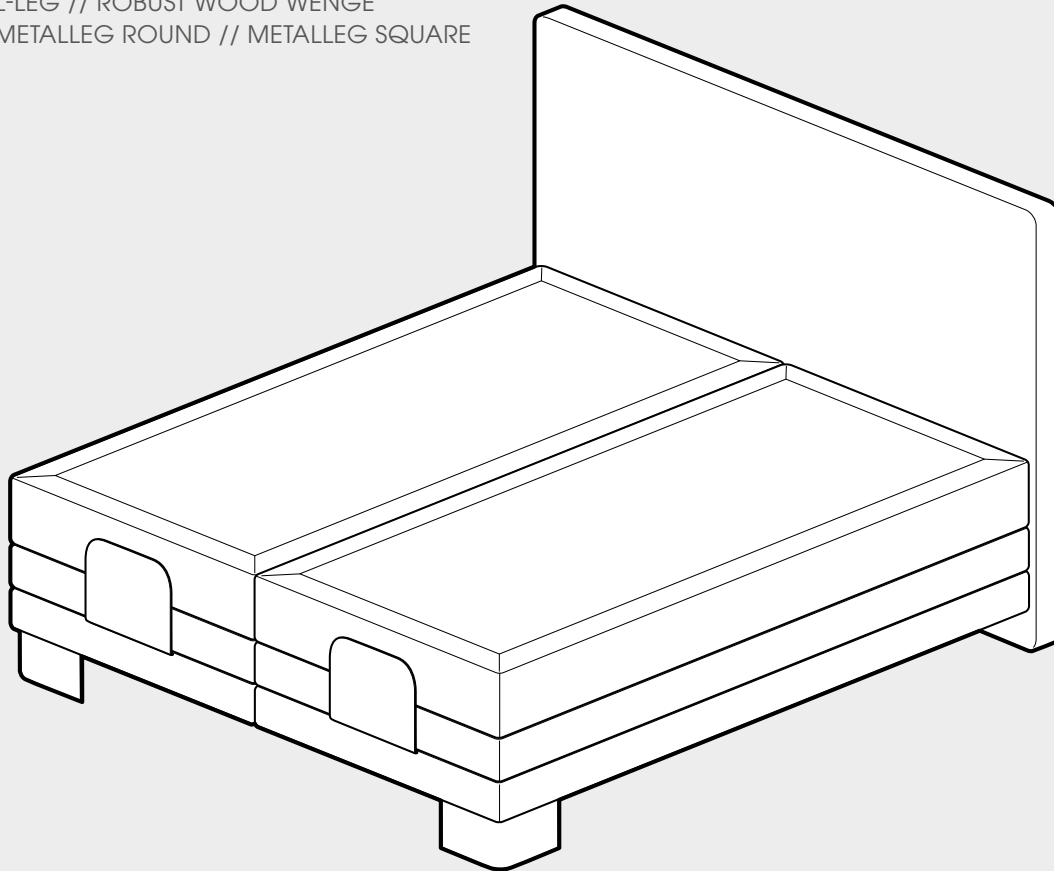
NOTABSENKUNG
SEITE 30
 ABAISSEMENT D'URGENCE
PAGE 30
 NOODDAALFUNCTIE
PAGE 30/PAGINA 30
 EMERGENCY LOWERING
PAGE 30

L-FUSS // ROBUST ECHTHOLZ WENGE
 METALLFUSS RUND // METALLFUSS ECKIG

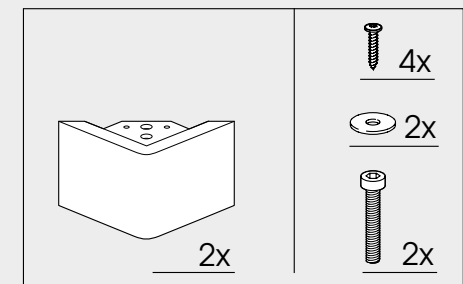
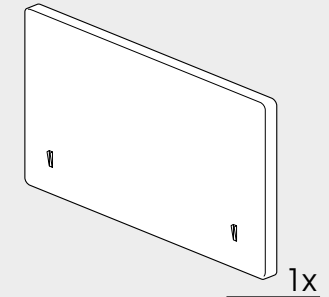
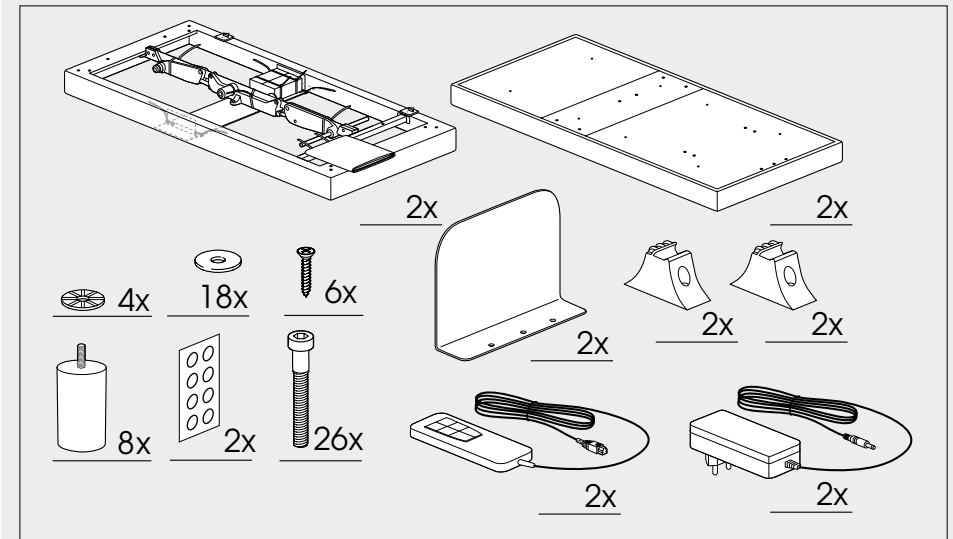
PIEDS L // BOIS MASSIF WENGÉ VÉRITABLE
 PIED MÉTAL ROND

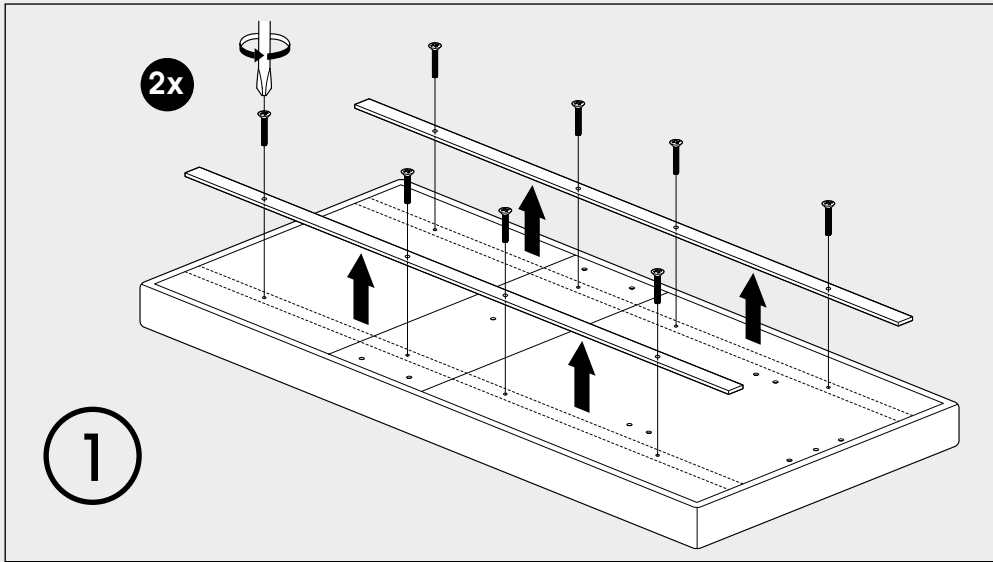
WOOD CUBUS
 METAL ROUND // METAL SQUARE

L-LEG // ROBUST WOOD WENGE
 METALLEG ROUND // METALLEG SQUARE

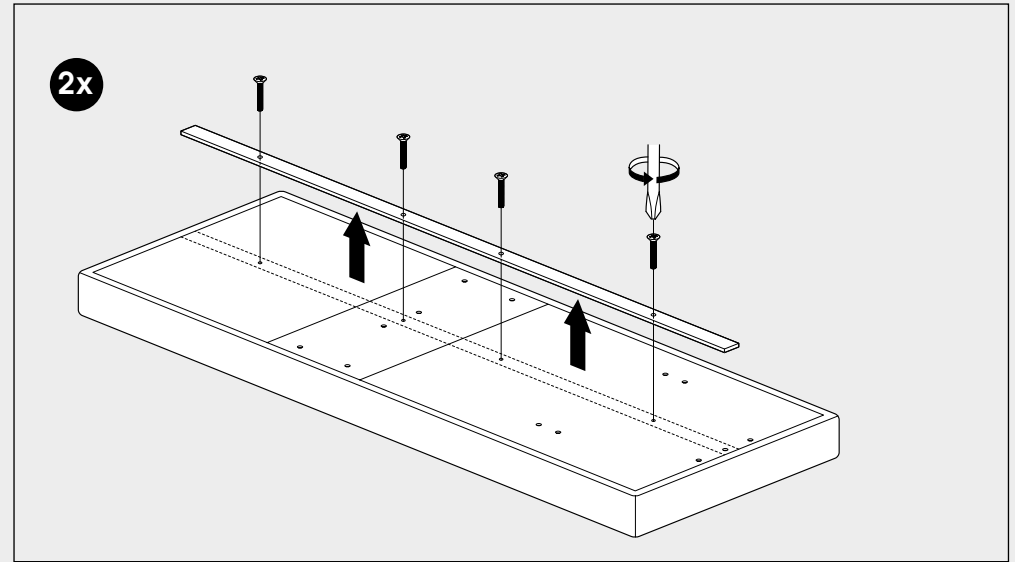


Beispielhafte Darstellung mit Fuß Robust Echtholz Wenge für gesamte „Fußgruppe“ (siehe oben)
 Présentation schématique d'un lit avec pieds robustes en bois massif véritable (tous les pieds) (voir ci-dessus)
 Example of bed with leg Robust wood Wenge (see above)
 Schematische voorstelling van bed met Wood Cubus (zie hierboven)

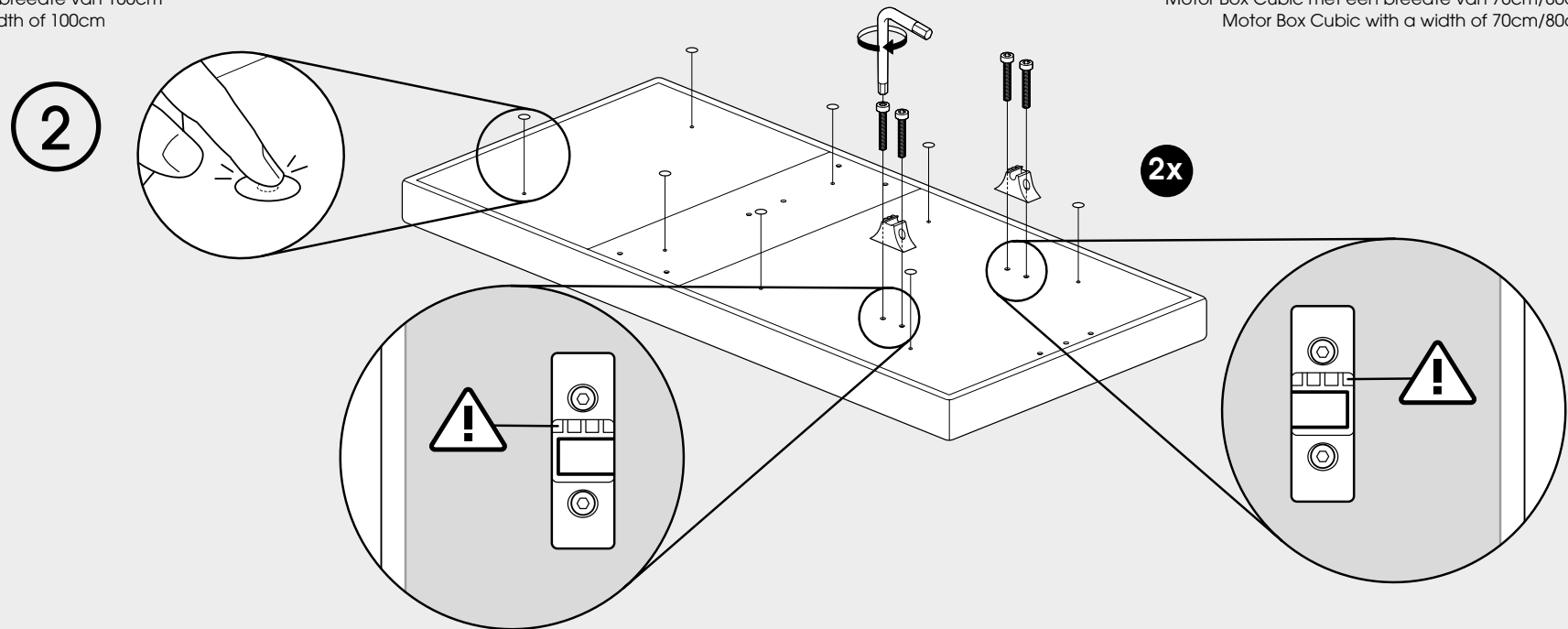




Motorbox Cubic mit einer Breite von 100cm
 Motor Box Cubic d'une largeur de 100cm
 Motor Box Cubic met een breedte van 100cm
 Motor Box Cubic with a width of 100cm



Motorbox Cubic mit einer Breite von 70cm/80cm/90cm
 Motor Box Cubic d'une largeur de 70cm/80cm/90cm
 Motor Box Cubic met een breedte van 70cm/80cm/90cm
 Motor Box Cubic with a width of 70cm/80cm/90cm



Montage der Motorbox
 Montage du moteur
 Montage van de motorbox
 Assembly of the engine box

3

2x

9x

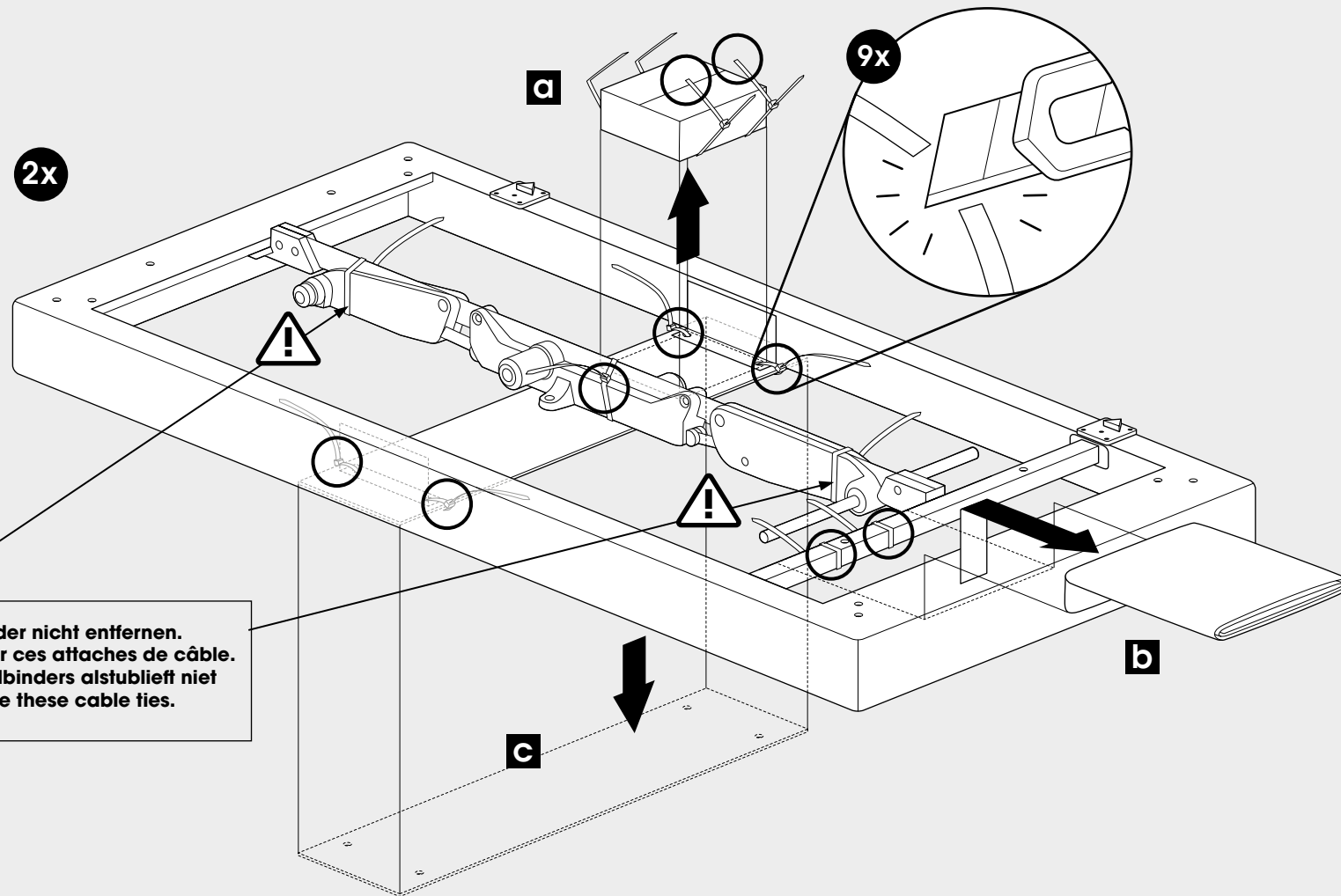
a

b

c

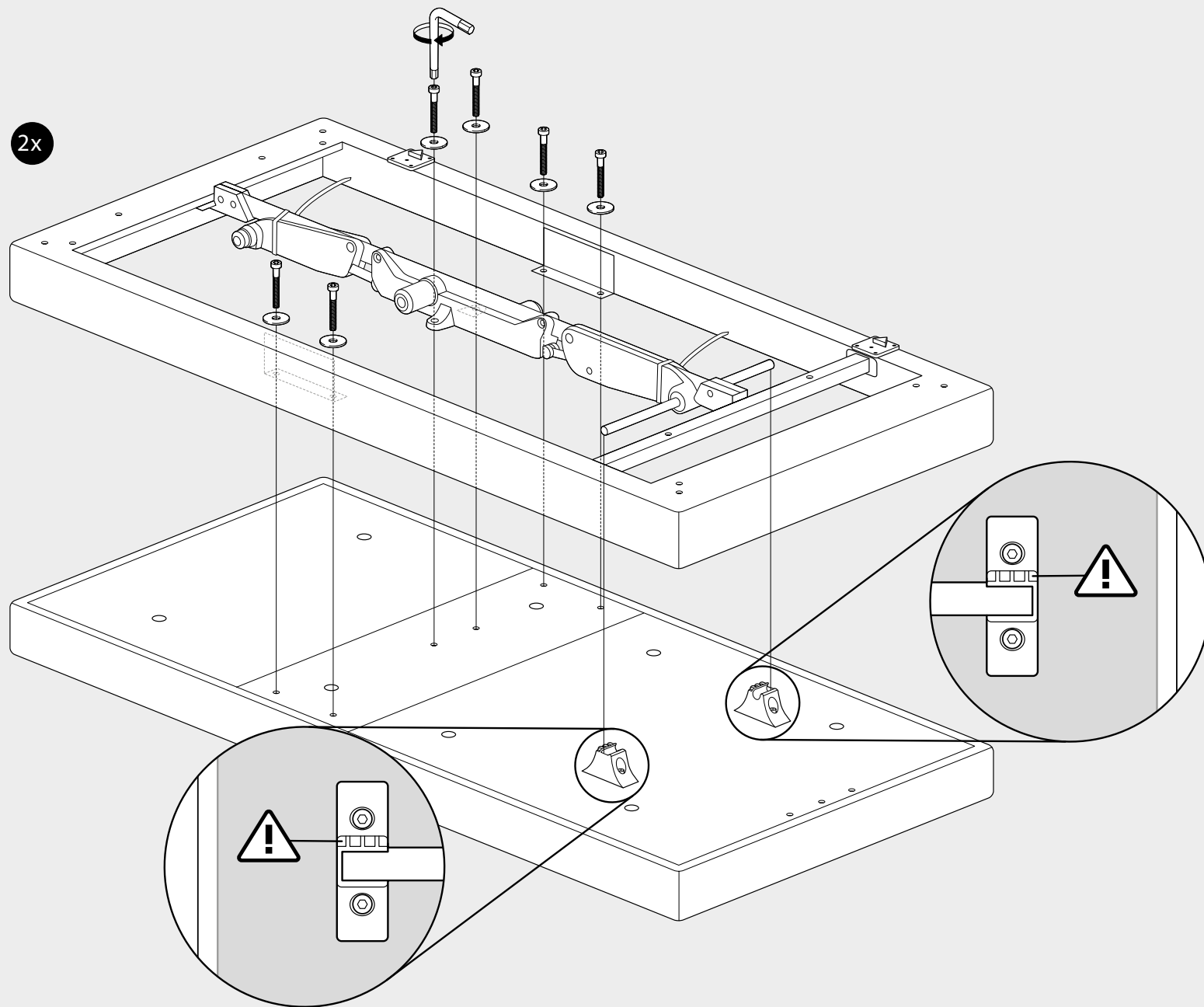
**Bitte diese Kabelbinder nicht entfernen.
Veuillez ne pas retirer ces attaches de câble.
Verwijder deze kabelbinders alstublieft niet
Please do not remove these cable ties.**

Montage der Motorbox
Montage du moteur
Montage van de motorbox
Assembly of the engine box



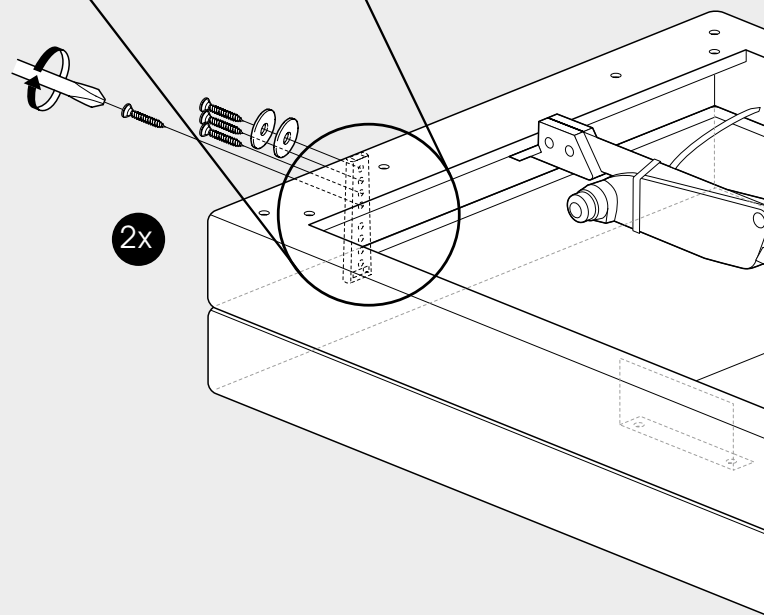
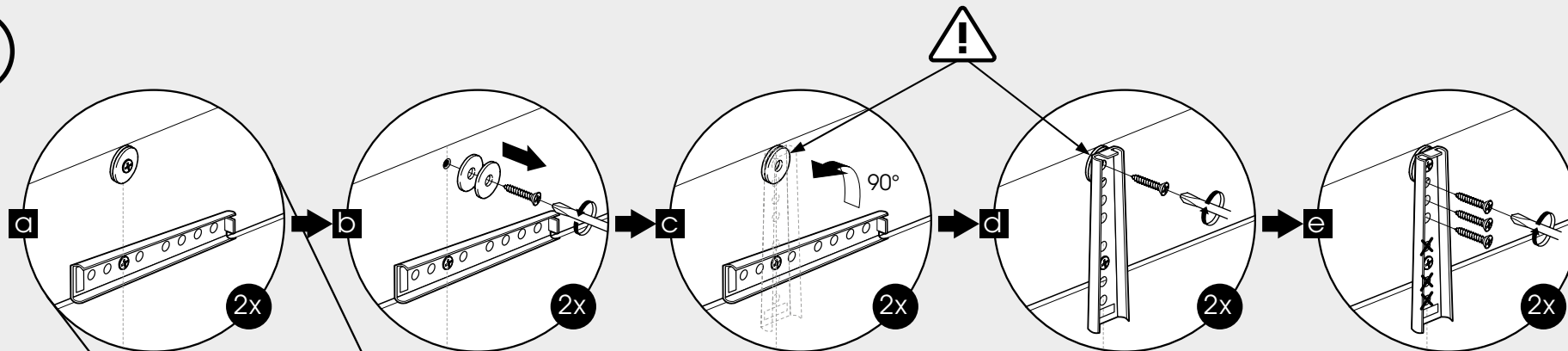
4

2x

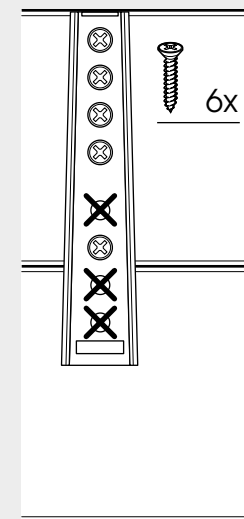


Montage der Motorbox
Montage du moteur
Montage van de motorbox
Assembly of the engine box

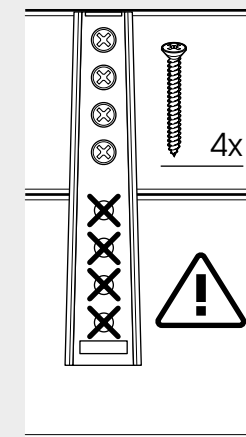
5



Motorbox
Höhe 25 cm

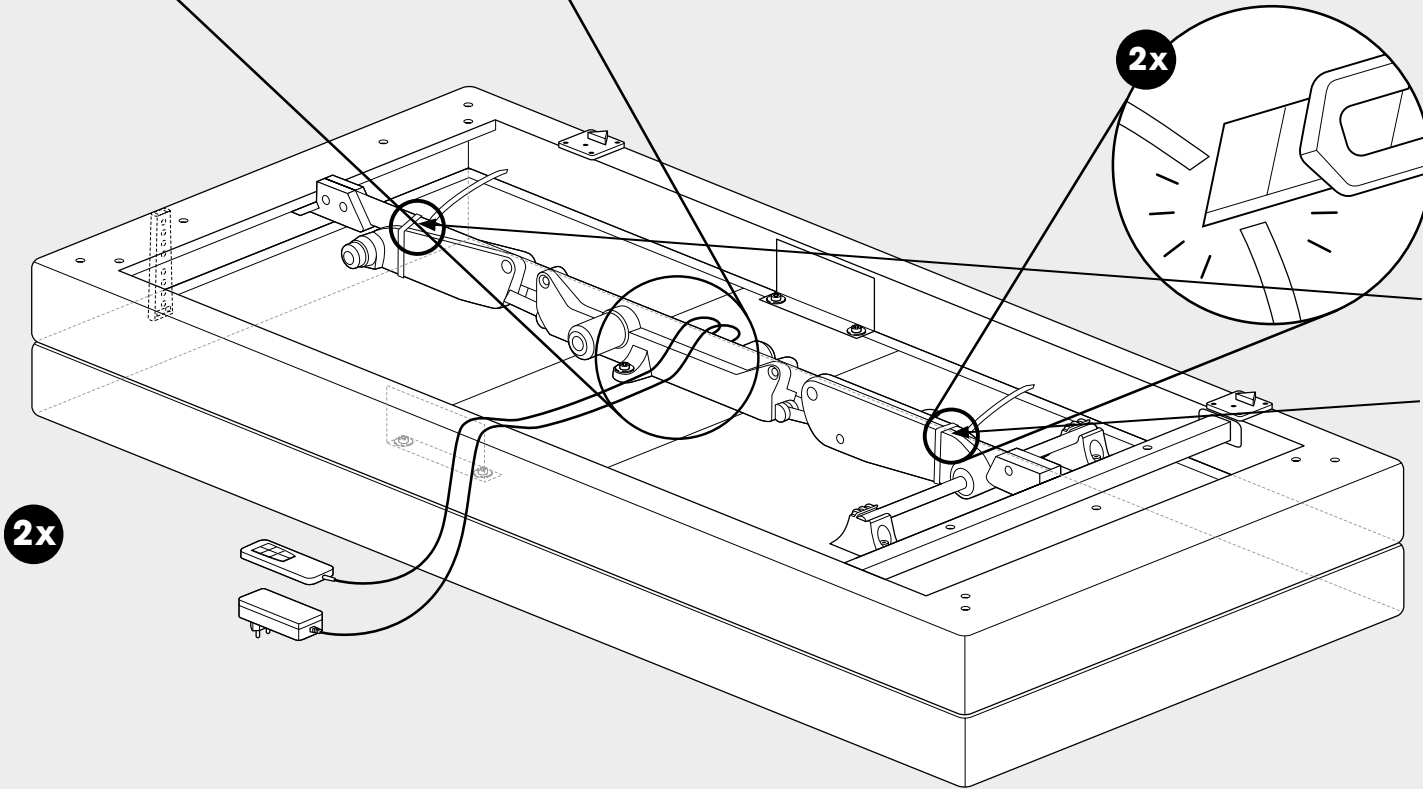
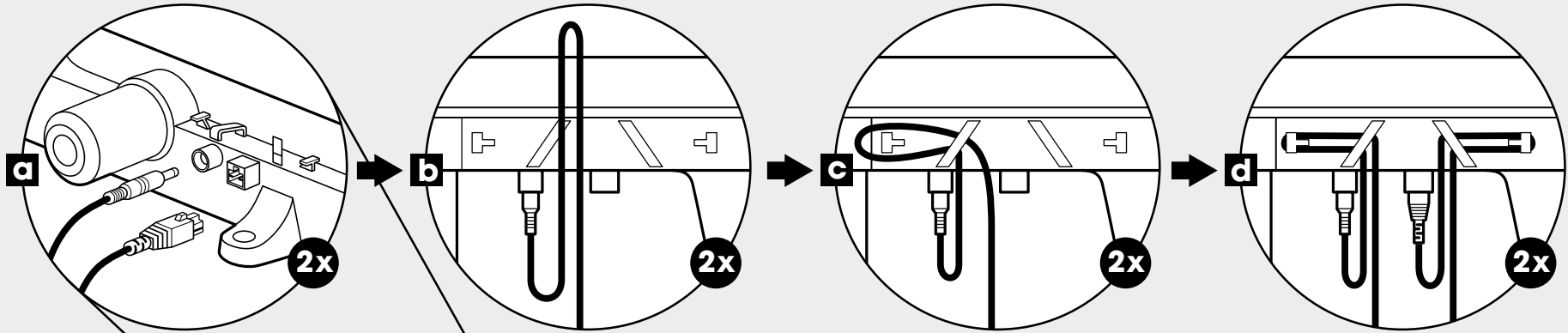


Slimbox
Höhe 18 cm



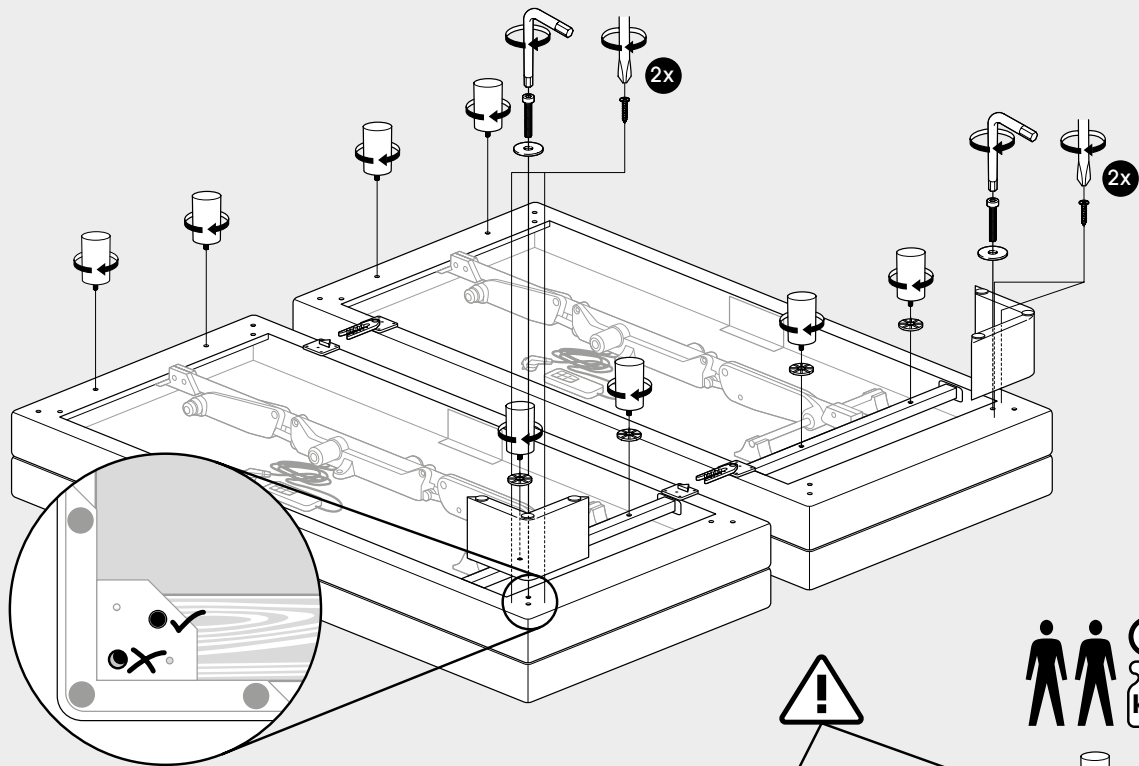
Montage der Motorbox
Montage du monte
Montage van de motorbox
Assembly of the engine box

6

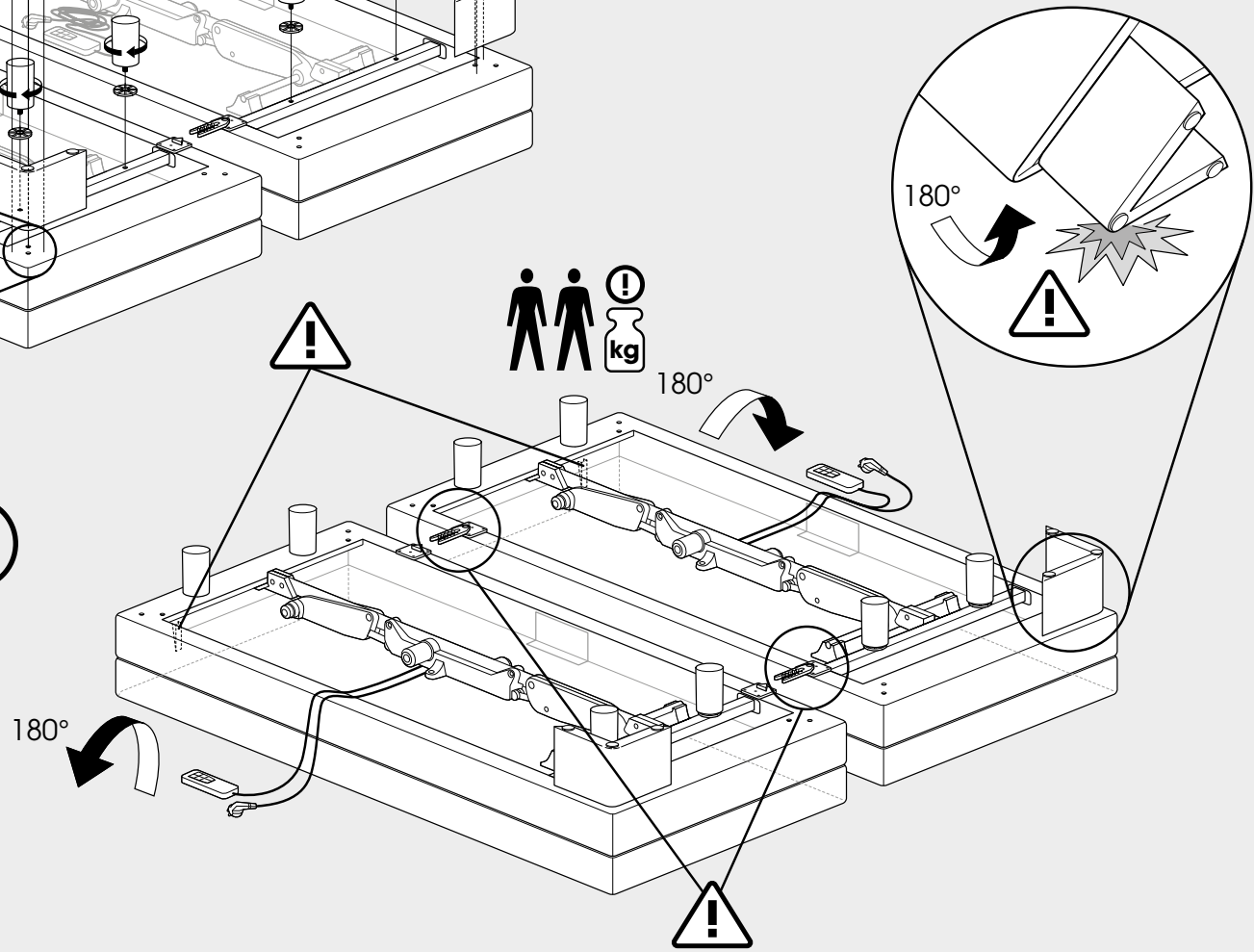


Montage der Motorbox
Montage du moteur
Montage van de motorbox
Assembly of the engine box

7

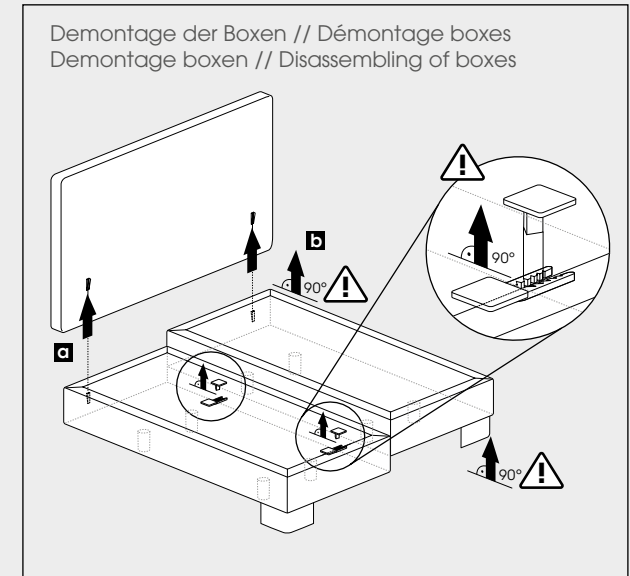
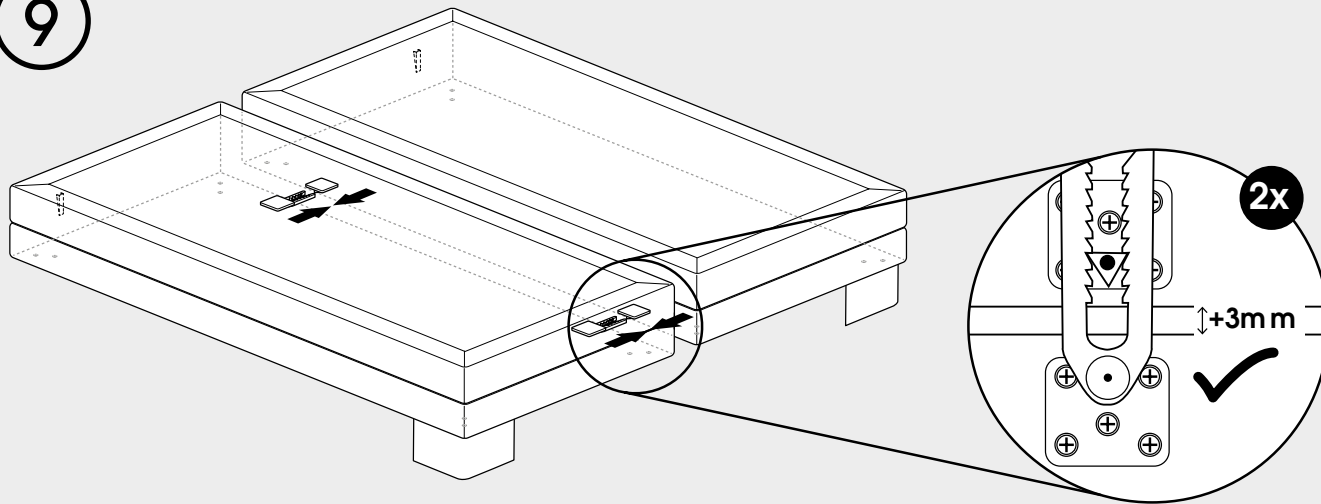


8

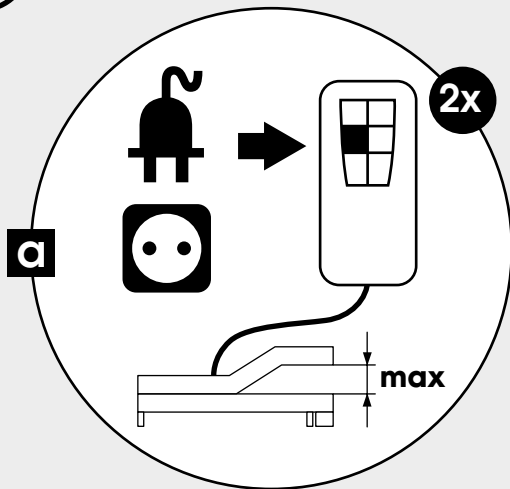


L-FUSS // ROBUST ECHTHOLZ WENGE // METALLFUSS RUND // METALLFUSS ECKIG • PIEDS L // BOIS MASSIF WENGÉ // VÉRITABLE PIED MÉTAL ROND // PIED MÉTAL CARRÉ
 WOOD CUBUS // METAL ROUND // METAL SQUARE • L-LEG // ROBUST WOOD WENGE // METALLEG ROUND // METALLEG SQUARE

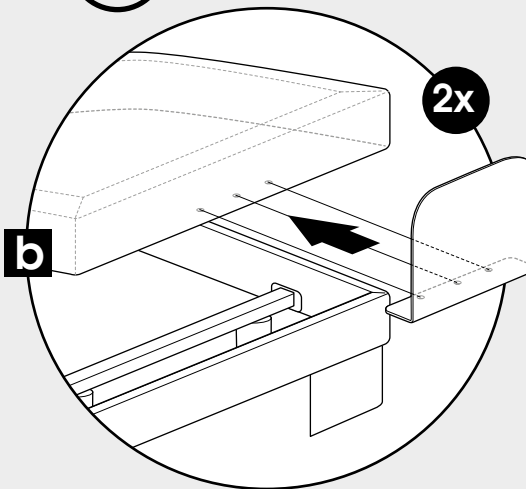
9



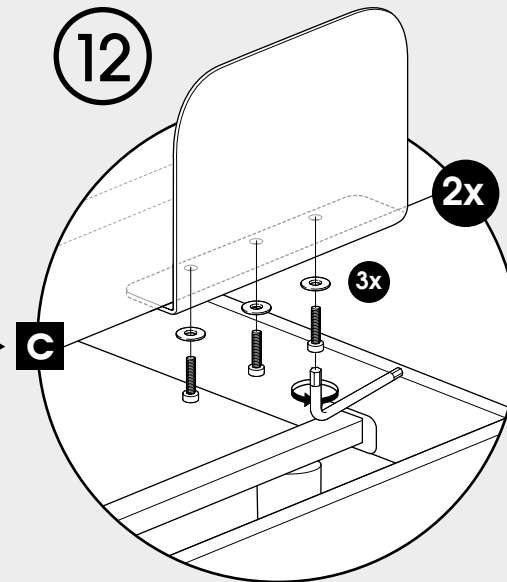
10



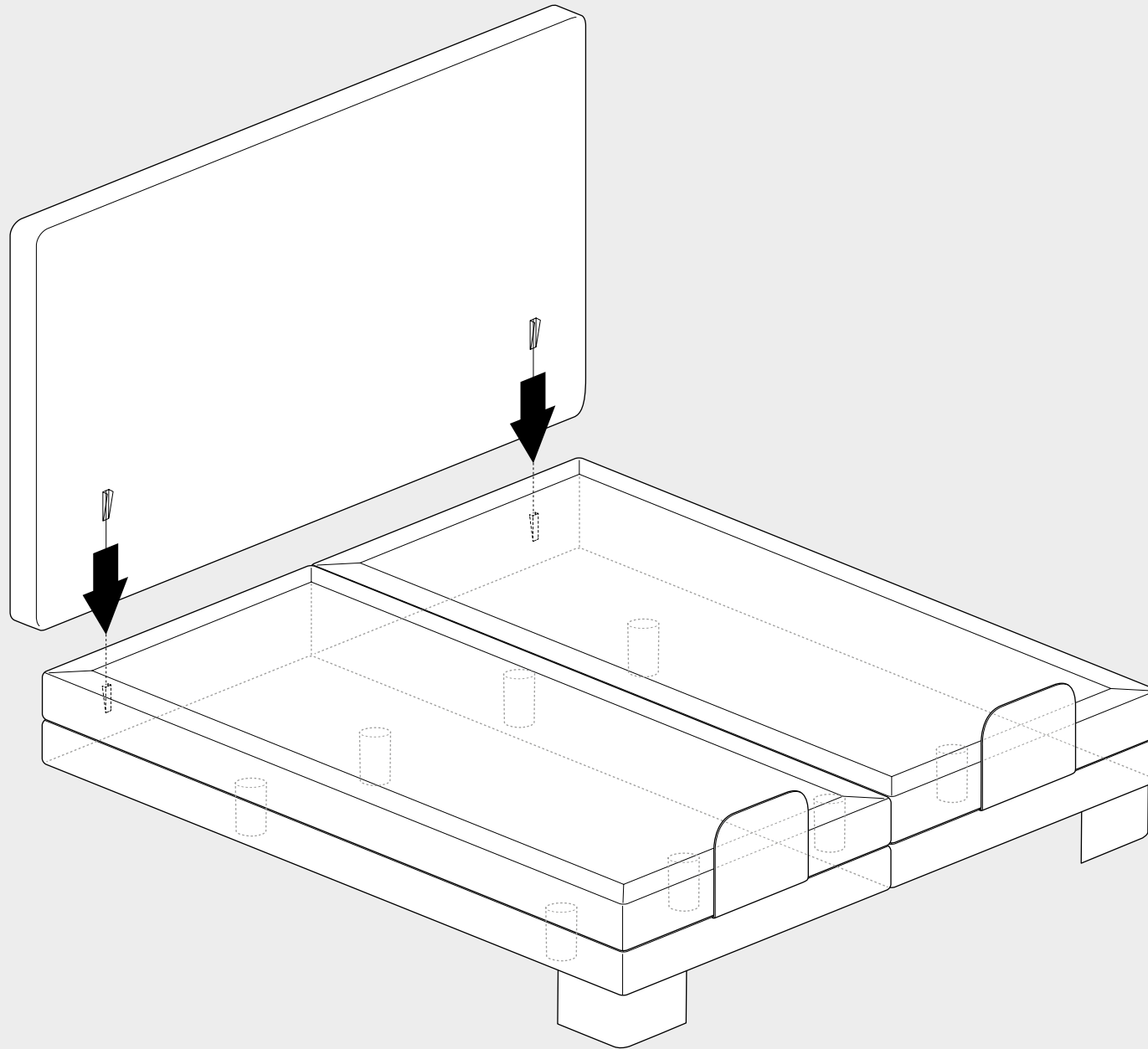
11



12



13



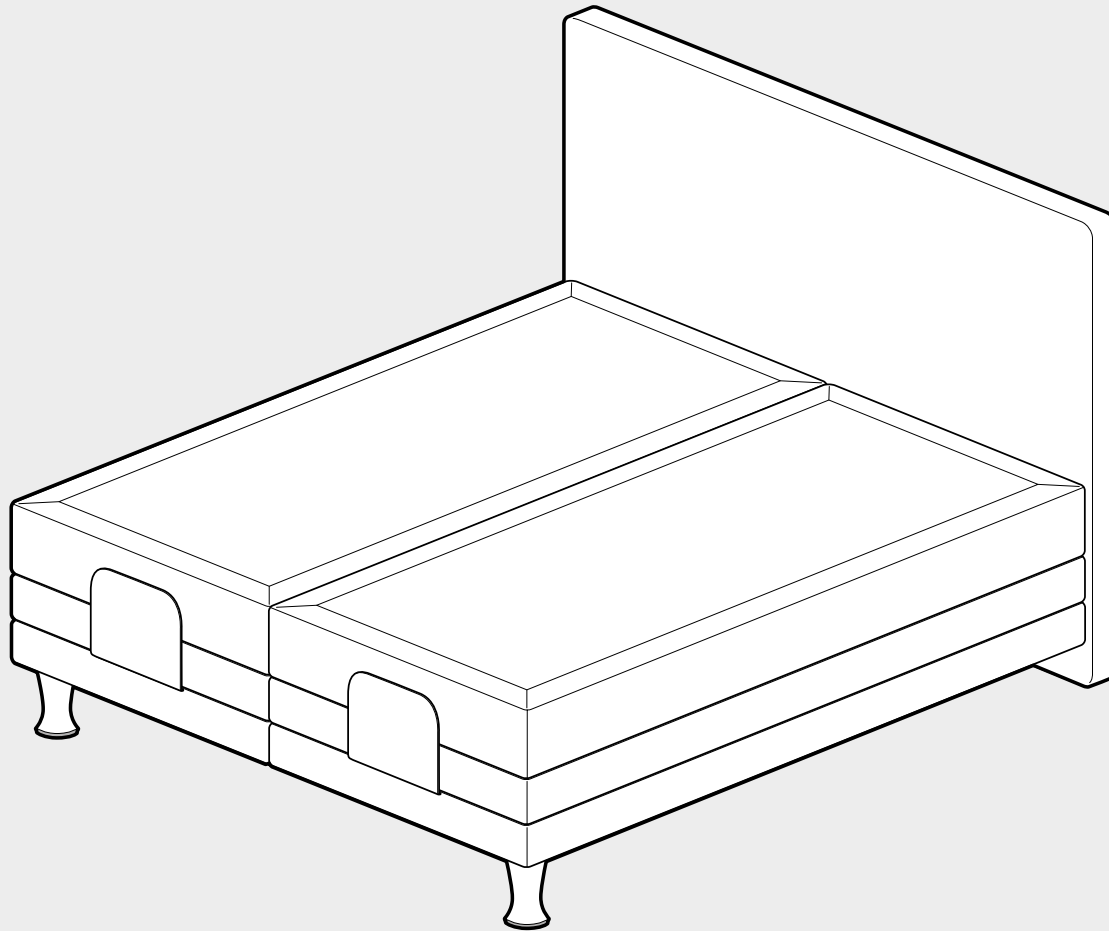
L-FUSS // ROBUST ECHTHOLZ WENGE // METALLFUSS RUND // METALLFUSS ECKIG • PIEDS L // BOIS MASSIF WENGÉ // VÉRITABLE PIED MÉTAL ROND // PIED MÉTAL CARRÉ
WOOD CUBUS // METAL ROUND // METAL SQUARE • L-LEG // ROBUST WOOD WENGE // METALLEG ROUND // METALLEG SQUARE

HOLZFUSS GERADE // HOLZFUSS SCHRÄG
 HOLZFUSS ECKIG // CHAMPAGNERFUSS

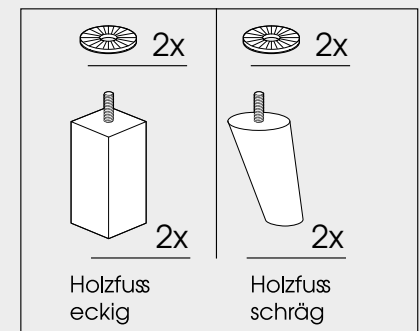
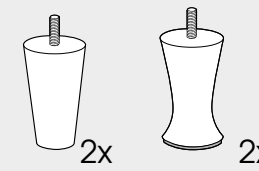
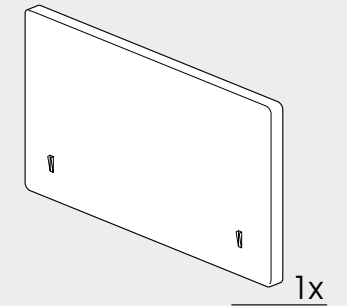
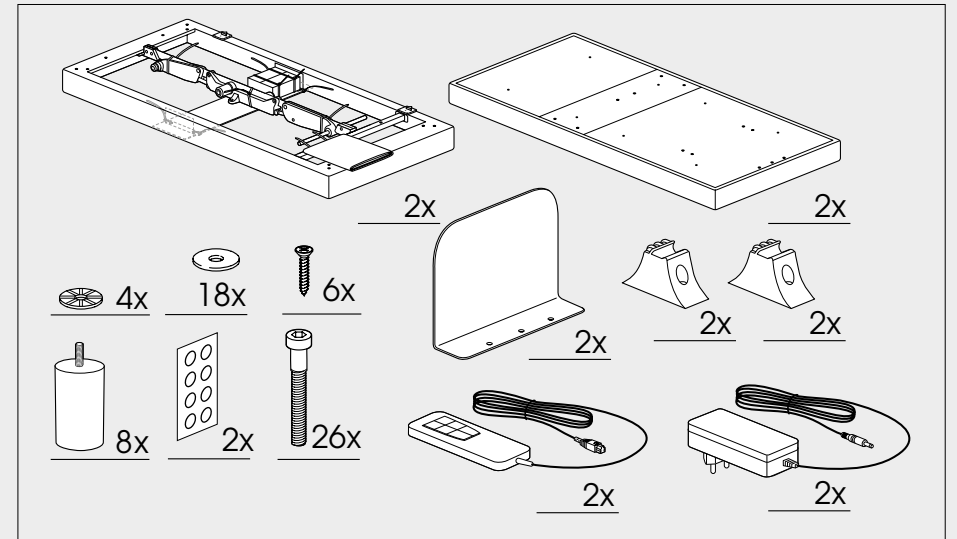
PIED BOIS DROIT // PIED BOIS CONIQUE
 PIED BOIS CARRÉ // PIED CHAMPAGNE

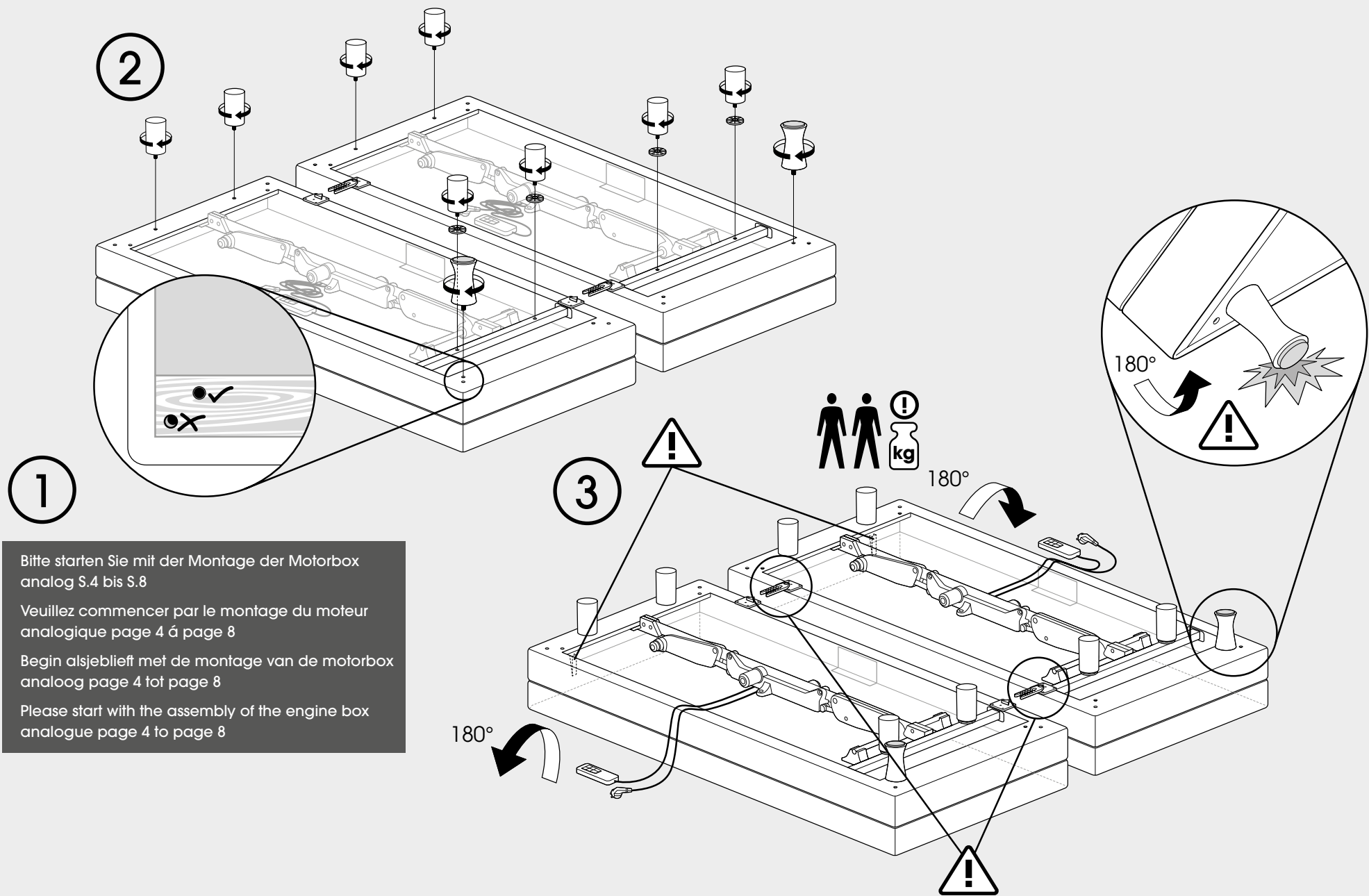
WOOD ROUND // WOOD OBLIC
 WOOD SQUARE

WOOD LEG STRAIGHT // WOOD LEG SPLAYED
 WOOD LEG SQUARE // CHAMPAGNER LEG



Beispielhafte Darstellung mit Champagnerfuß für gesamte „Fußgruppe“ (siehe oben)
 Représentation schématique d'un lit avec pieds champagne (tous les pieds) (voir ci-dessus)
 Example of bed with leg Champagner (see above)

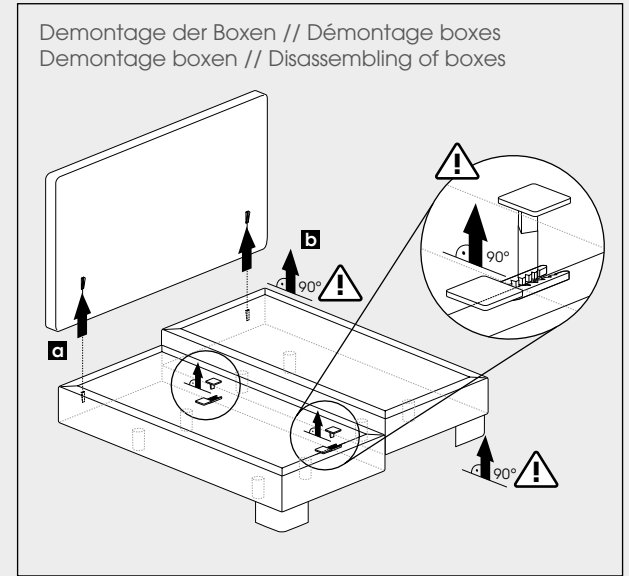
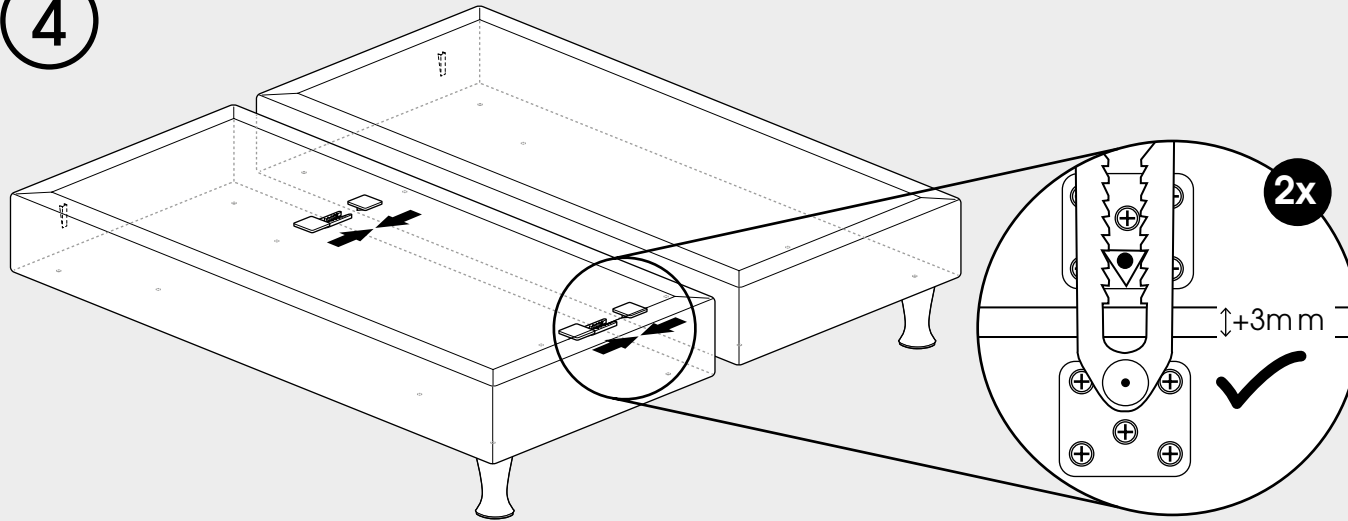




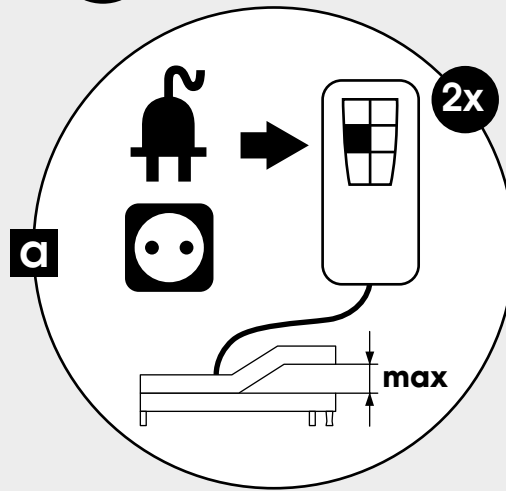
Bitte starten Sie mit der Montage der Motorbox analog S.4 bis S.8
 Veuillez commencer par le montage du moteur analogique page 4 à page 8
 Begin alsjeblieft met de montage van de motorbox analoog page 4 tot page 8
 Please start with the assembly of the engine box analogue page 4 to page 8

HOLZFUSS GERADE // HOLZFUSS SCHRÄG // HOLZFUSS ECKIG // CHAMPAGNERFUSS
 PIED BOIS DROIT // PIED BOIS CONIQUE // PIED BOIS CARRÉ // PIED CHAMPAGNE
 WOOD ROUND // WOOD OBLIC // WOOD SQUARE
 WOOD LEG STRAIGHT // WOOD LEG SPLAYED // WOOD LEG SQUARE // CHAMPAGNER LEG

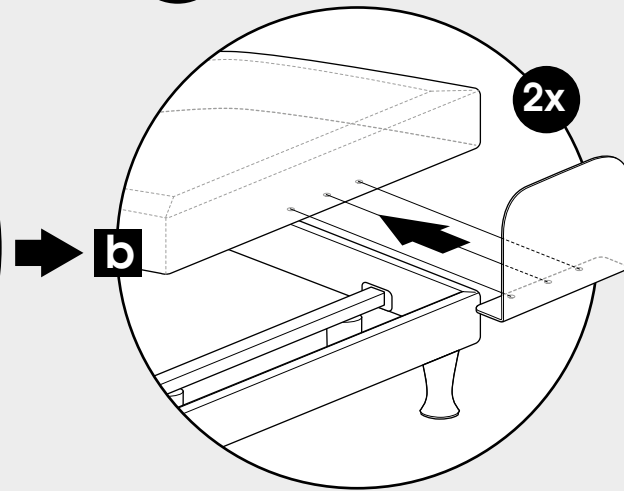
4



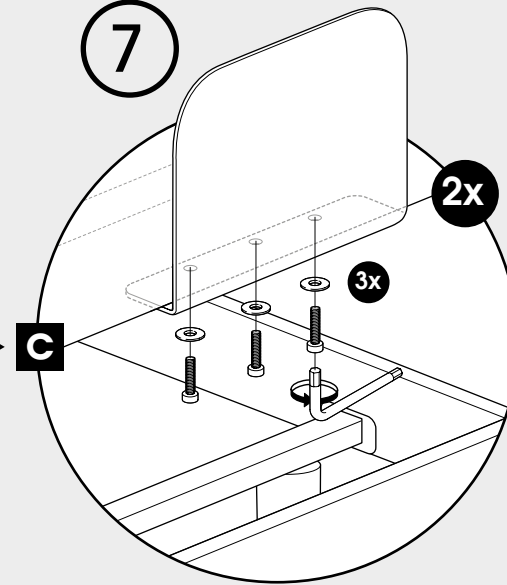
5



6

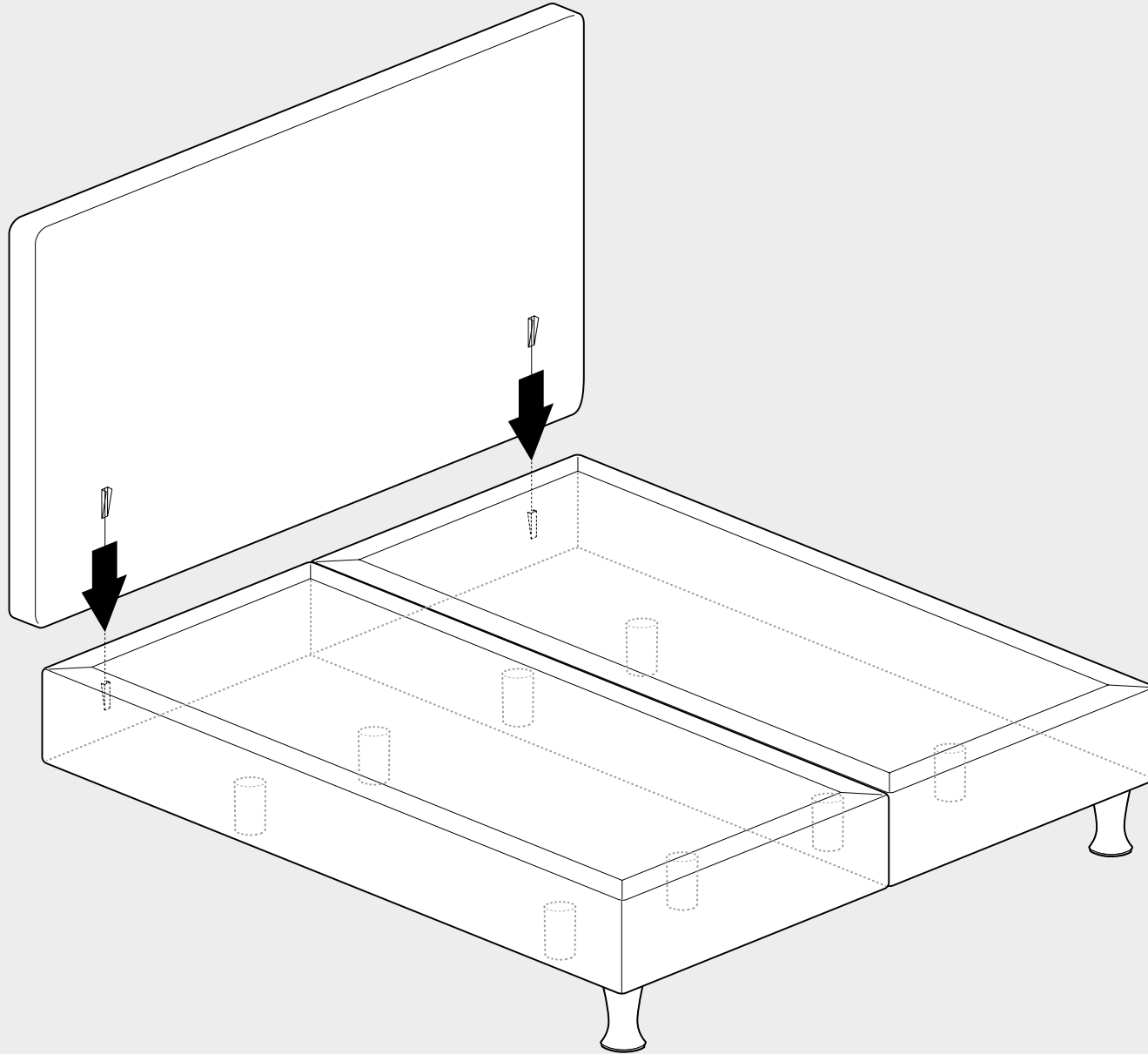


7



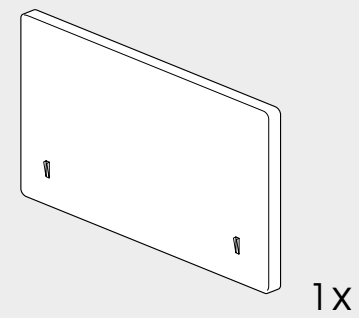
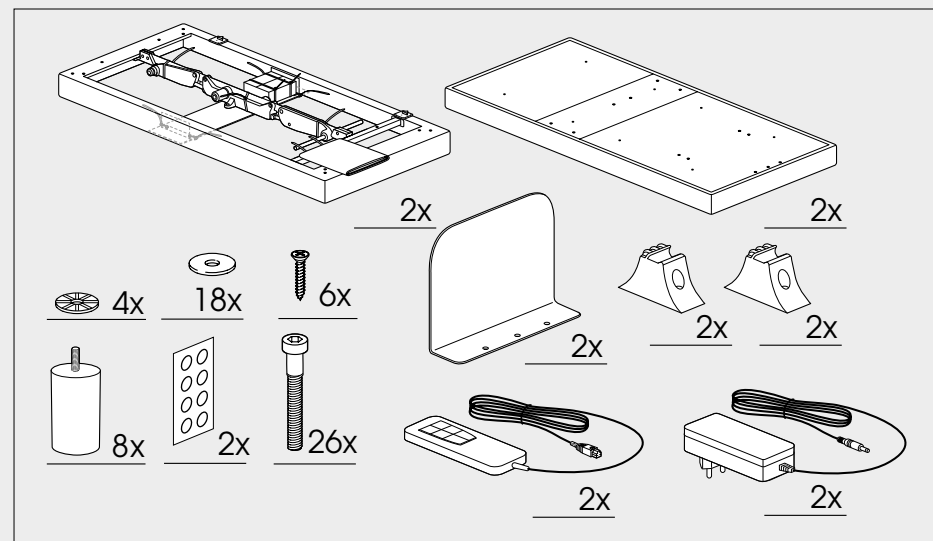
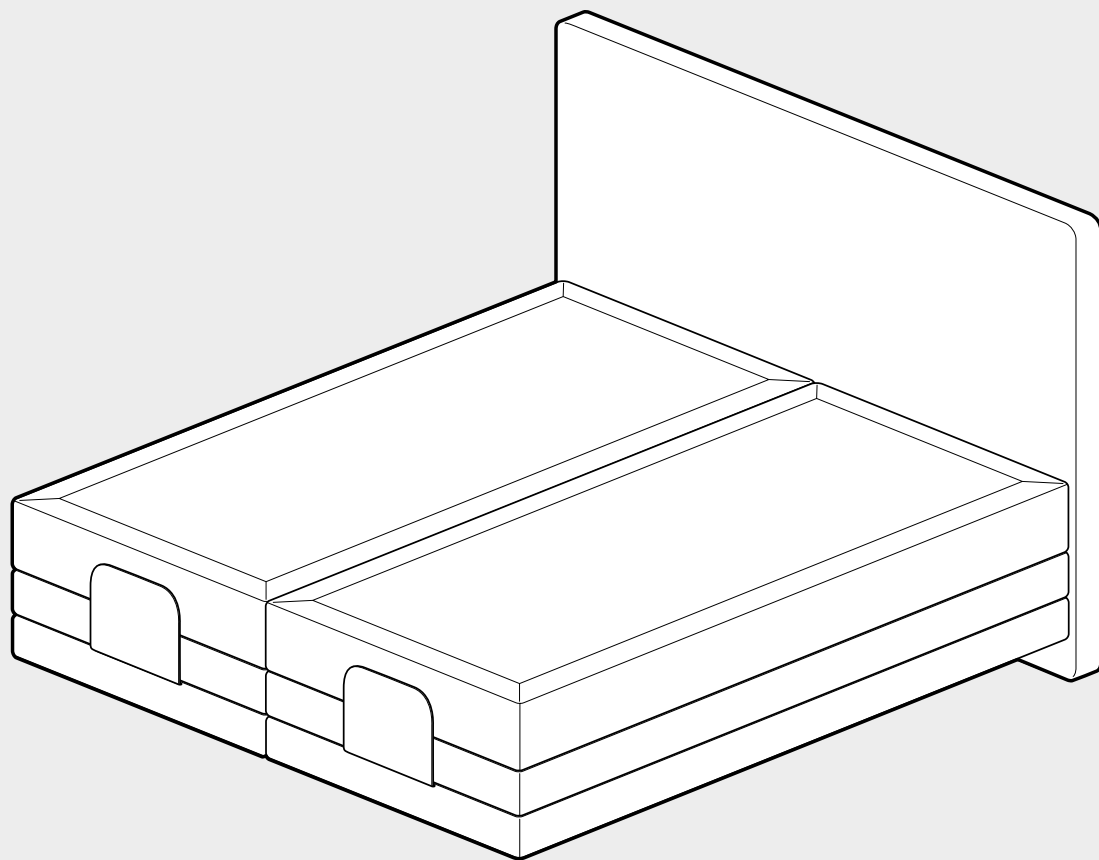
HOLZFUSS GERADE // HOLZFUSS SCHRÄG // HOLZFUSS ECKIG // CHAMPAGNERFUSS
 PIED BOIS DROIT // PIED BOIS CONIQUE PIED BOIS CARRÉ // PIED CHAMPAGNE
 WOOD ROUND // WOOD OBLIC // WOOD SQUARE
 WOOD LEG STRAIGHT // WOOD LEG SPLAYED // WOOD LEG SQUARE // CHAMPAGNER LEG

8

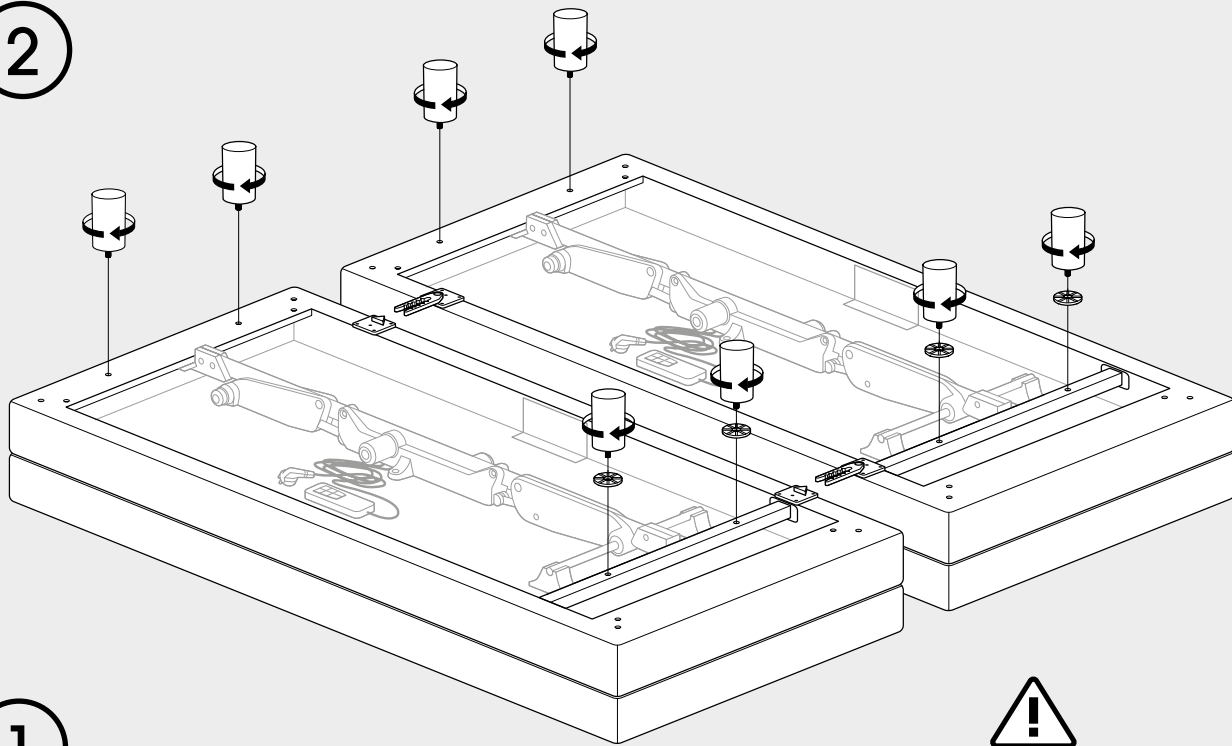


HOLZFUSS GERADE // HOLZFUSS SCHRÄG // HOLZFUSS ECKIG // CHAMPAGNERFUSS
PIED BOIS DROIT // PIED BOIS CONIQUE PIED BOIS CARRÉ // PIED CHAMPAGNE
WOOD ROUND // WOOD OBLIC // WOOD SQUARE
WOOD LEG STRAIGHT // WOOD LEG SPLAYED // WOOD LEG SQUARE // CHAMPAGNER LEG

SCHWEBEOPTIK
ASPECT FLOTTANTE
ZWEVEND
FLOATING LOOK



2



1

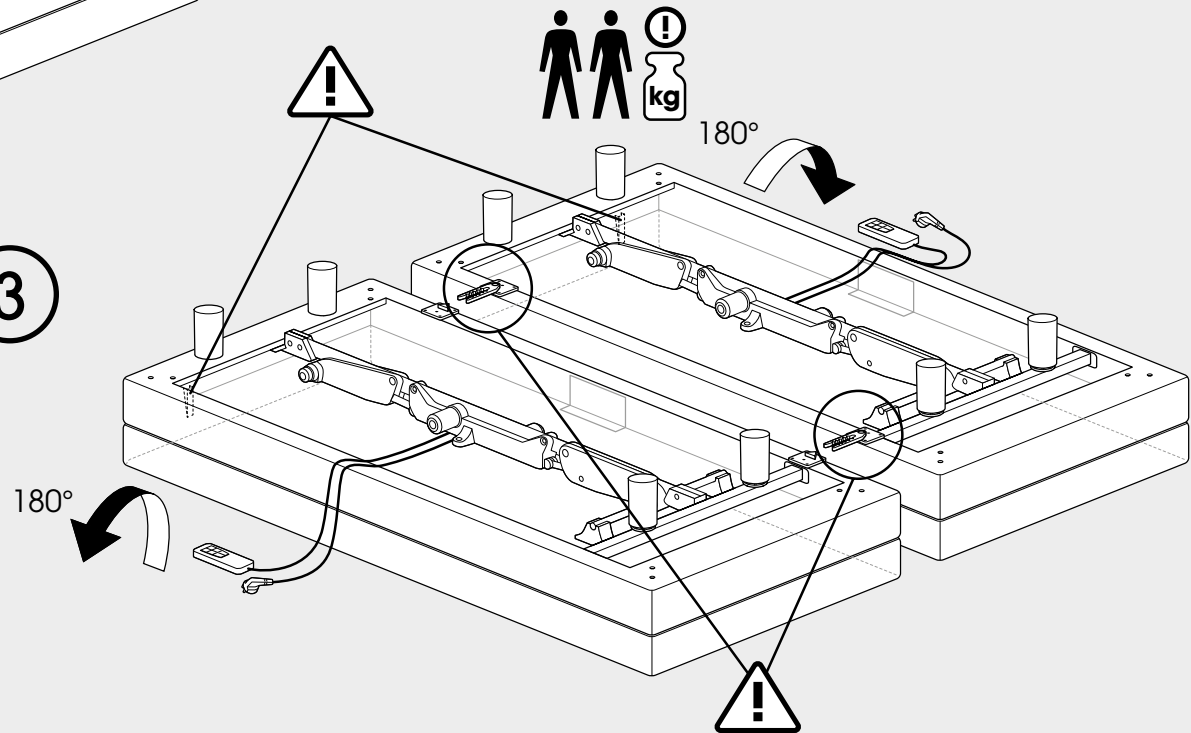
Bitte starten Sie mit der Montage der Motorbox analog S.4 bis S.8

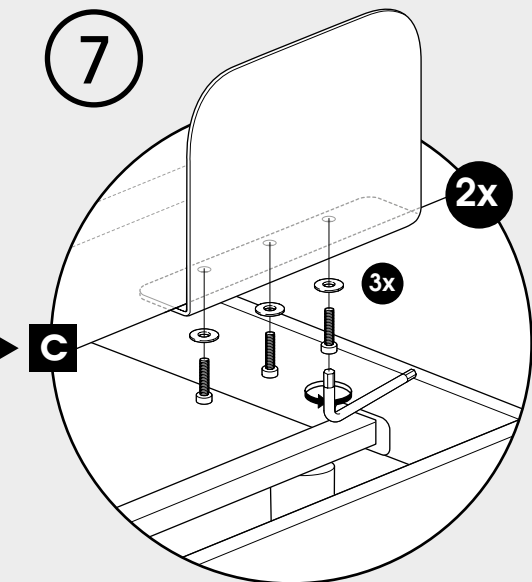
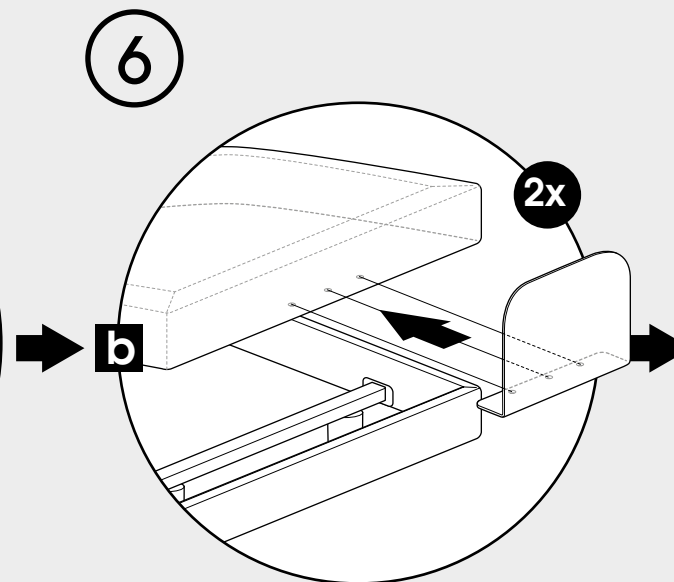
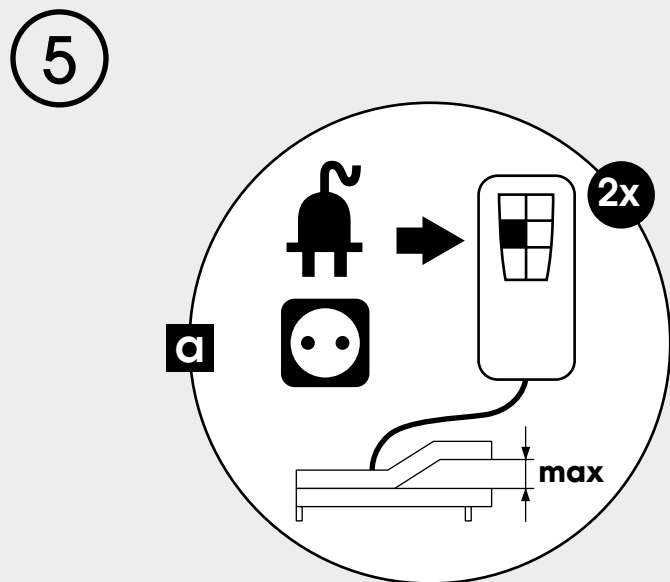
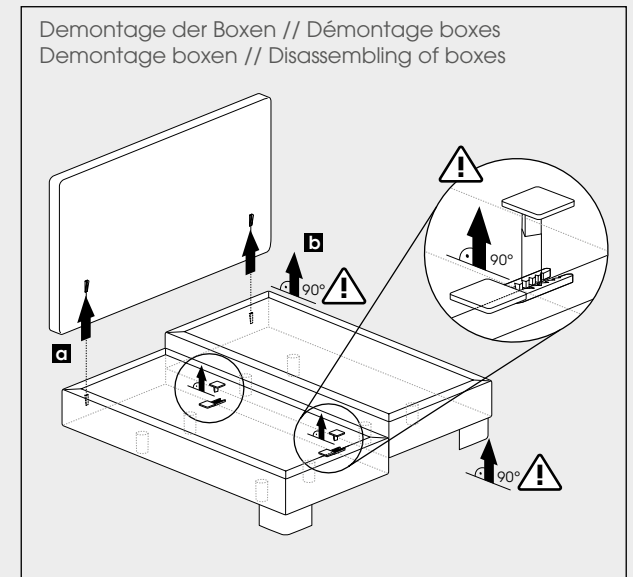
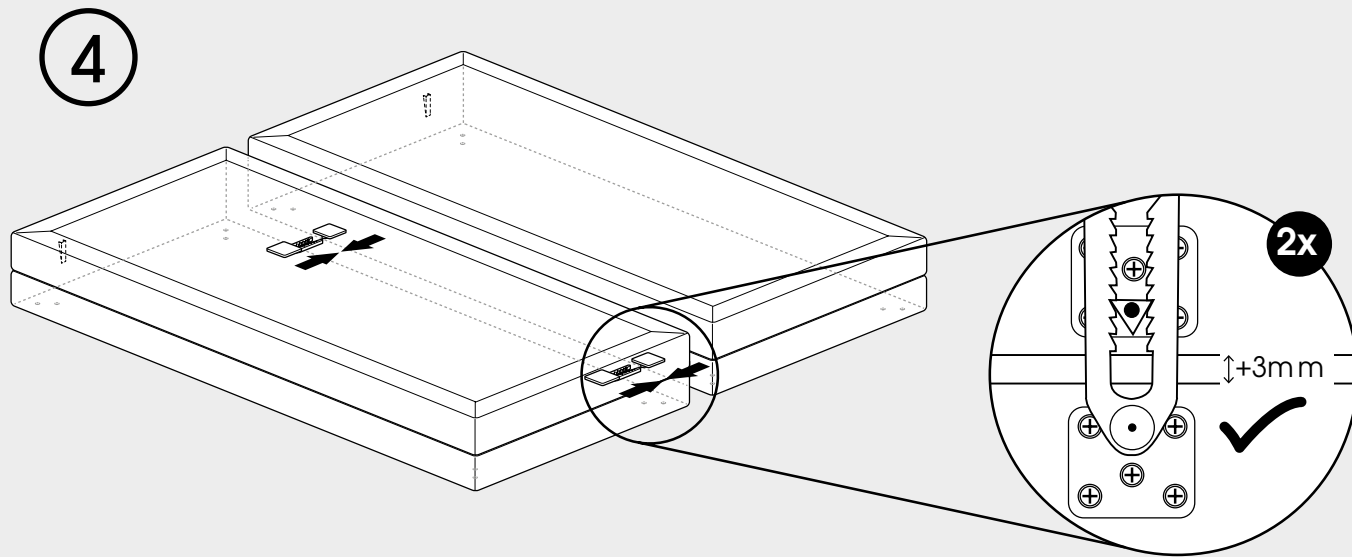
Veuillez commencer par le montage du moteur analogique page 4 á page 8

Begin alsjeblieft met de montage van de motorbox analoog page 4 tot page 8

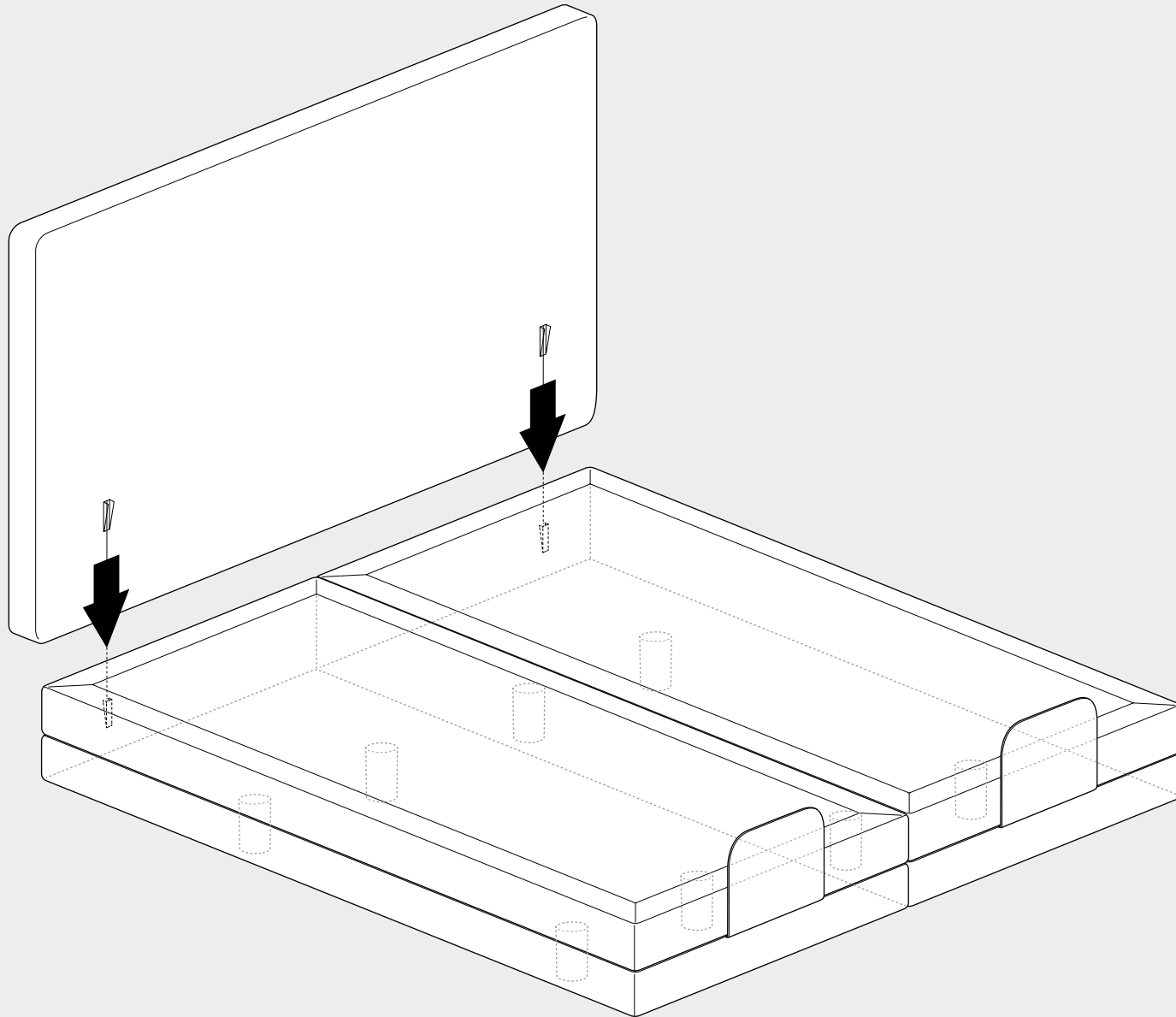
Please start with the assembly of the engine box analogue page 4 to page 8

3

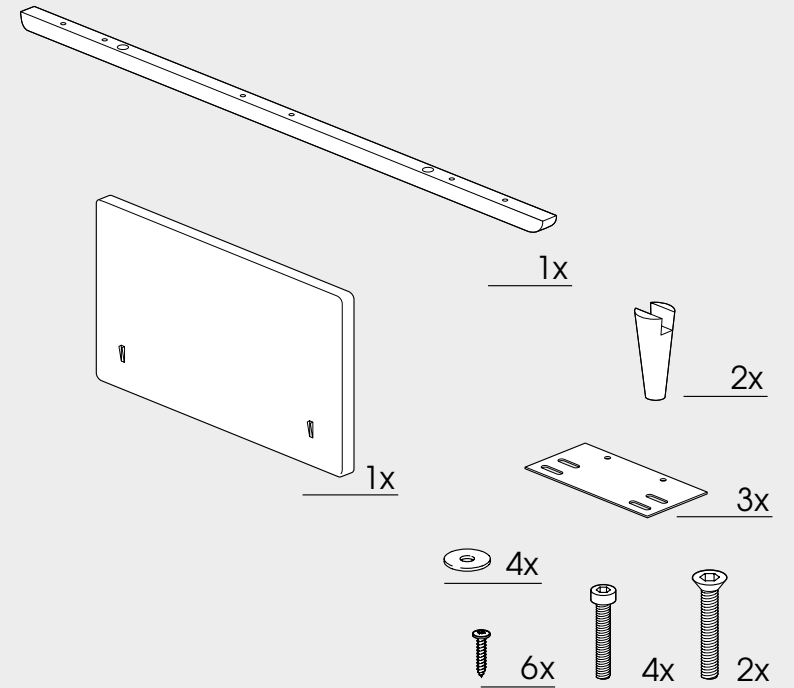
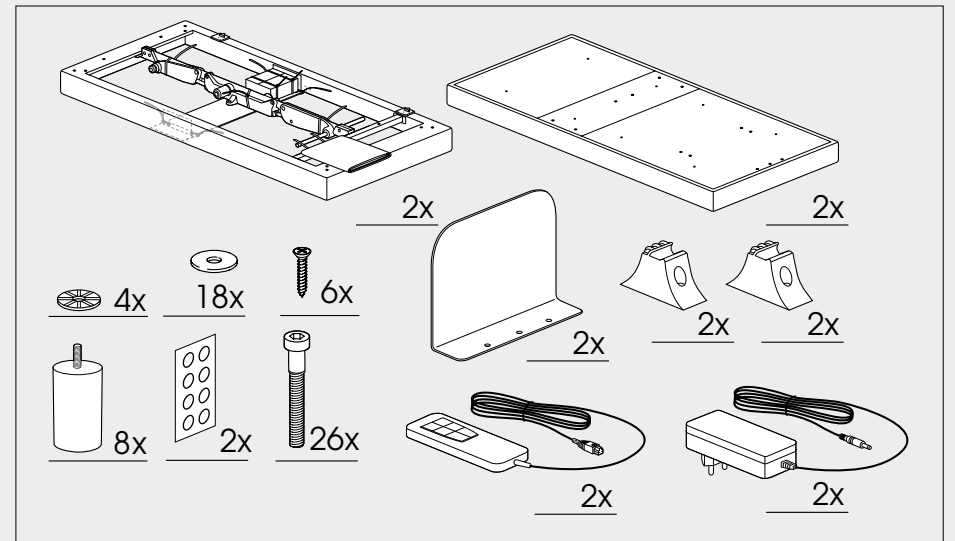
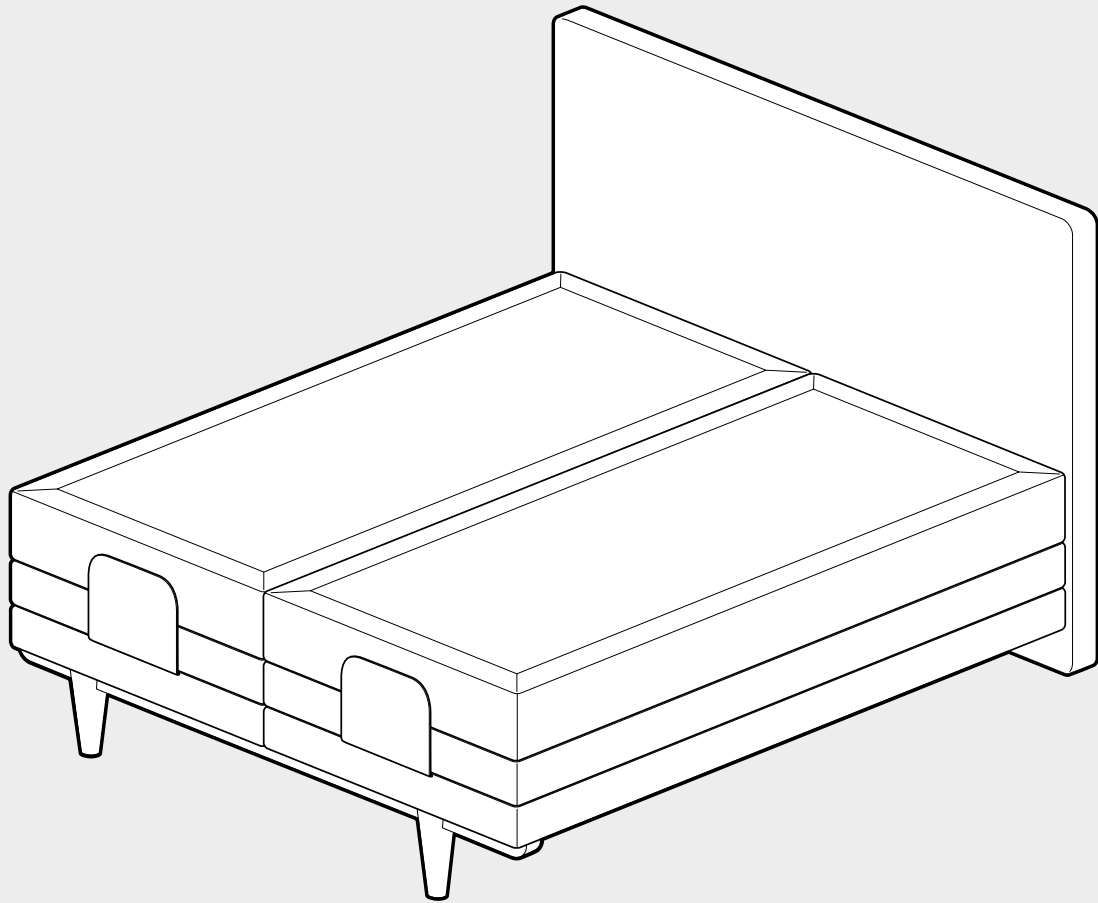




8



HOLZLEISTE VORNE
 TRAVERSE EN BOIS, AVANT
 WOOD BEAM
 WOODEN FRONT BEAM



1

Bitte starten Sie mit der Montage der Motorbox analog S.4 bis S.8

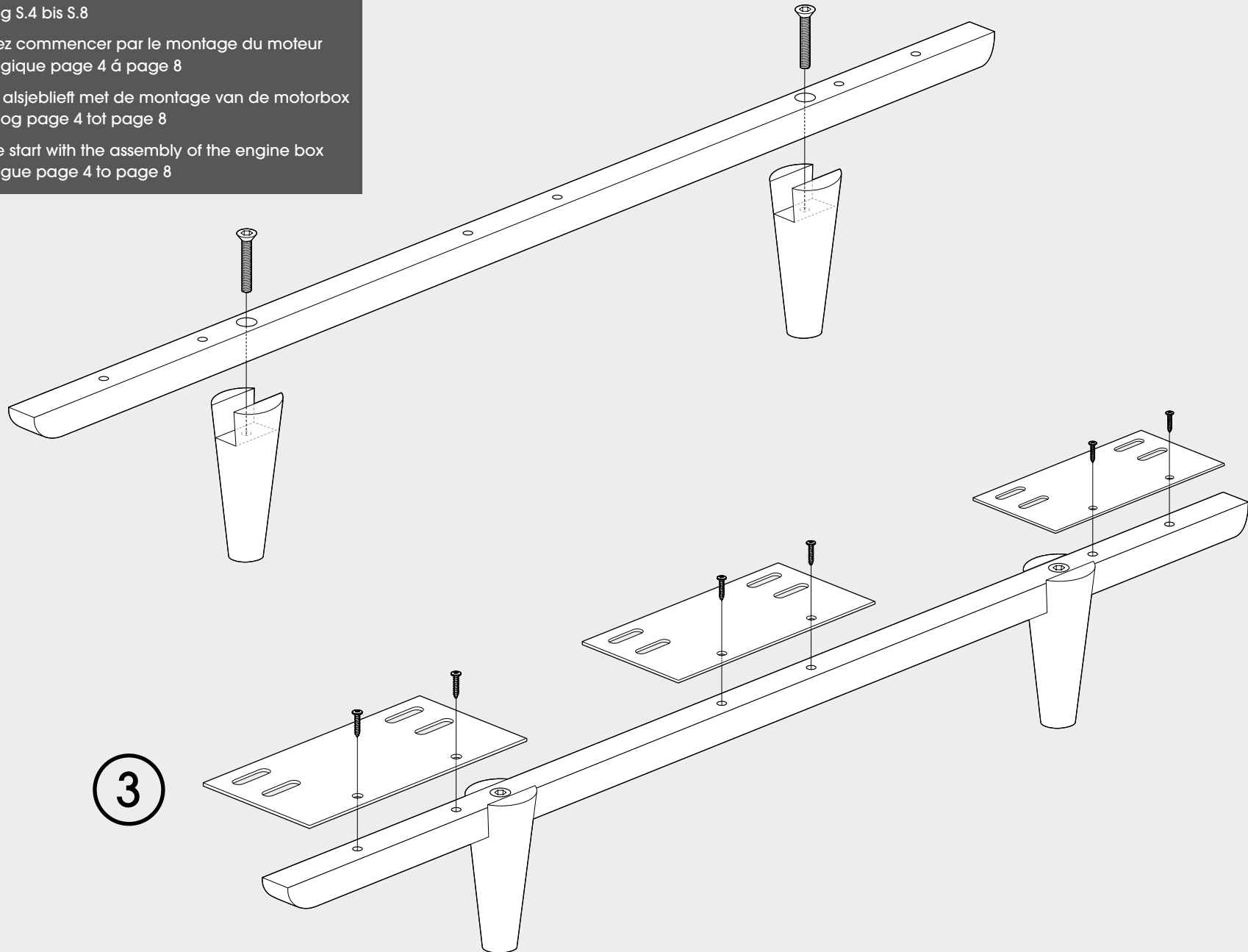
Veillez commencer par le montage du moteur analogique page 4 á page 8

Begin alsjeblieft met de montage van de motorbox analoog page 4 tot page 8

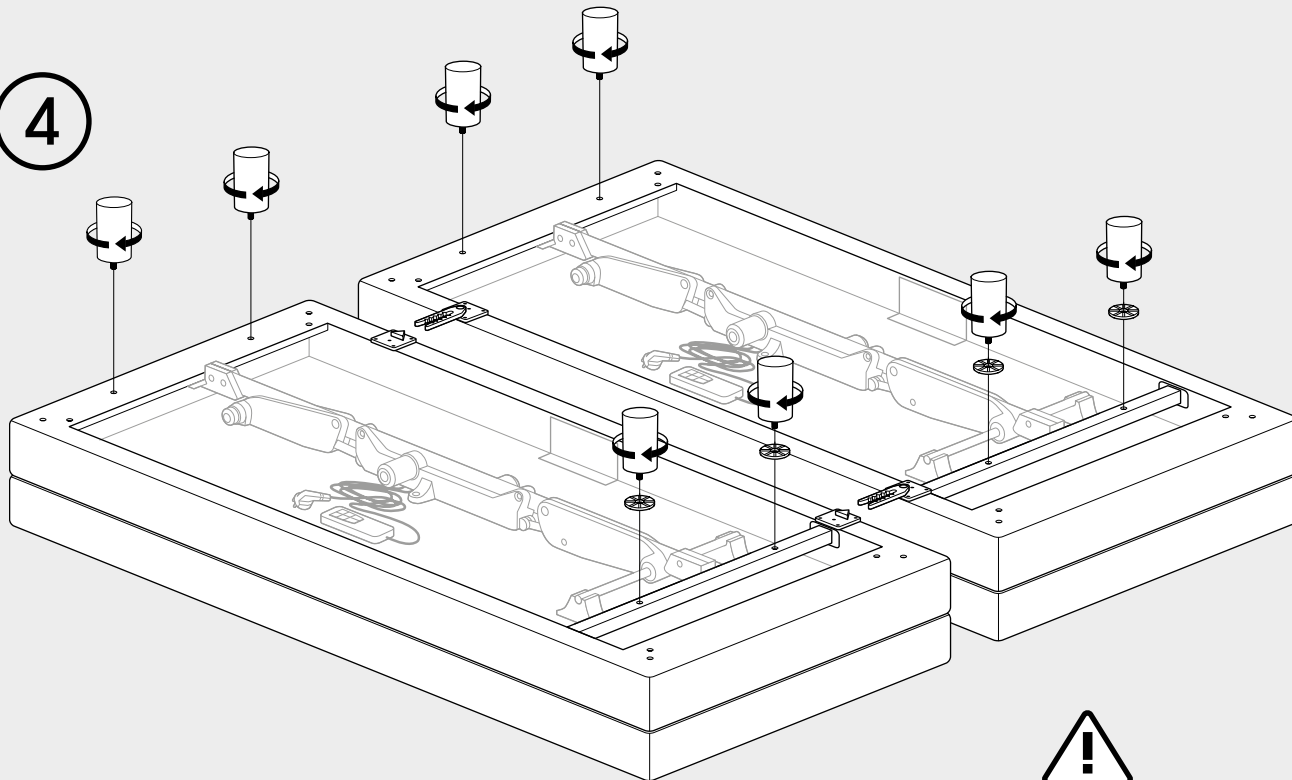
Please start with the assembly of the engine box analogue page 4 to page 8

2

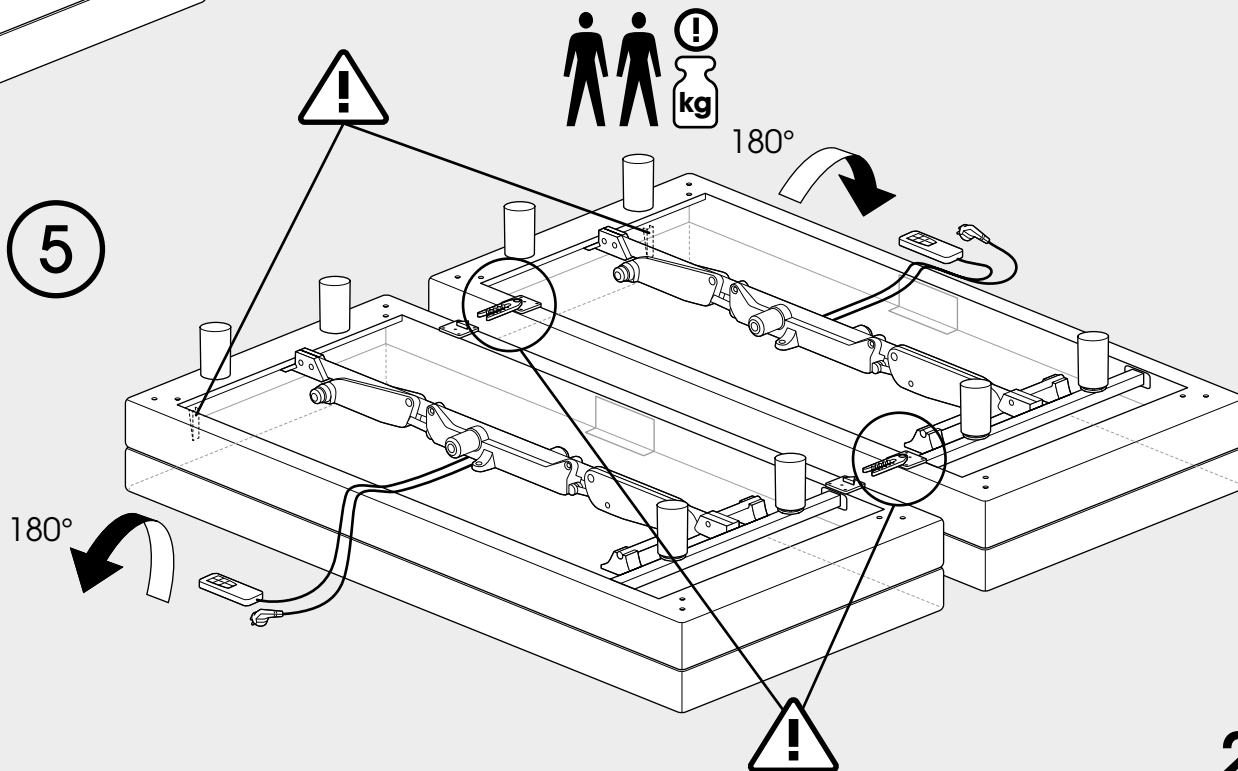
3



4

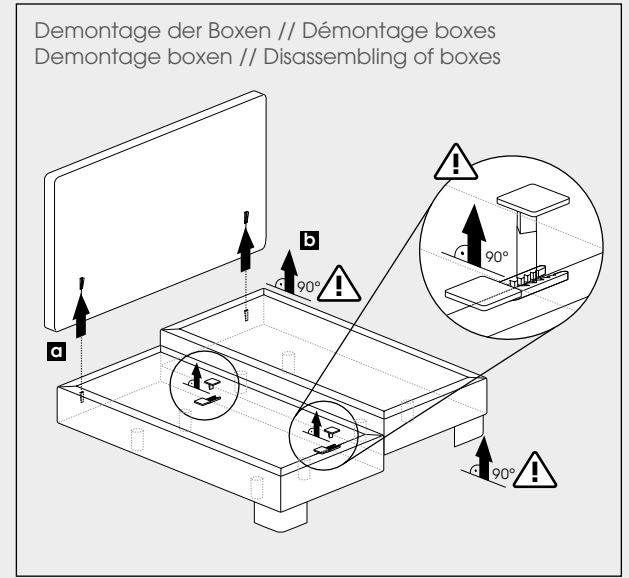
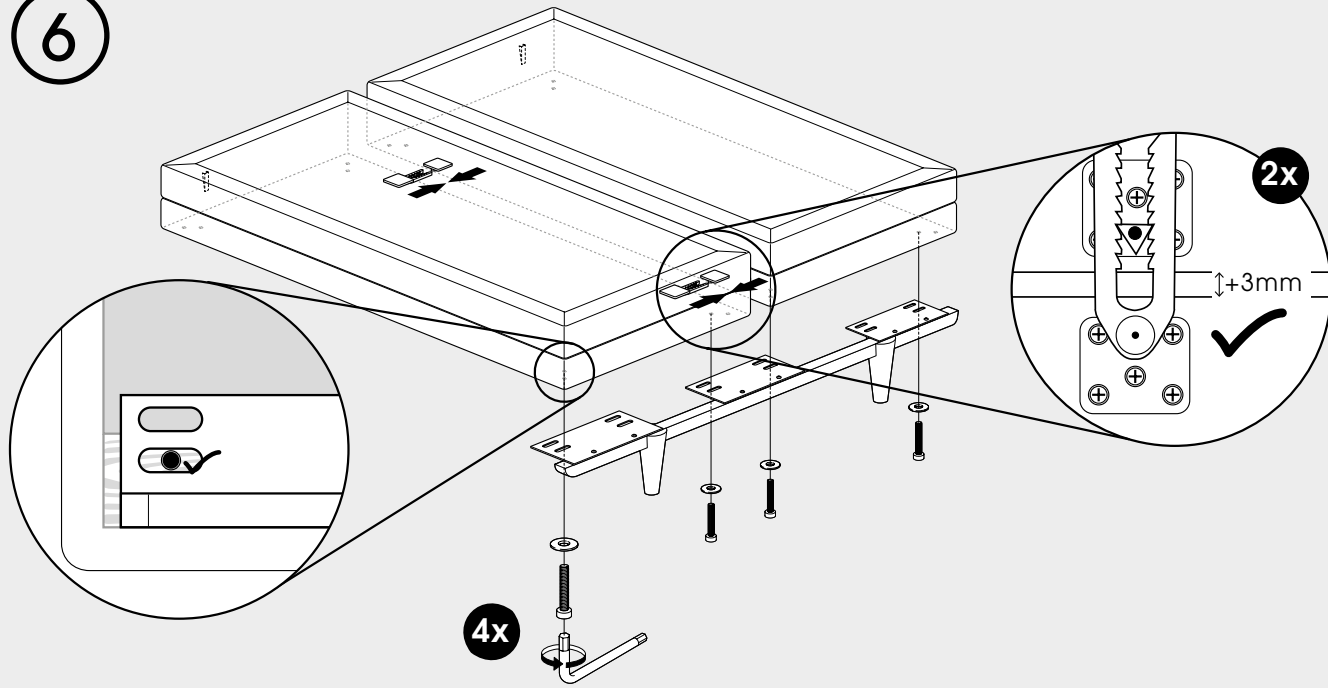


5

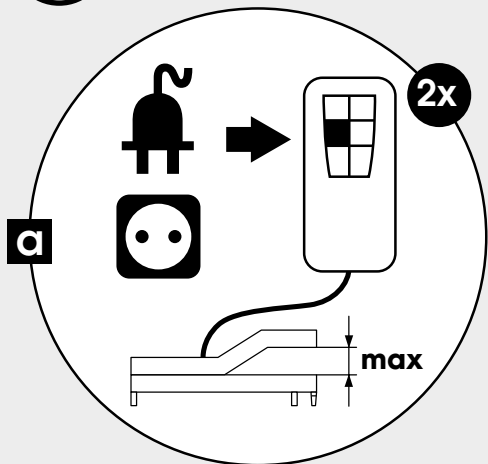


HOLZLEISTE VORNE // TRAVERSE EN BOIS, AVANT
WOOD BEAM // WOODEN FRONT BEAM

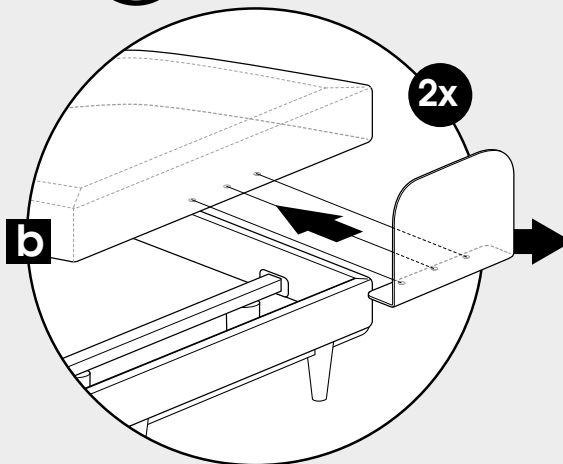
6



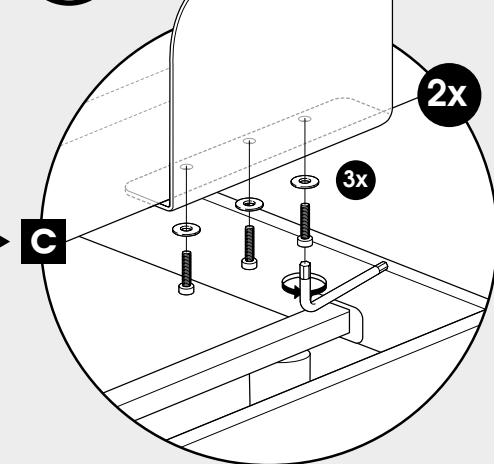
7



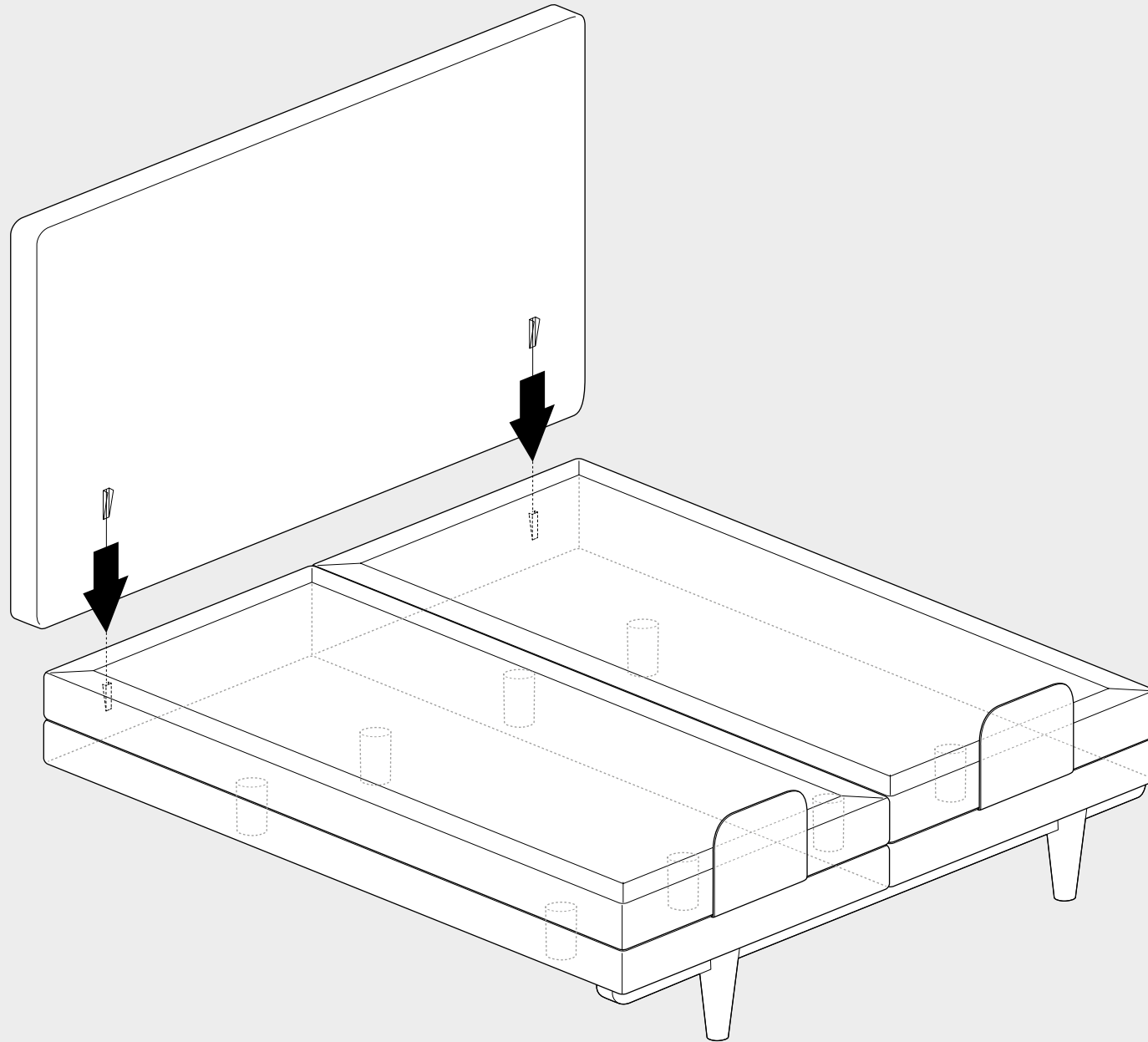
8



9

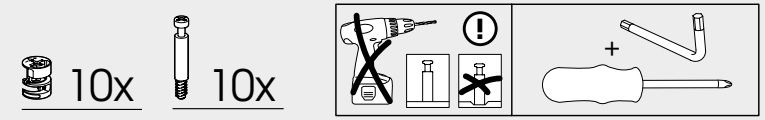
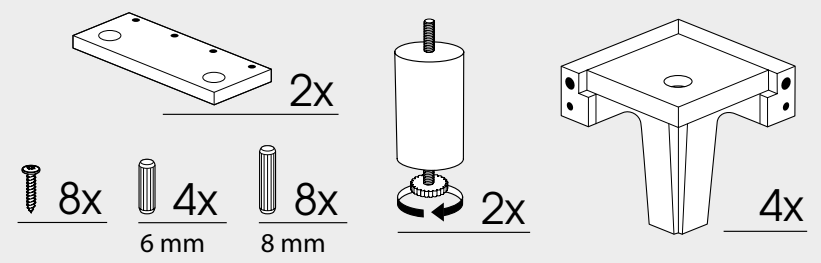
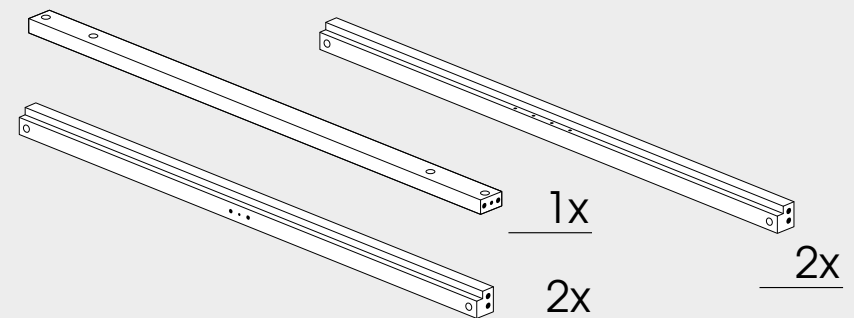
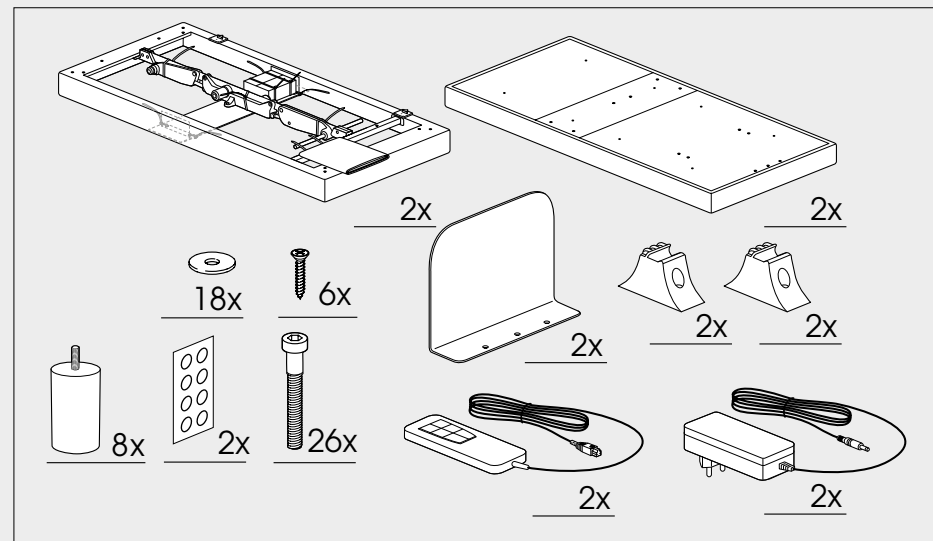
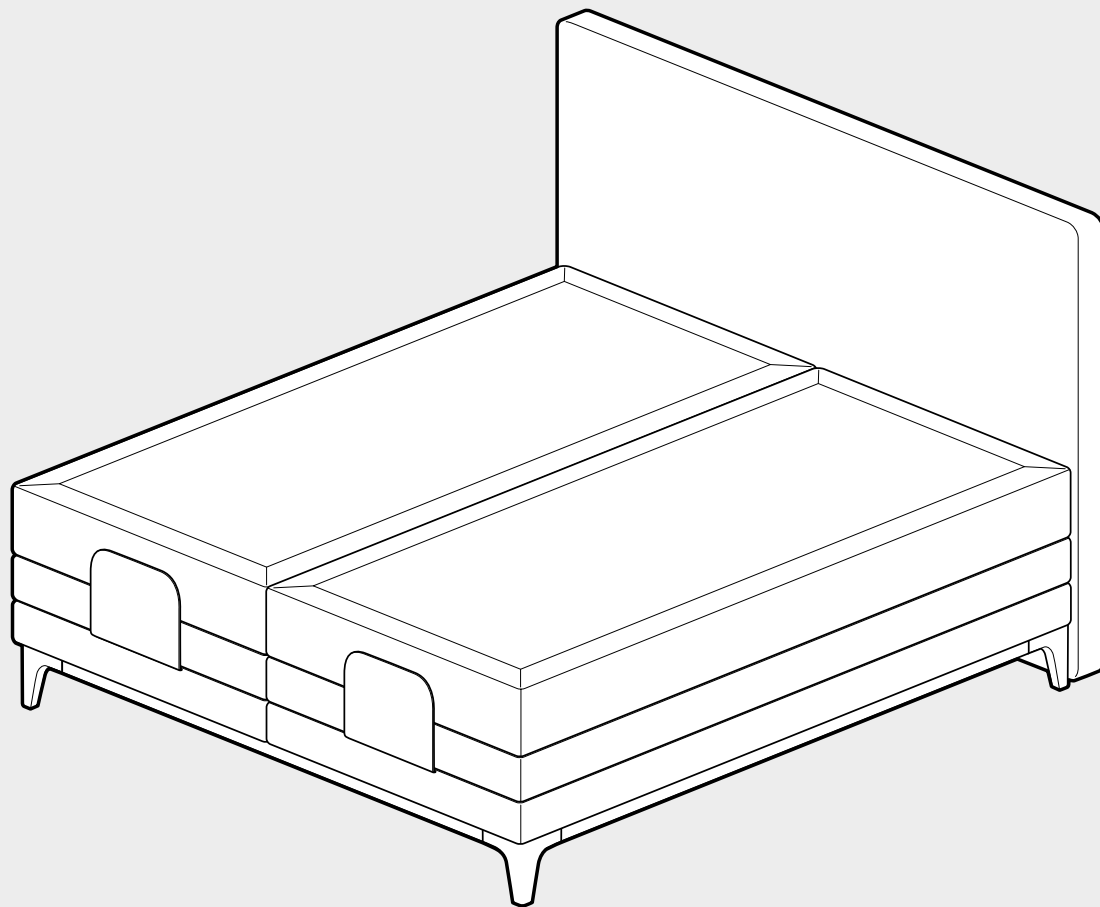


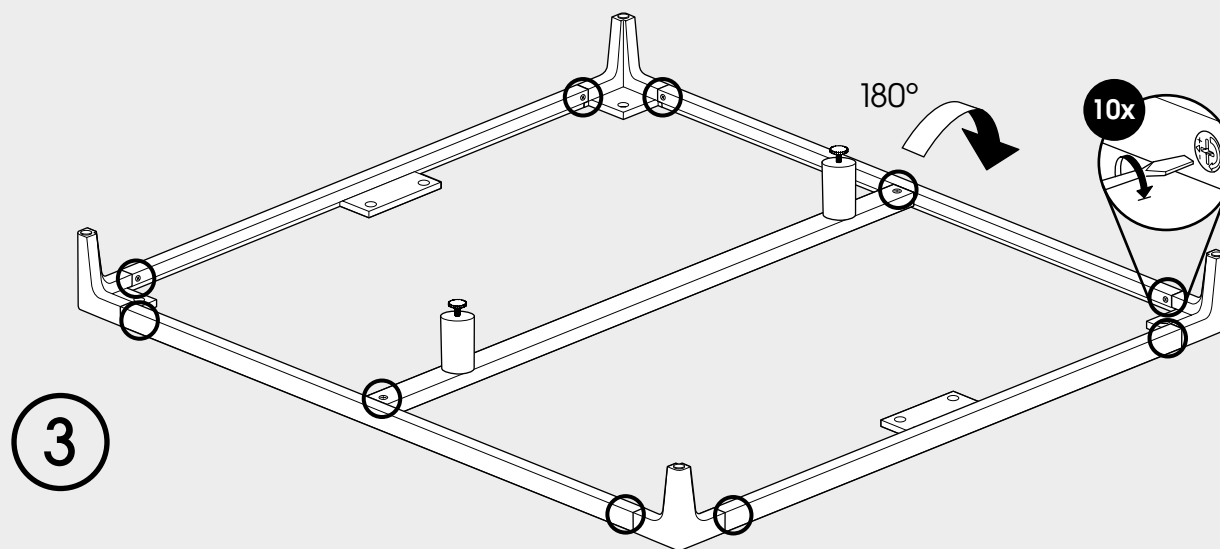
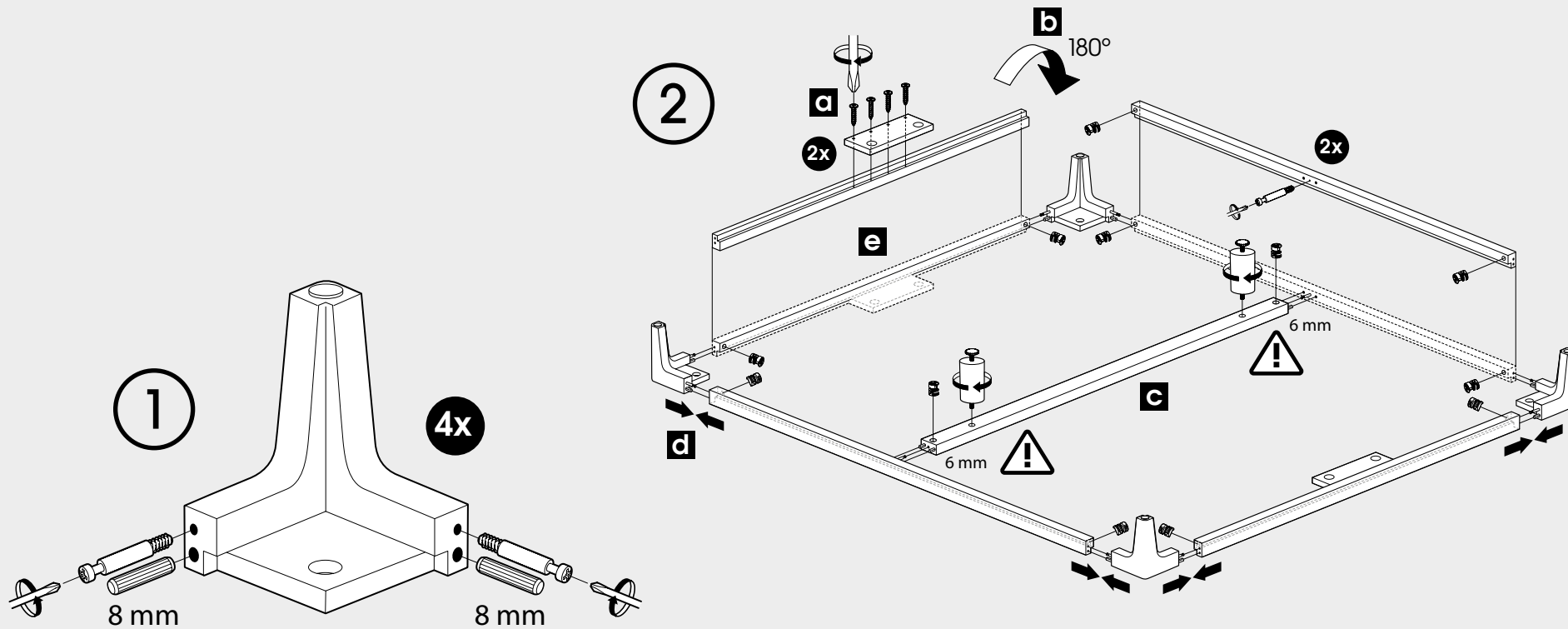
10



HOLZLEISTE VORNE // TRAVERSE EN BOIS, AVANT
WOOD BEAM // WOODEN FRONT BEAM

HOLZRAHMEN GESAMT TEIL 1
 CADRE BOIS TOTAL, PARTIE 1
 WOOD FRAME DEEL 1
 WOODEN FRAME PART 1





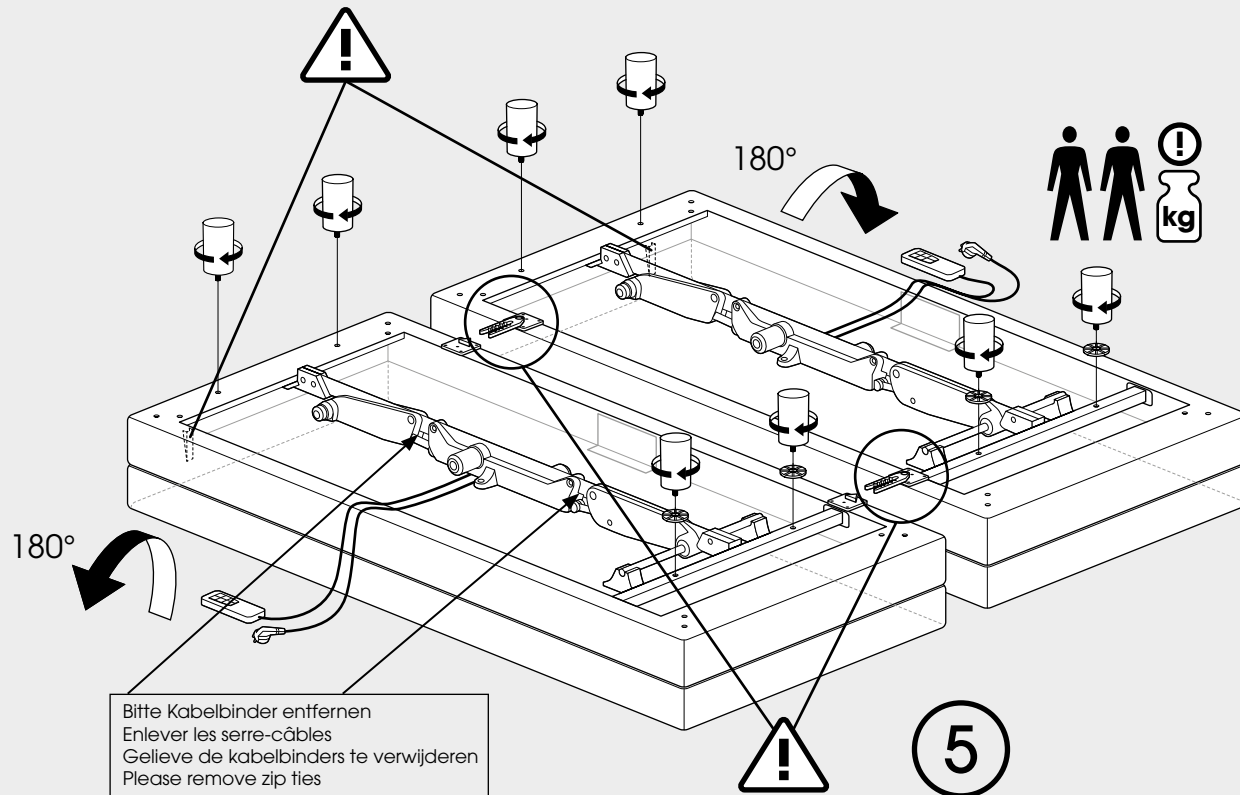
4

Bitte starten Sie mit der Montage der Motorbox analog S.4 bis S.8

Veuillez commencer par le montage du moteur analogique page 4 à page 8

Begin alsjeblieft met de montage van de motorbox analoog page 4 tot page 8

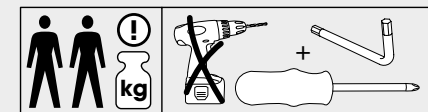
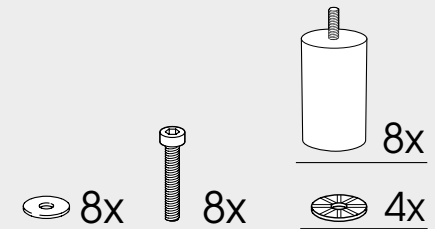
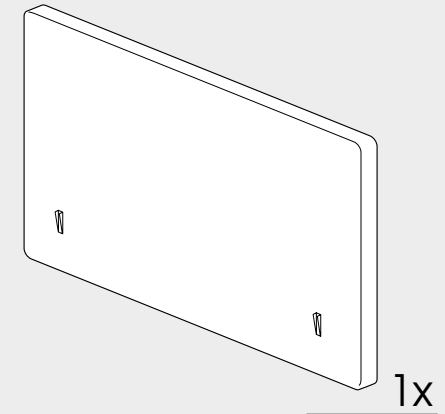
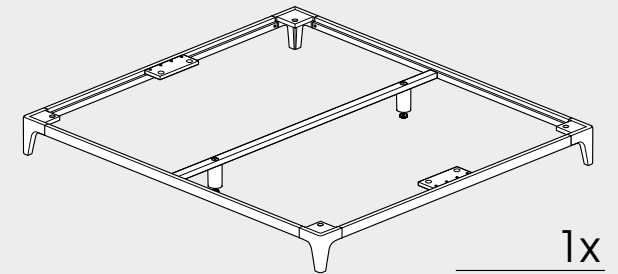
Please start with the assembly of the engine box analogue page 4 to page 8



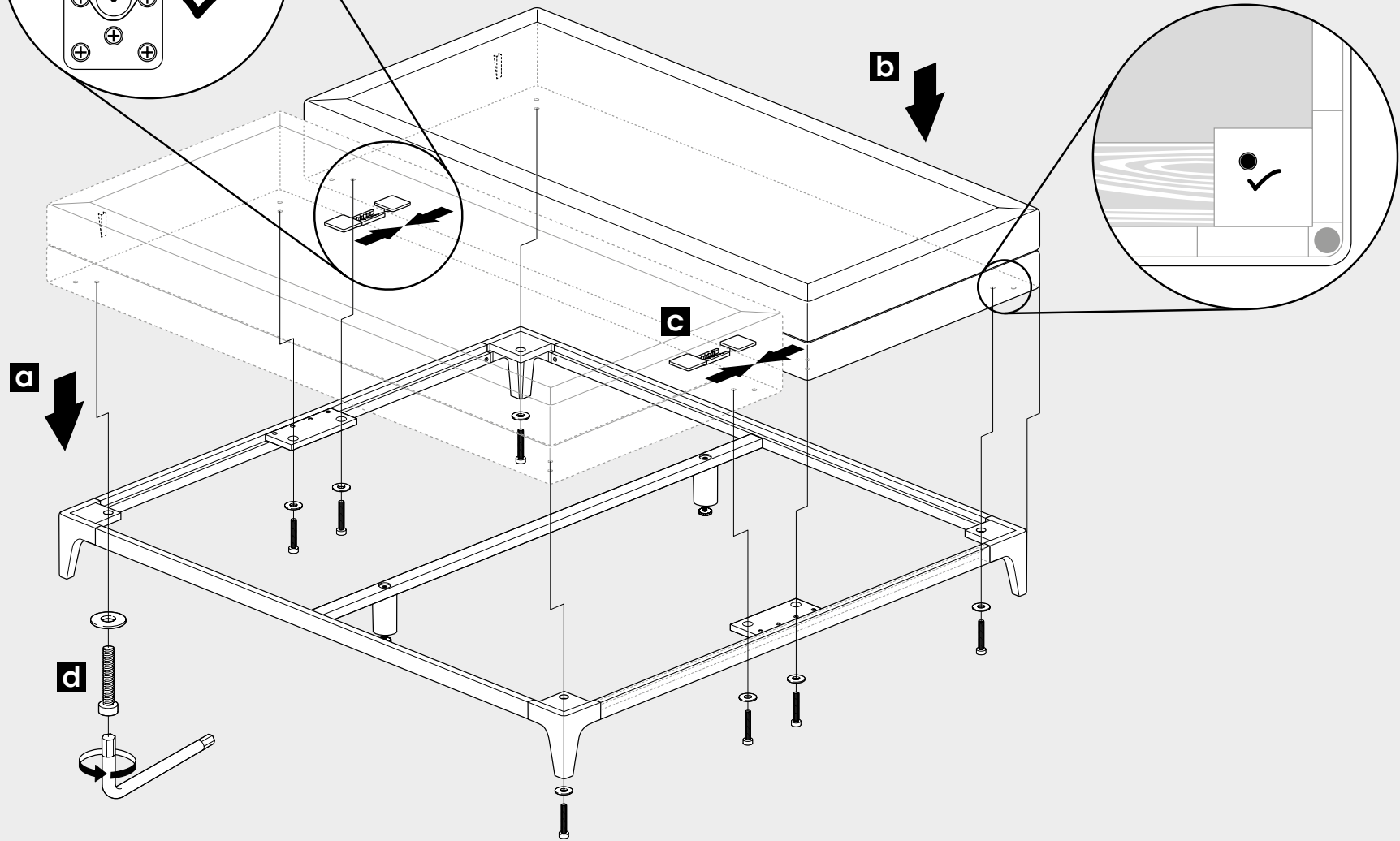
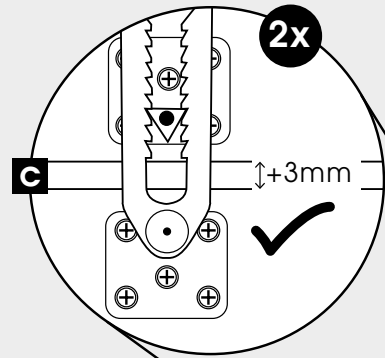
5

HOLZRAHMEN GESAMT // CADRE BOIS TOTAL
WOOD FRAME VOLLEDIG // WOODEN FRAME COMPLETE

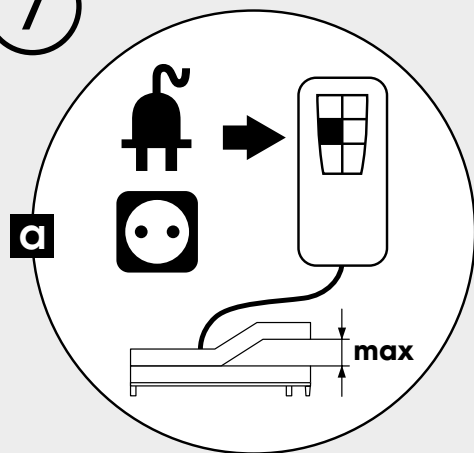
HOLZRAHMEN GESAMT TEIL 2
CADRE BOIS TOTAL, PARTIE 2
WOOD FRAME DEEL 2
WOODEN FRAME PART 2



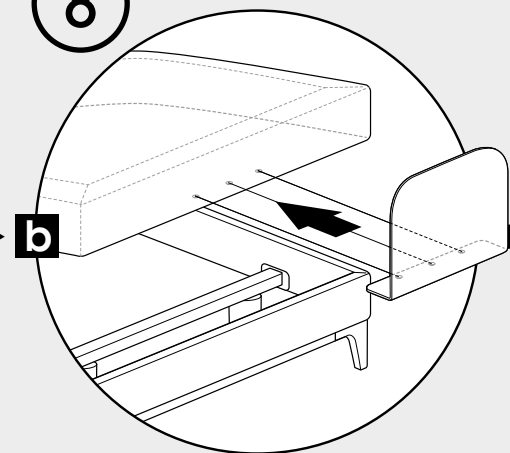
6



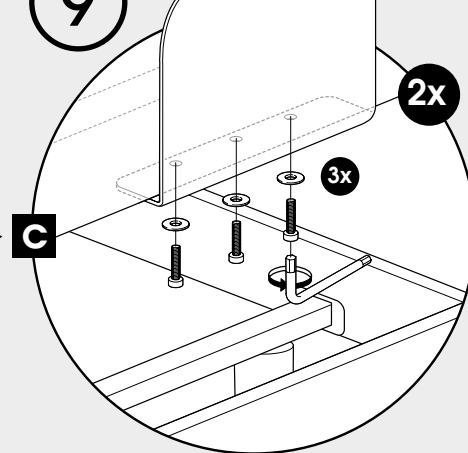
7



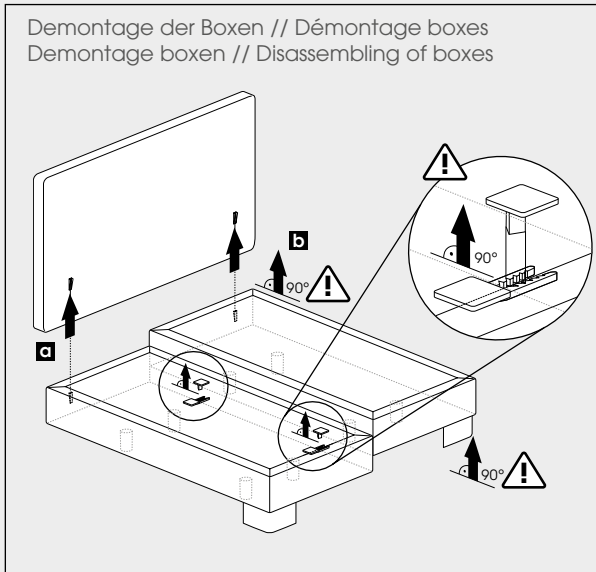
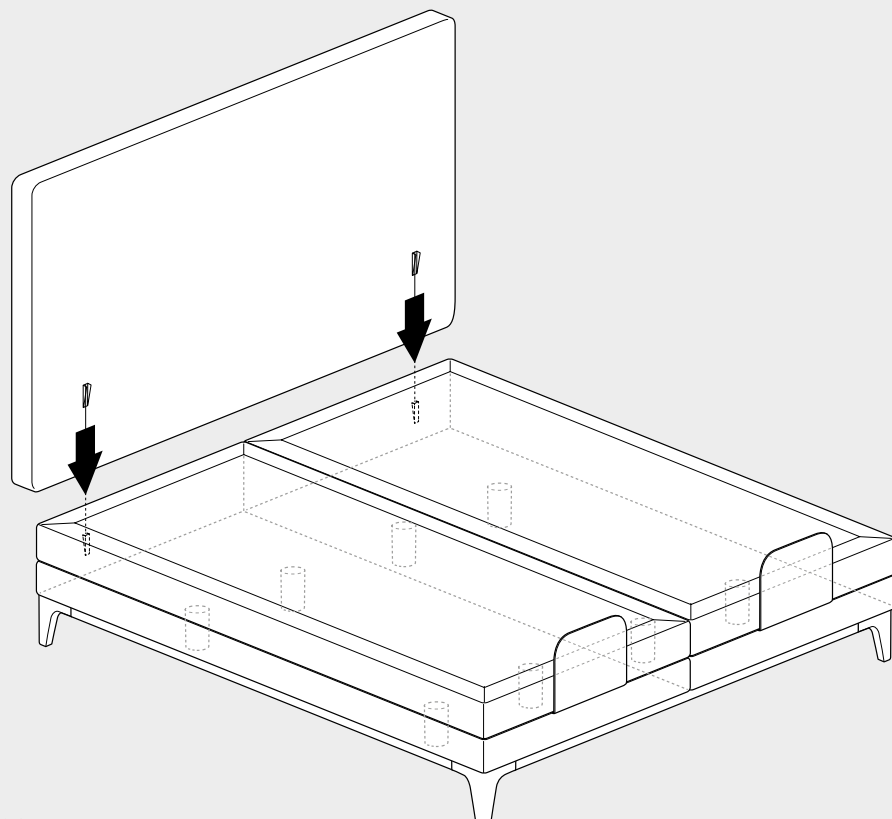
8

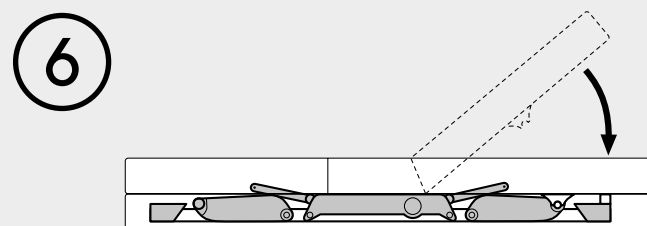
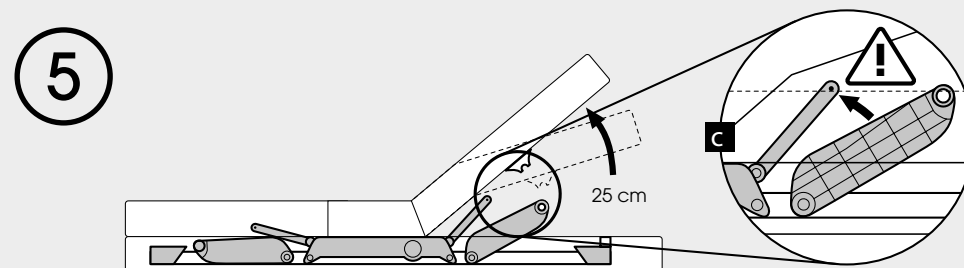
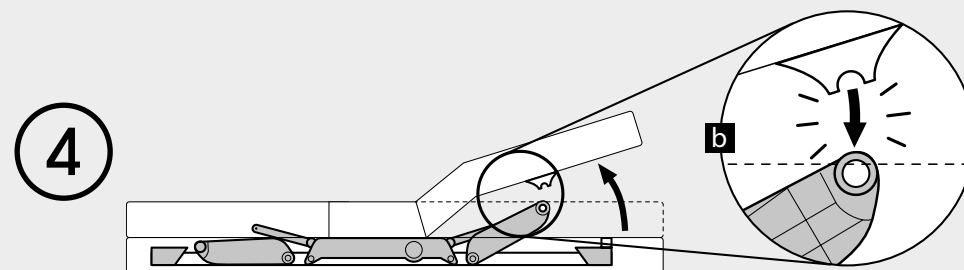
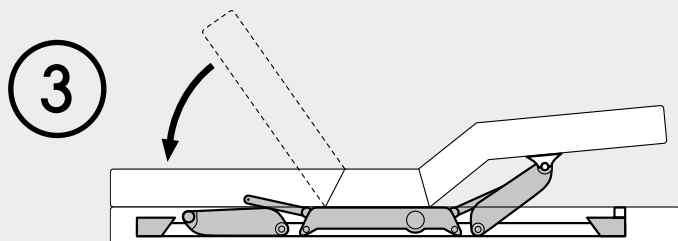
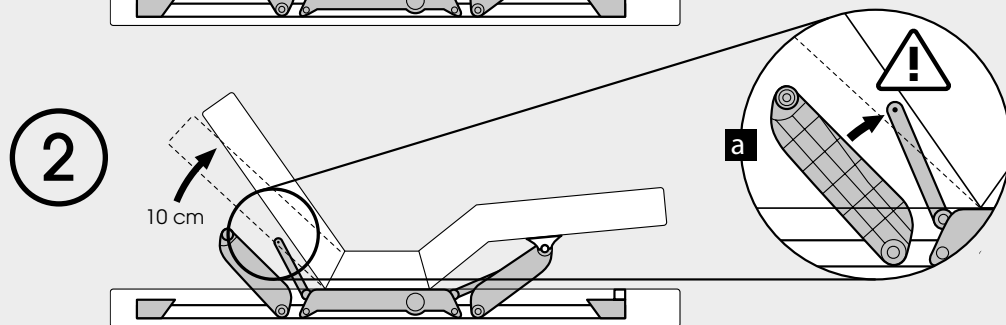
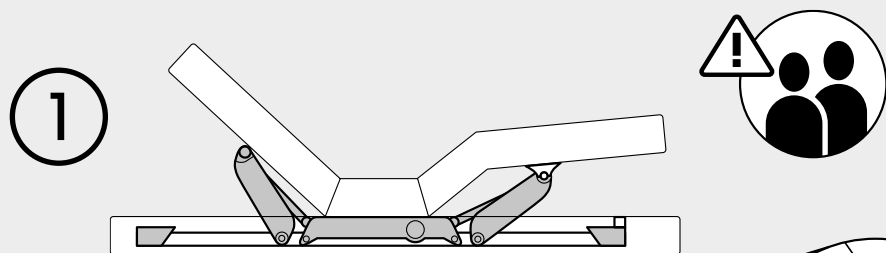


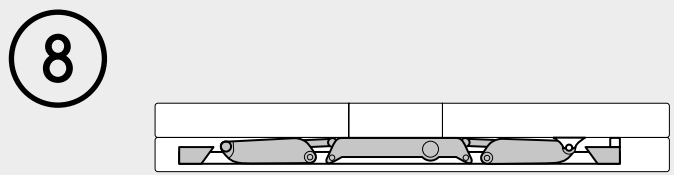
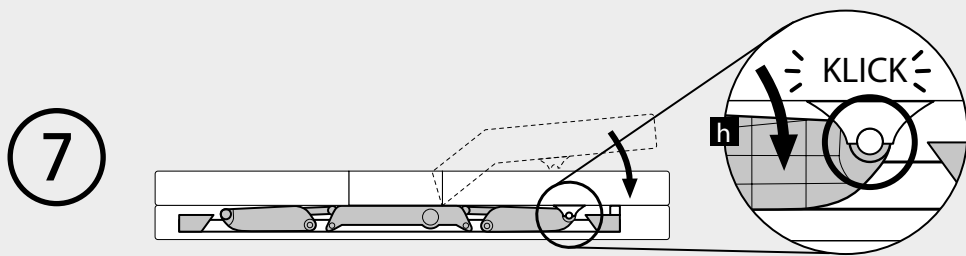
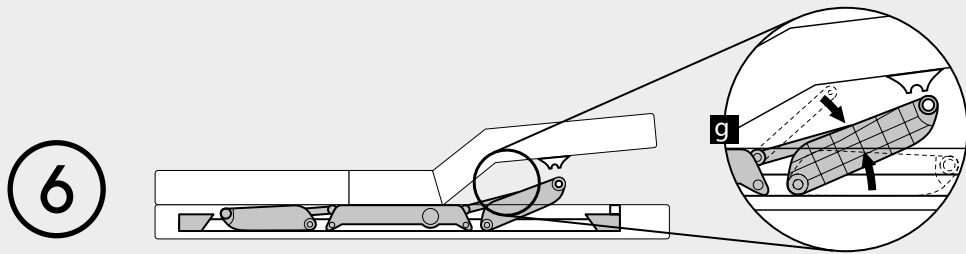
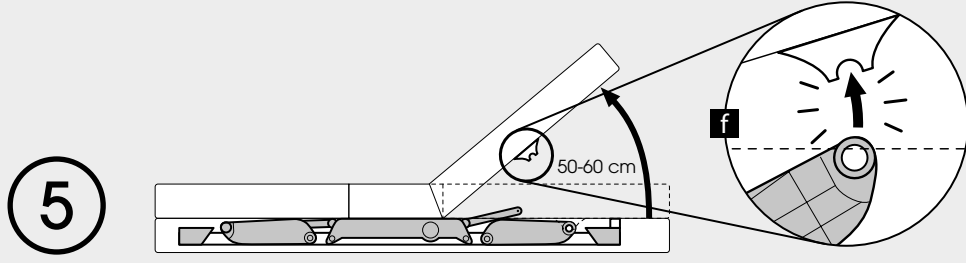
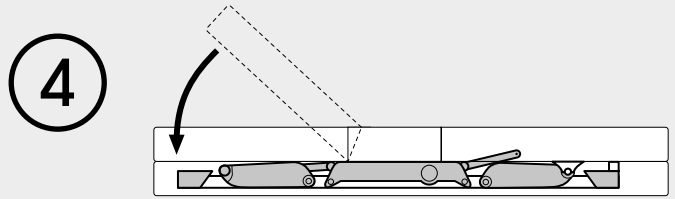
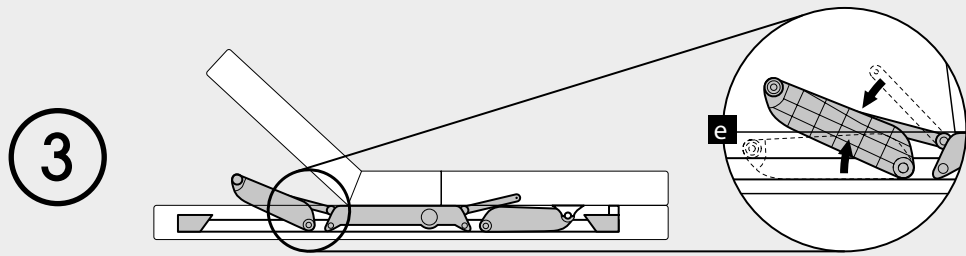
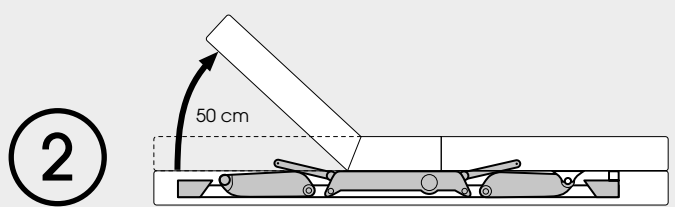
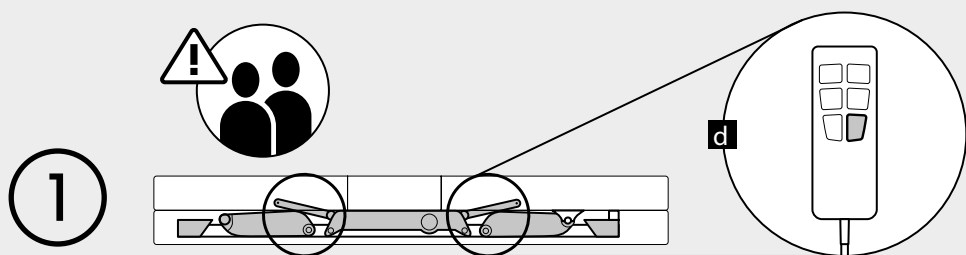
9



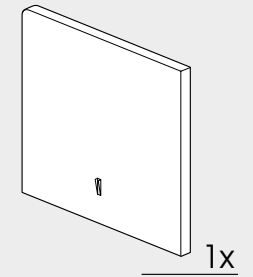
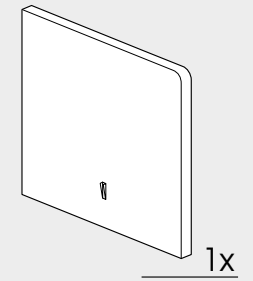
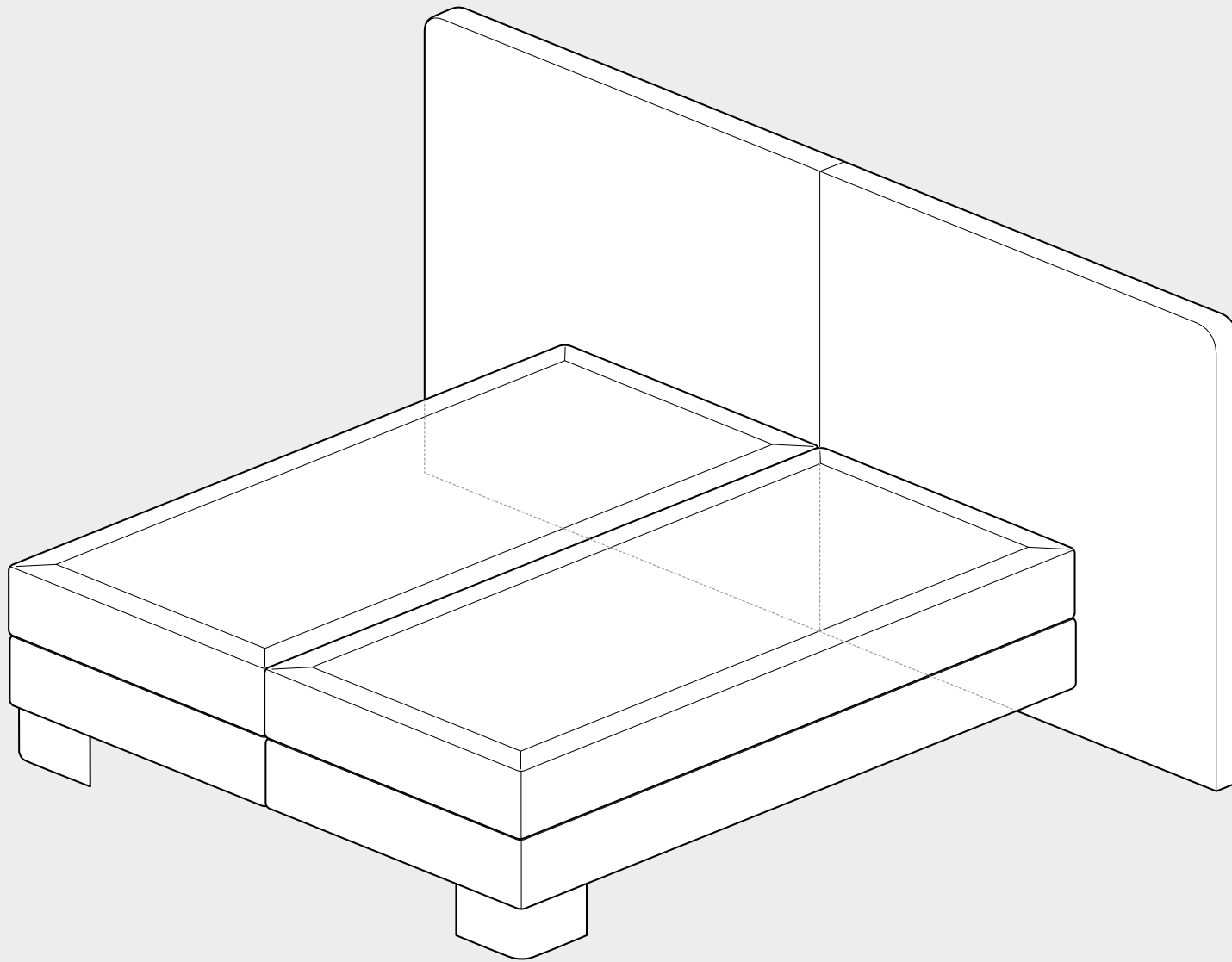
10



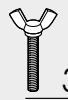




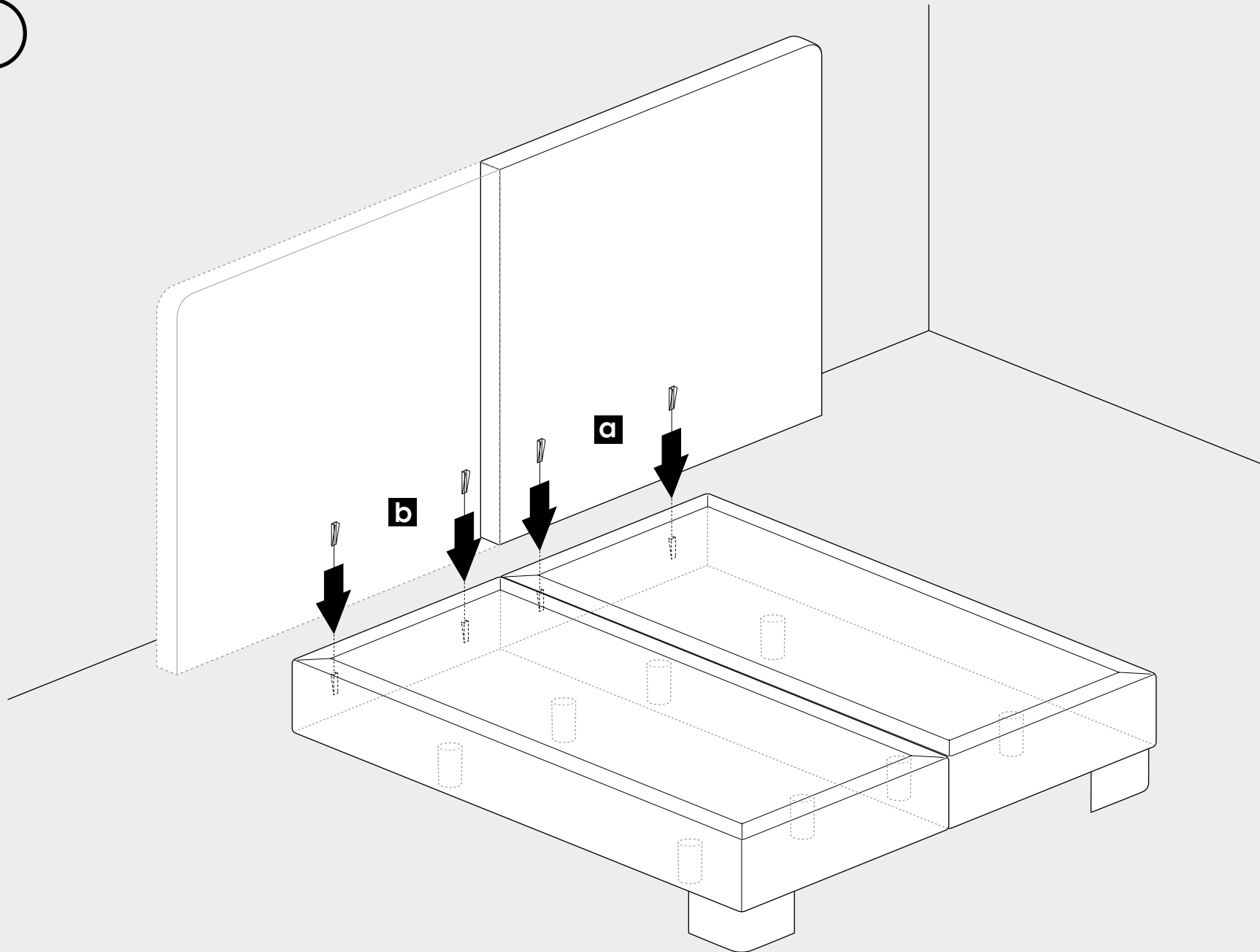
ZWEITEILIGES KOPFTEIL
TÊTE DE LIT EN DEUX PARTIES
HOOFDBORD IN 2 DELEN
TWO-PART HEADBOARD



 3x

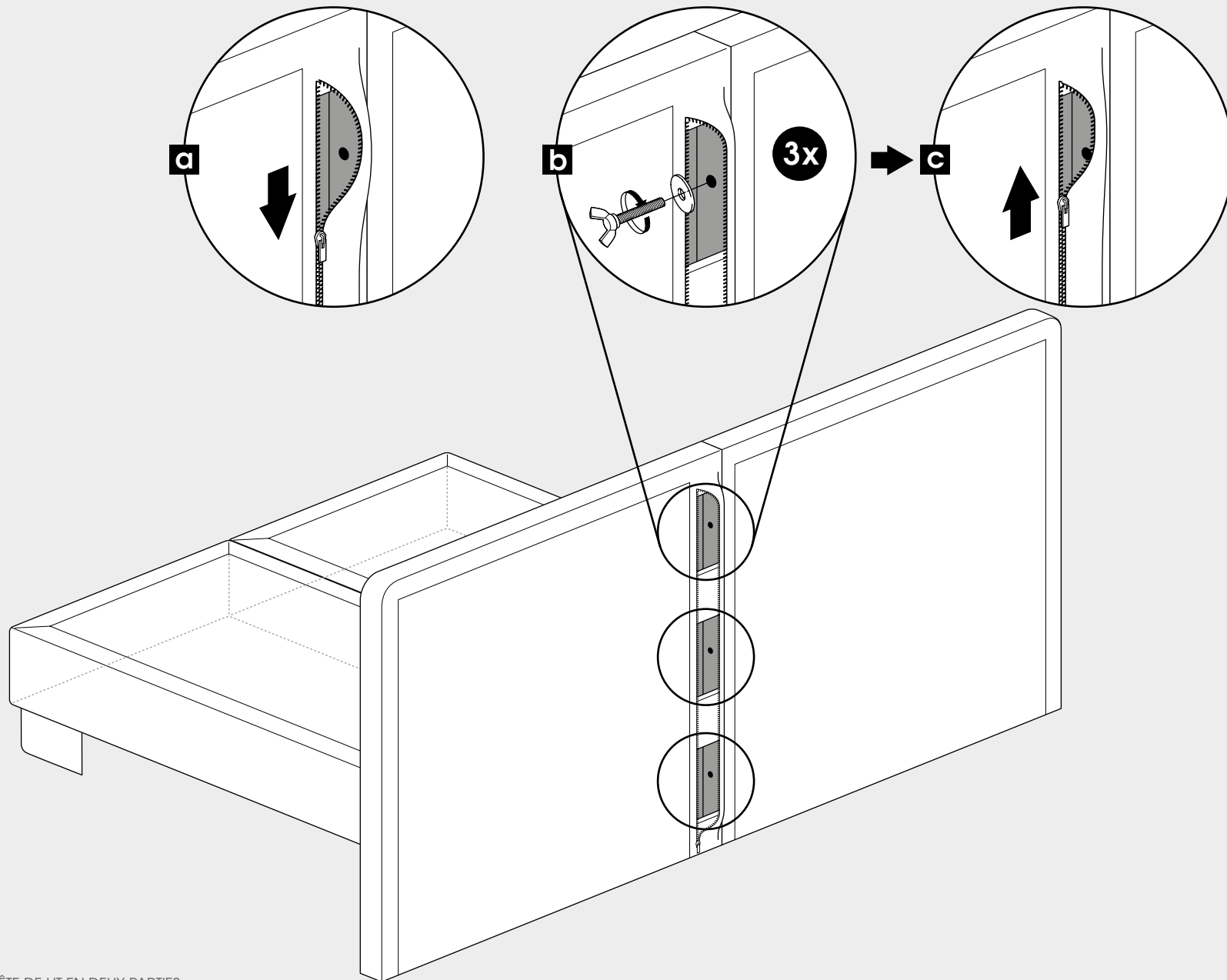
 3x

1



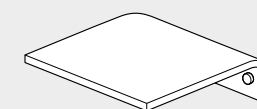
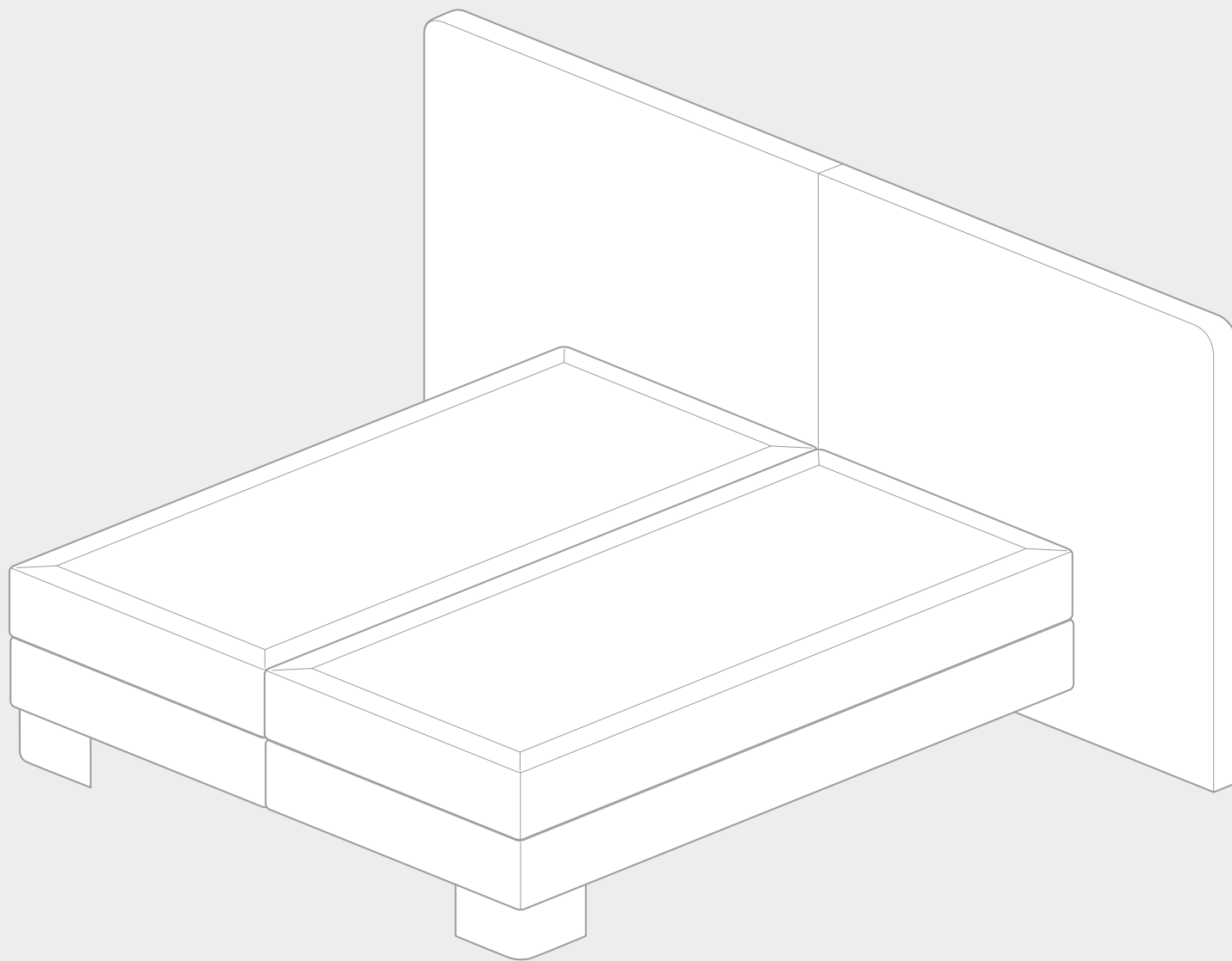
ZWEITEILIGES KOPFTEIL // TÊTE DE LIT EN DEUX PARTIES
HOOFDBORD IN 2 DELEN // TWO-PART HEADBOARD

2



ZWEITEILIGES KOPFTEIL // TÊTE DE LIT EN DEUX PARTIES
HOOFDBORD IN 2 DELEN // TWO-PART HEADBOARD

ANBRINGUNGEN NACHTKONSOLEN
INSTALLATION DE LA TABLE DE NUIT
INSTALLATIE WOOD TABLE
ASSEMBLY NIGHT TABLES



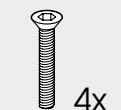
2x



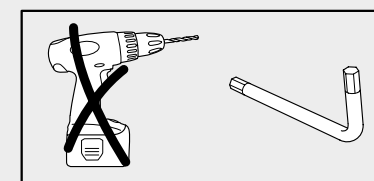
4x



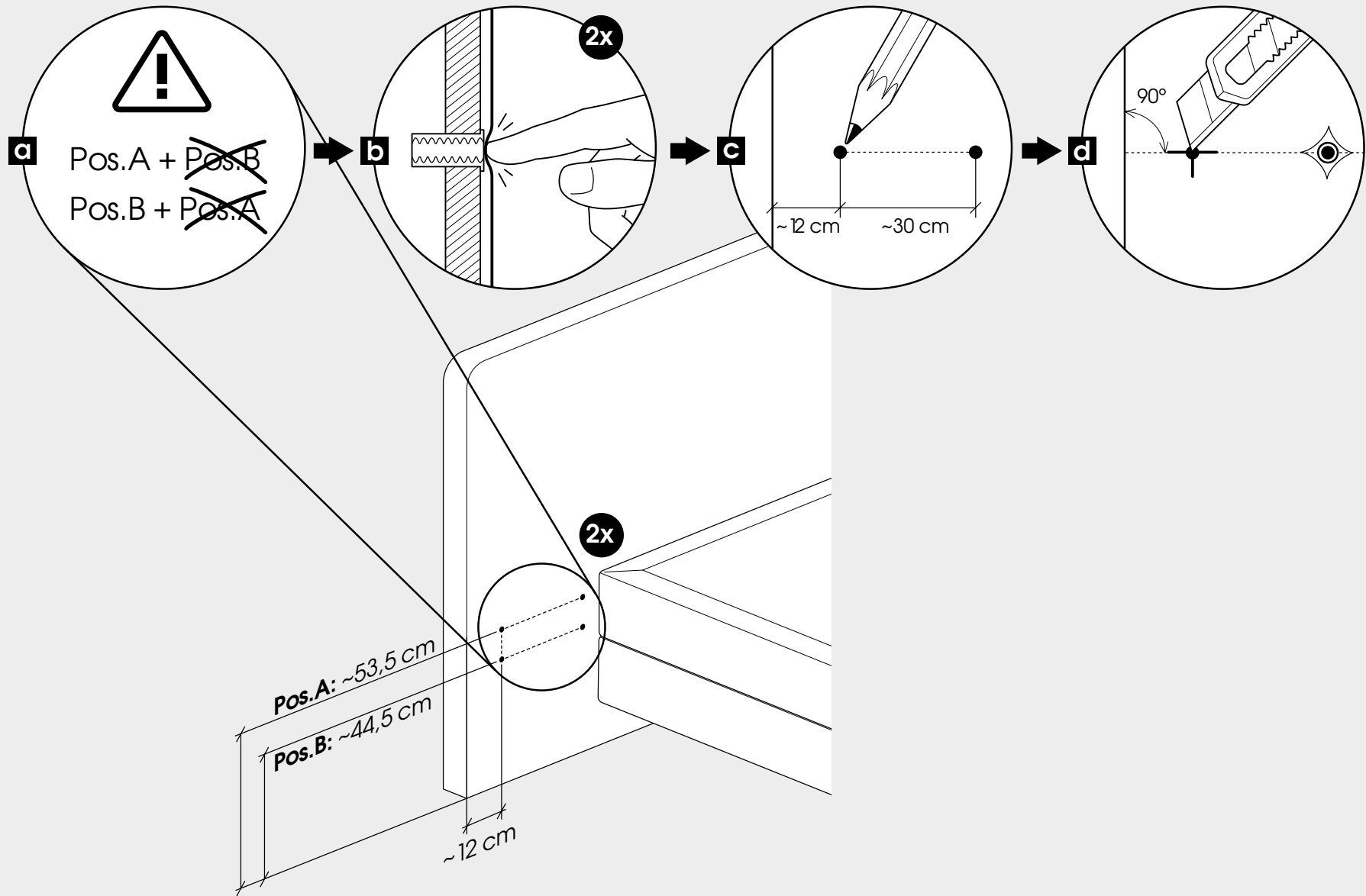
4x



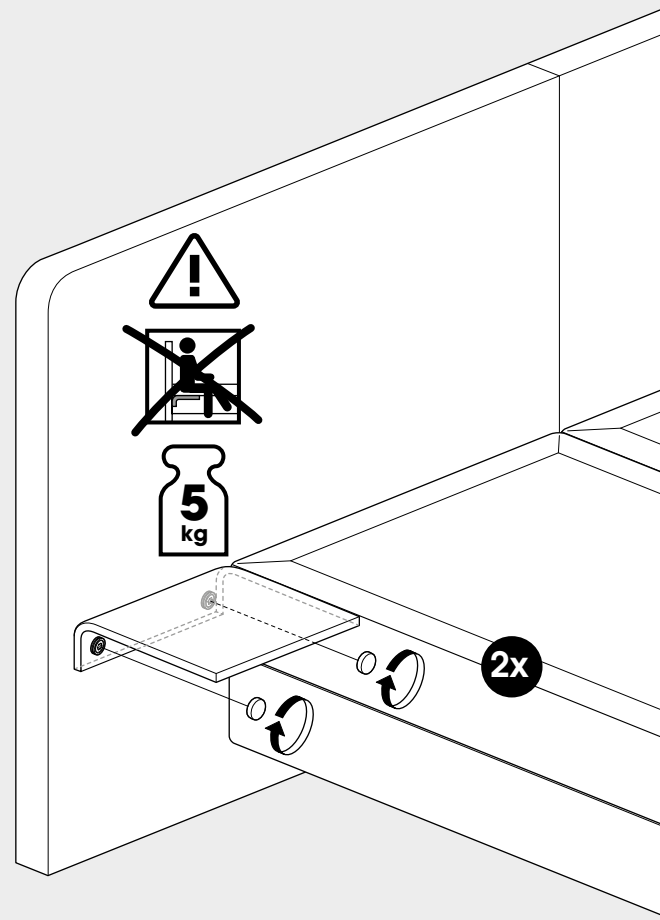
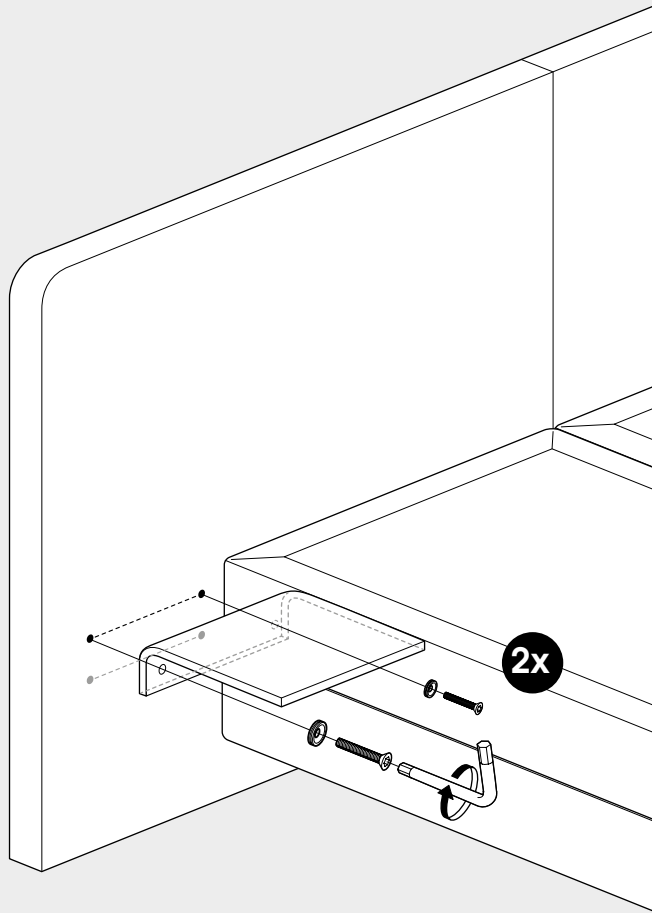
4x



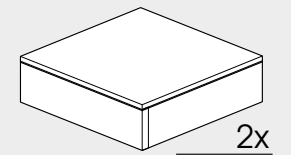
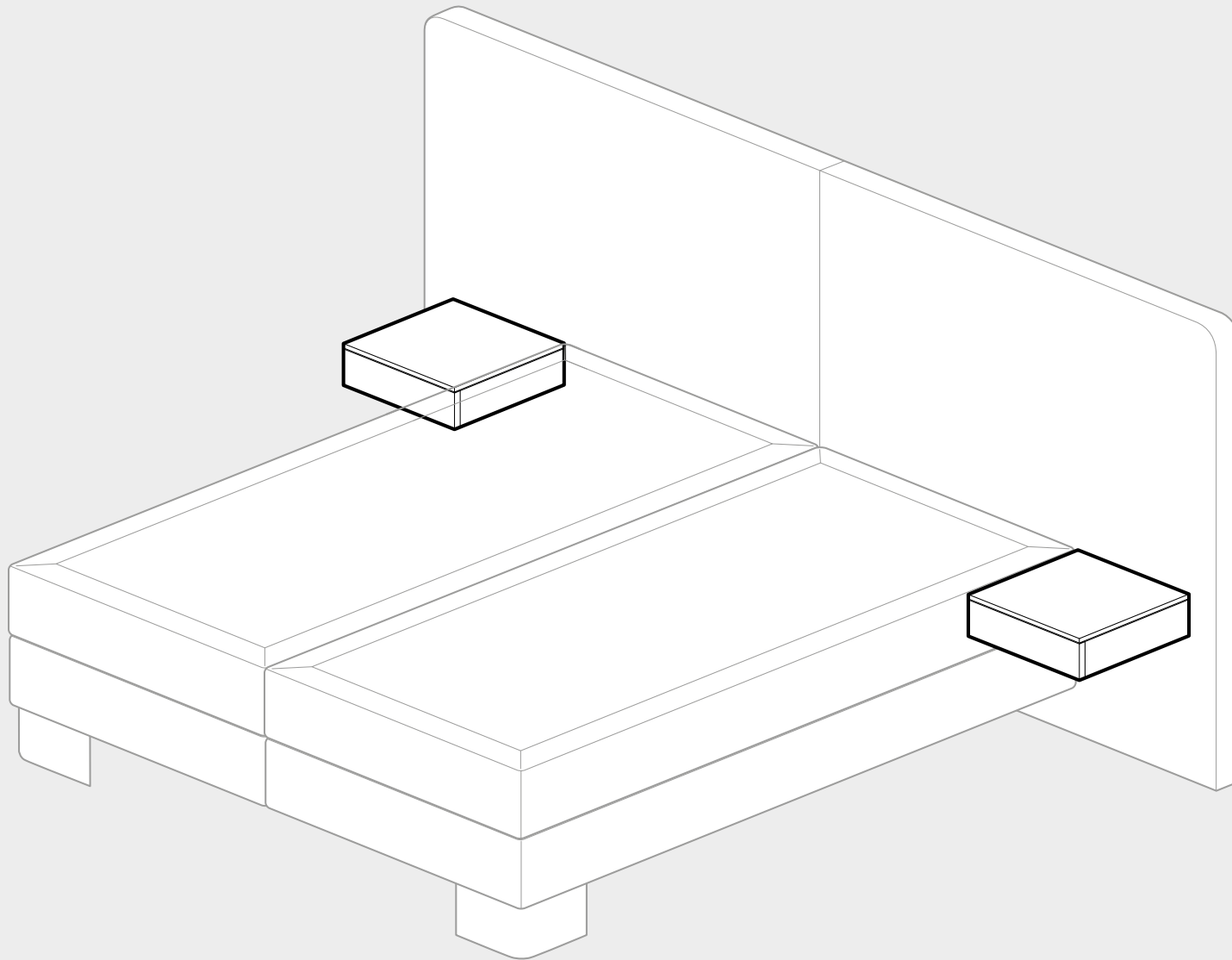
1



2



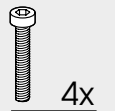
ANBRINGUNG NACHTSCHRÄNKE
INSTALLATION DE LA TABLE DE NUIT
INSTALLATIE WOOD DRAWER
ASSEMBLY NIGHT TABLES



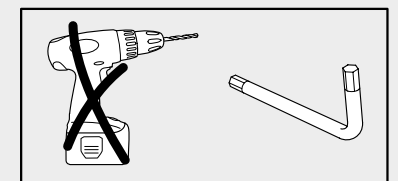
2x



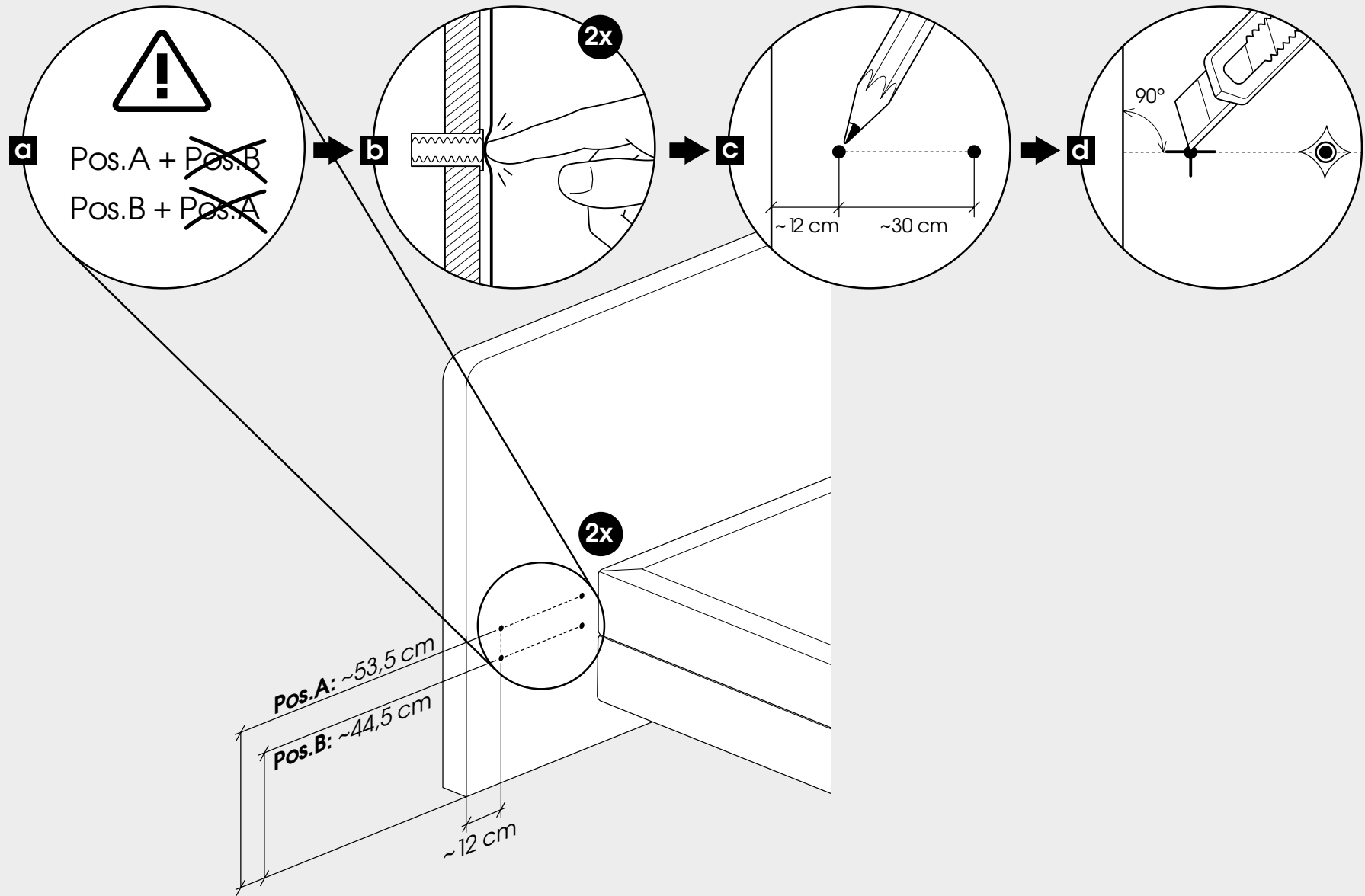
4x



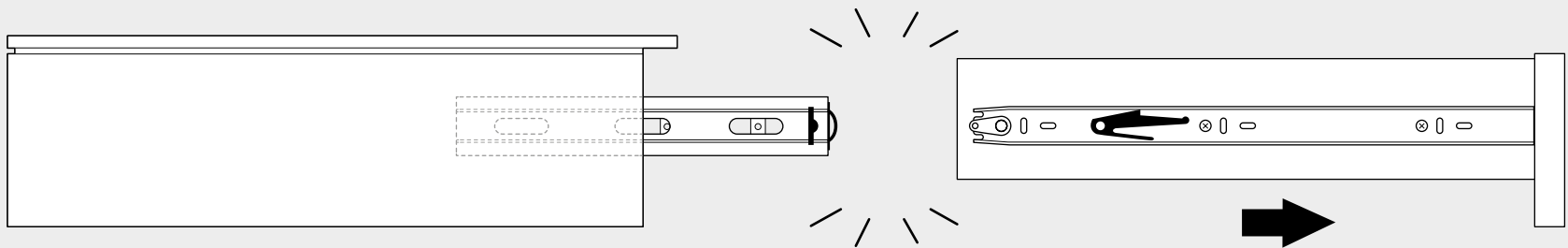
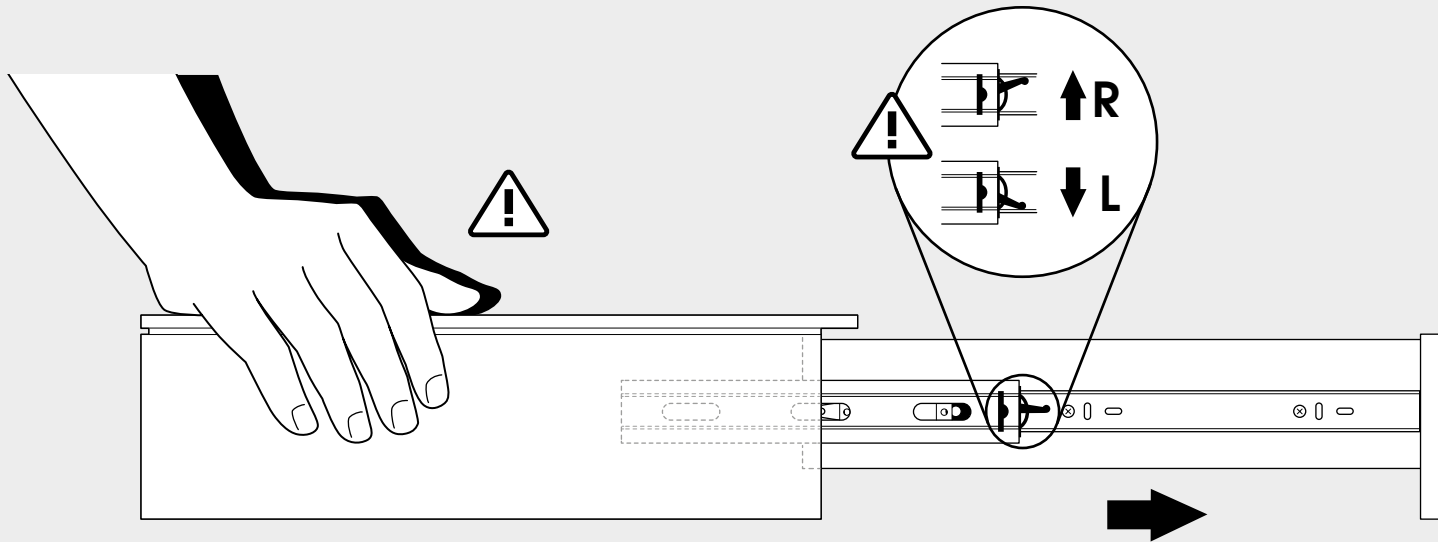
4x



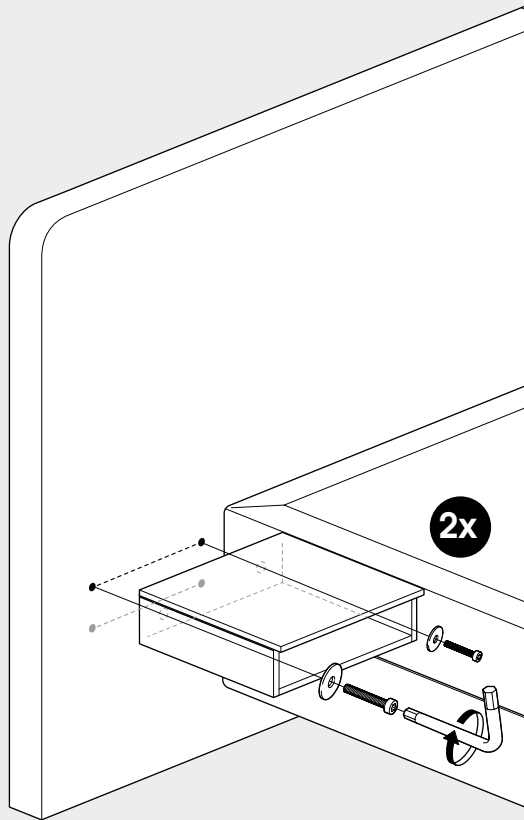
1



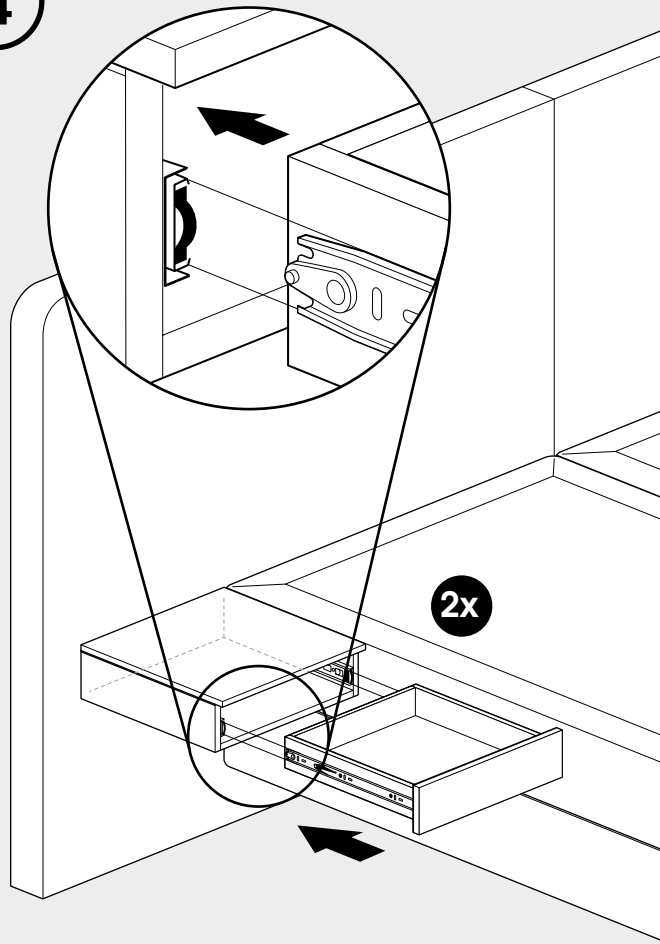
2



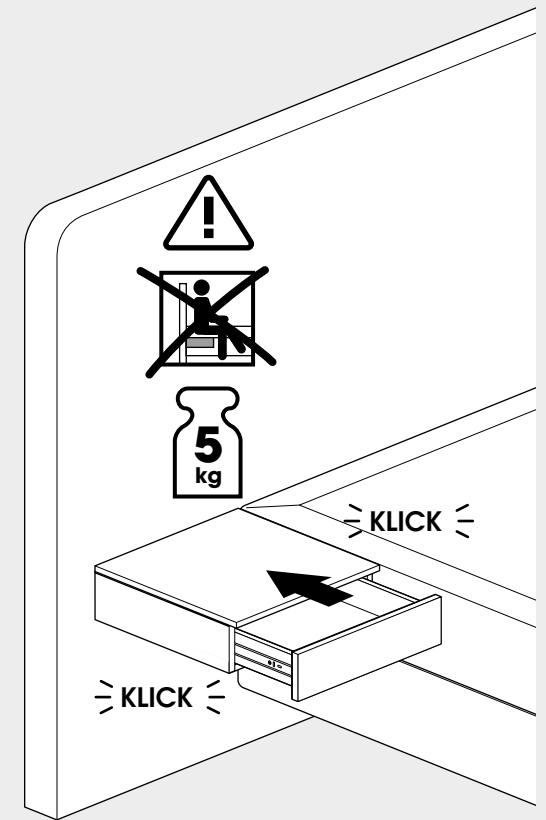
3



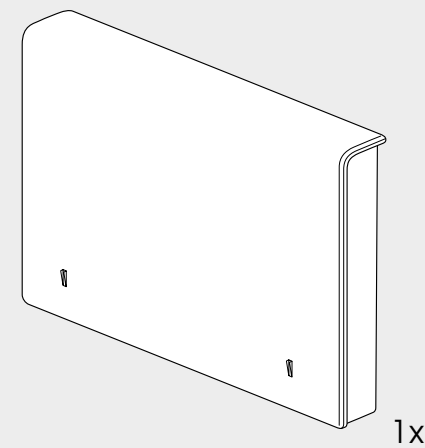
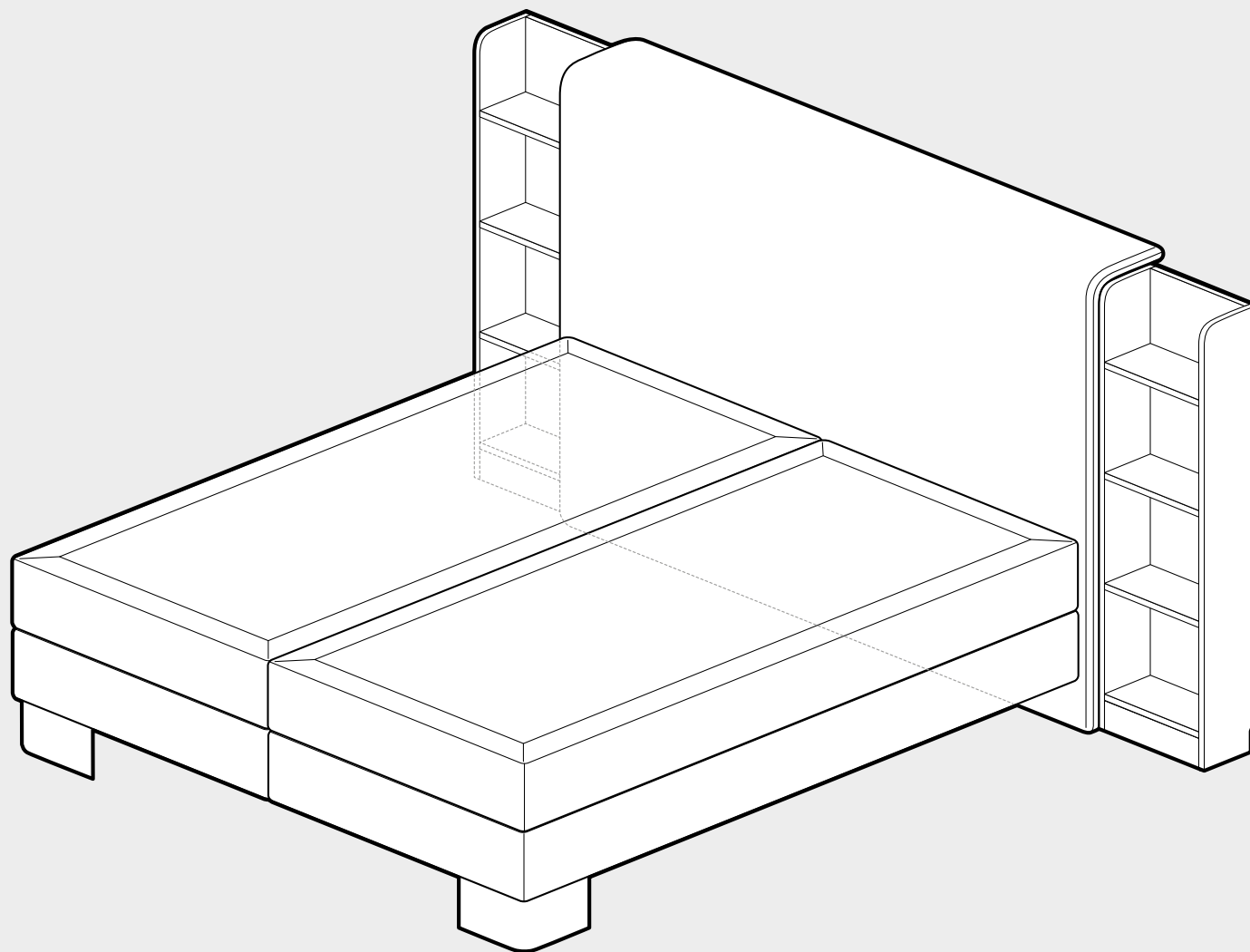
4



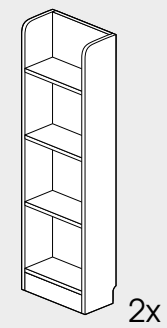
5



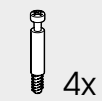
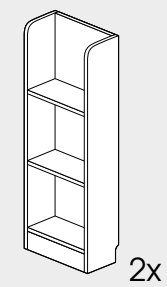
KOPFTEIL MIT REGALEN
TÊTE DE LIT AVEC ÉTAGÈRES
HOOFDBORD MET WOOD SIDE STORAGE
HEADBOARD WITH SHELVES



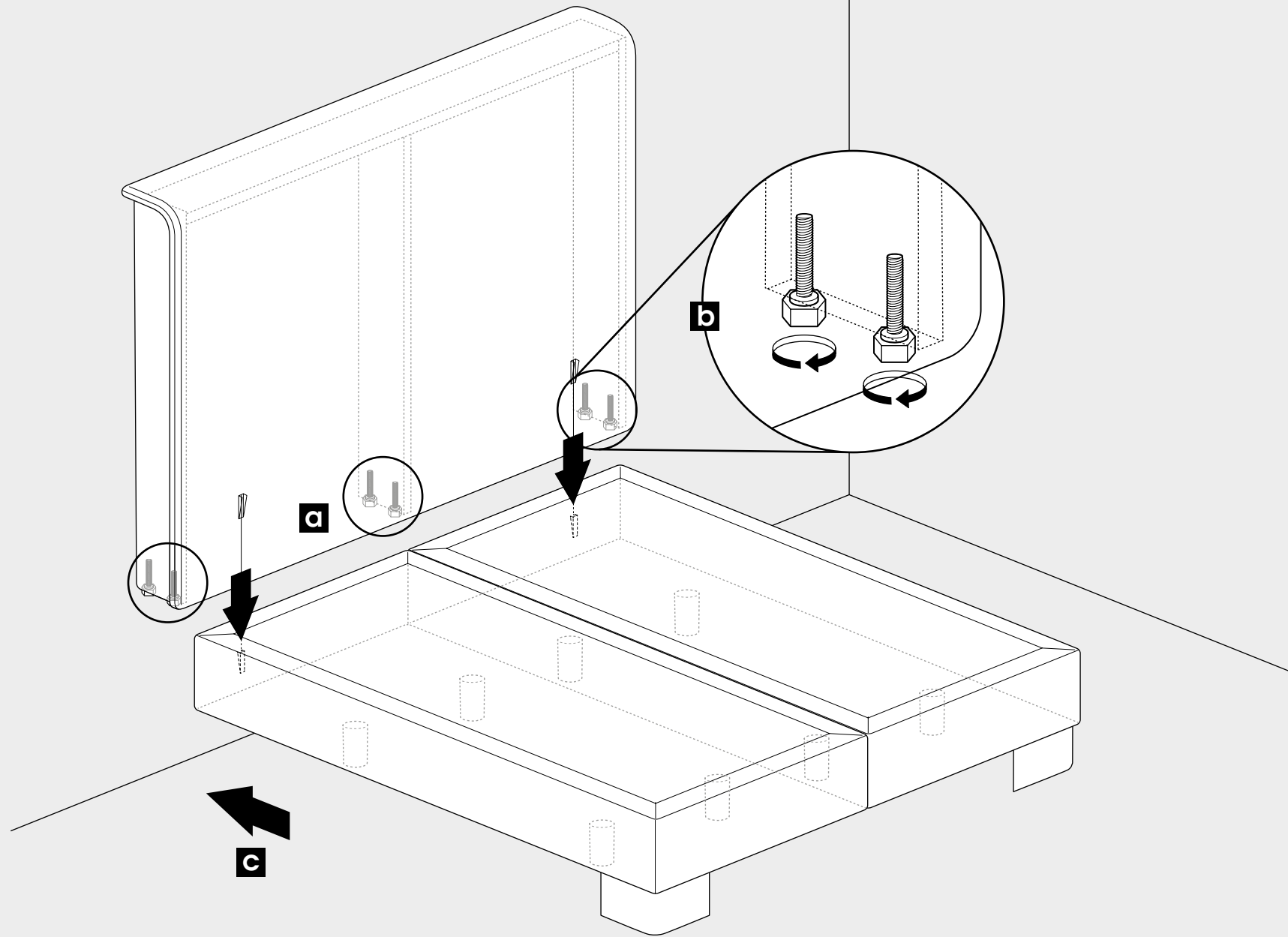
132 cm



112 cm

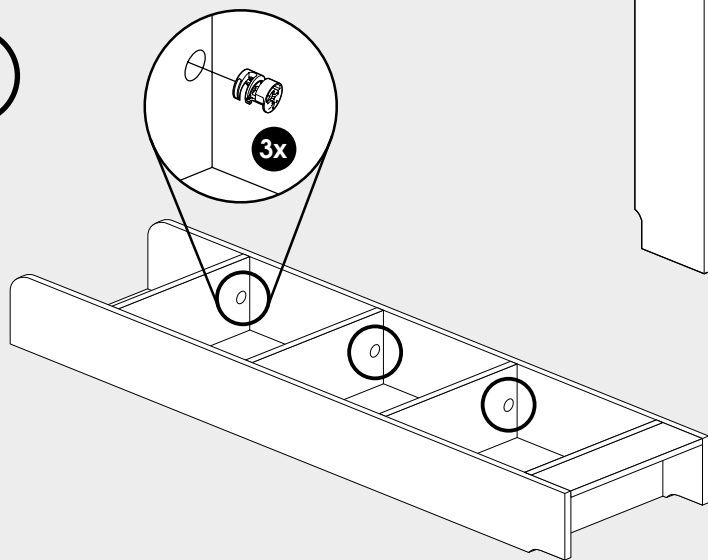


1

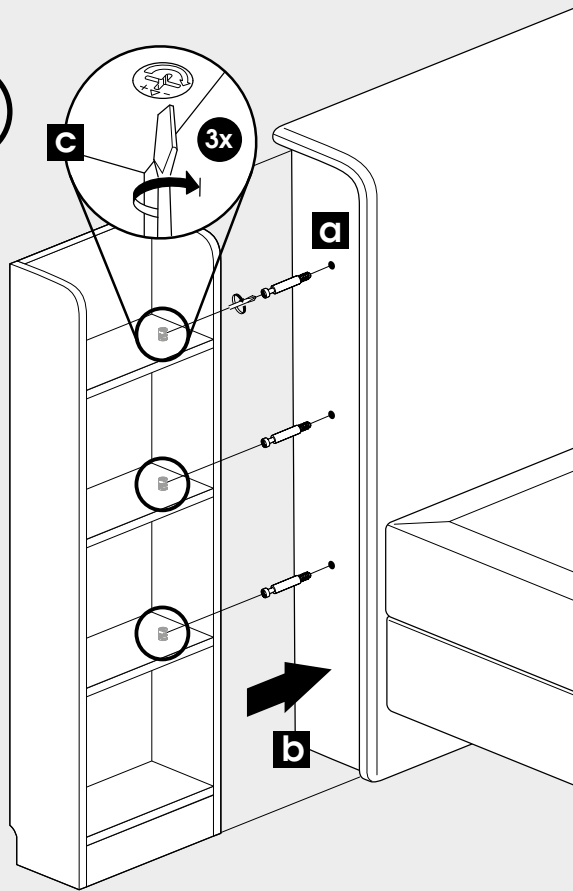


KOPFTEIL MIT REGALEN // TÊTE DE LIT AVEC ÉTAGÈRES
HOOFDBORD MET WOOD SIDE STORAGE // HEADBOARD WITH SHELVES

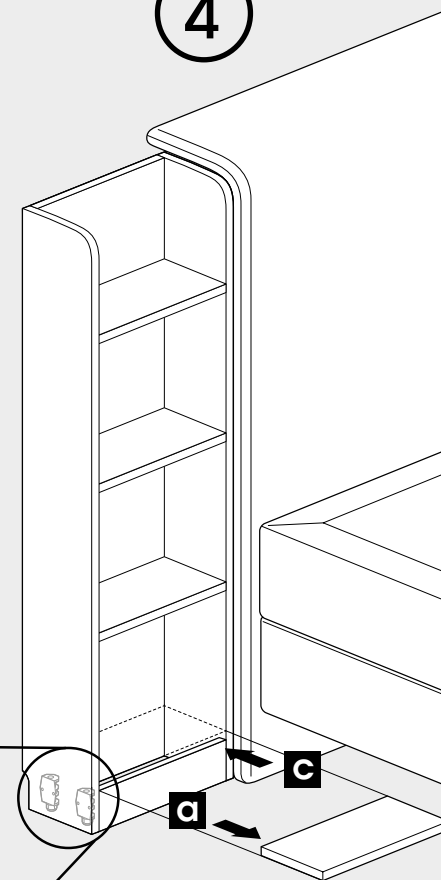
2

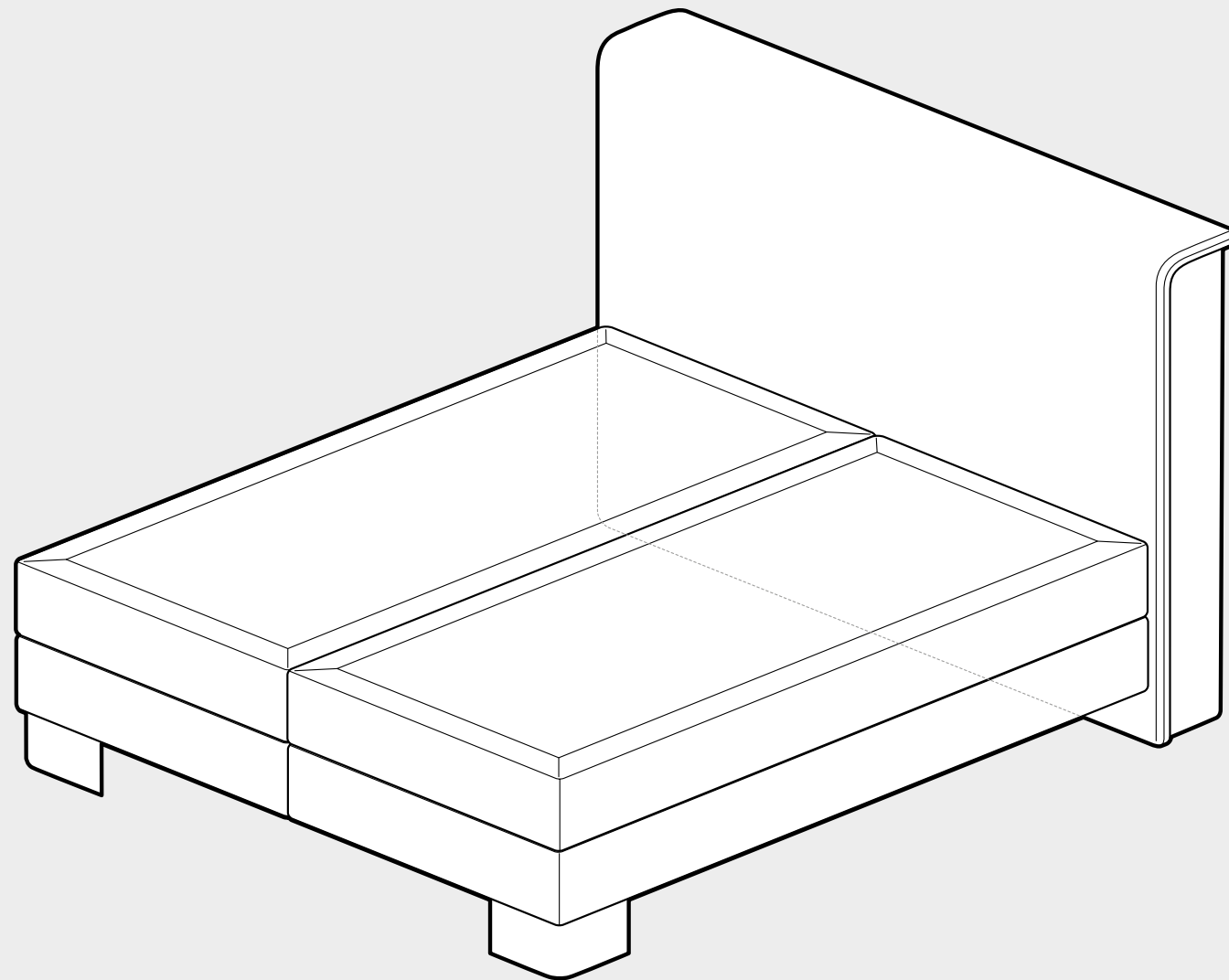


3

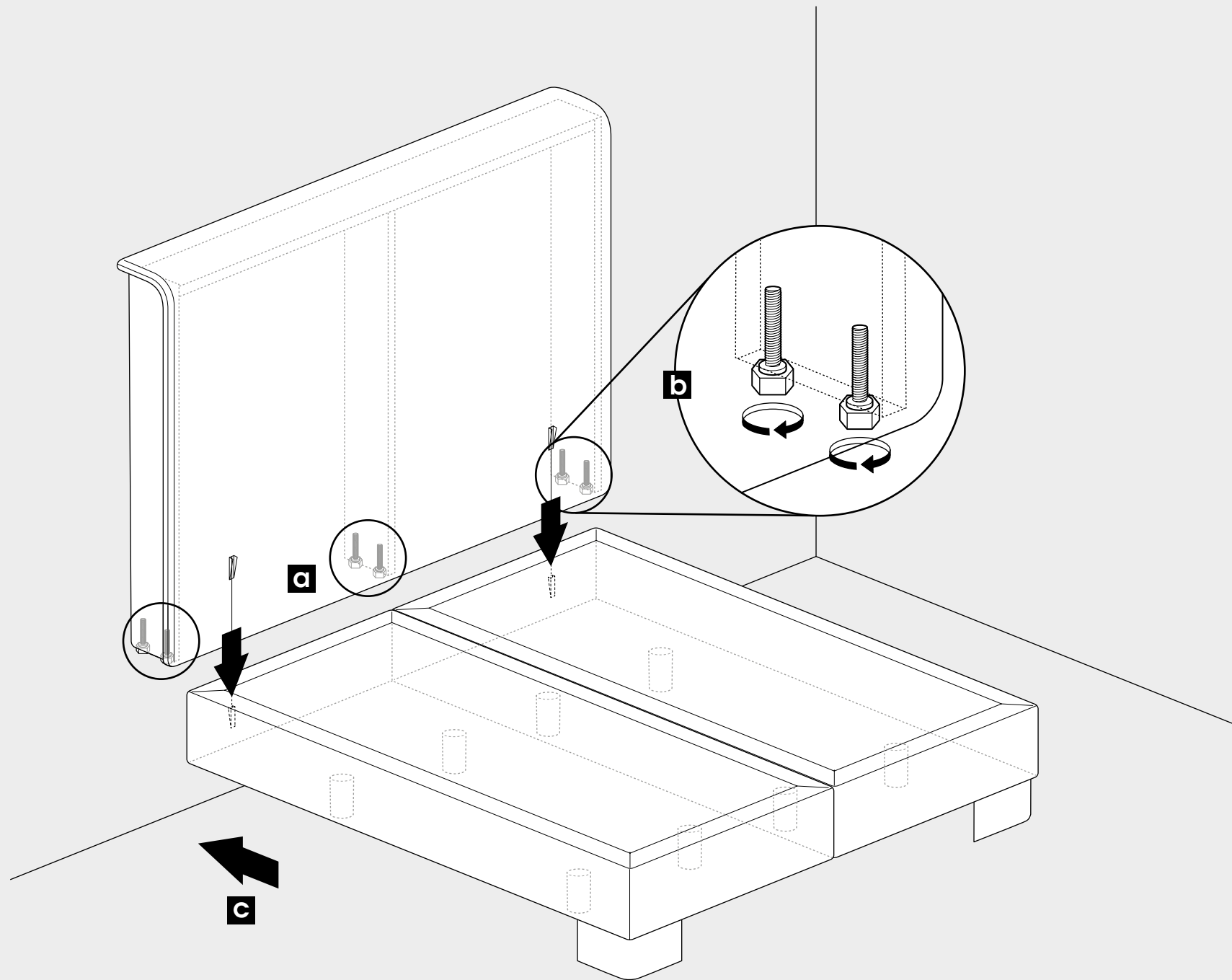


4





KOPFTEIL MIT SEITENVERBLENDUNGEN
TÊTE DE LIT AVEC PANNEAUX
D'HABILLAGE LATÉRAUX
HOOFDBORD MET ZIJPANELEN
HEADBOARD WITH SIDE PANELS



KOPFTEIL MIT SEITENVERBLENDUNGEN // TÊTE DE LIT AVEC PANNEAUX D'HABILLAGE LATÉRAUX
HOOFDBORD MET ZIJPANELEN // HEADBOARD WITH SIDE PANELS