

1.2 UNFALLGEFAHR



Dieses Produkt kann von Kindern ab 8 Jahren sowie von Personen mit verringerten physischen, sensorischen oder mentalen Fähigkeiten oder Mangel an Erfahrung und Wissen benutzt werden, wenn sie beaufsichtigt oder bezüglich des sicheren Gebrauchs des Gerätes unterwiesen wurden und die daraus resultierenden Gefahren verstehen. Kinder dürfen nicht mit dem Gerät spielen. Reinigung und Benutzerwartung dürfen nicht von Kindern durchgeführt werden.

2. HÄRTEZONEN-REGLER

Bevor Sie eine Matratze auflegen, passen Sie die Flexibilität der Federleisten über den Härtezonen-Regler im Beckenbereich des Lattenrostes an Ihr Gewicht bzw. Ihre Vorlieben an. Je weiter Sie den Regler in Richtung Bettmitte verschieben, desto weicher wird das Liegegefühl. Bevorzugen Sie einen stabileren Liegekomfort, verschieben Sie den Regler weiter in Richtung Bettkante.

3. FEDERLEISTEN

Die Federleisten Ihres Schlaraffia Lattenrostes bestehen aus Schichtholz, welches Dank hervorragender Flexibilität wesentlich zur Optimierung Ihres Schlafkomforts beiträgt.



Da Holz ein Naturprodukt ist können je nach Wuchs und Zusammensetzung Abweichungen im Furnierbild und/oder im Farbton der Federleisten auftreten. Dies ist kein Mangel, sondern ein Beweis für die Hochwertigkeit der verwendeten Materialien und begründet keinen Garantieanspruch.

Vermeiden Sie die unregelmäßige Belastung oder Überlastung des Lattenrost, wie z. B. durch Stehen auf einzelnen Federleisten. Dies kann zu Unfällen durch Materialermüdung oder -bruch führen. Eventuell beschädigte Federleisten sollten umgehend ausgetauscht werden.

4. KUNSTSTOFF-TEILE

Um die Verschleißfestigkeit Ihres Lattenrost zu maximieren sind einige der Komponenten aus hochwertigem technischen Kunststoff gefertigt. Alle eingesetzten Kunststoffteile sind PVC-frei und recyclingfähig.

5. REINIGUNG

Bei der Montage könnten noch Rückstände von Spänen oder Staub an Ihrem Lattenrost haften, die Ihre Matratze unter Umständen verfärben würden. Wir empfehlen deshalb, den Rahmen vor Inbetriebnahme mit einem feuchten Tuch abzuwischen. Zudem sind Matratzenschoner ein sinnvoller Hygiene-Schutz. Ihr Lattenrost erfordert ansonsten keine spezielle Pflege. Entfernen Sie Staub einfach mit einem trockenen Tuch. Verwenden Sie bitte keine Möbelpolitur und keine Lösungsmittel wie Benzin, Alkohol usw. Kinder dürfen nicht unbeaufsichtigt an der Reinigung mitwirken.

6. GARANTIE

Als Hersteller hochwertiger Markenprodukte garantieren wir Ihnen die Funktionalität und Konstruktion, sowie die Elastizität der Federleisten für maximal 5 Jahre ab dem Tage des Kaufes (Verkaufsbeleg des Fachhändlers). Im Garantiefall leisten wir nach unserer Wahl gleichwertigen Ersatz oder reparieren die mangelhafte Ware. Die Herstellergarantie gilt unabhängig von der gesetzlichen Gewährleistung durch den Fachhändler.

6.1 GARANTIEBEDINGUNGEN

Die Garantieleistungen stehen unter folgenden Bedingungen:

- Die Garantieleistungen sind für Sie in den ersten beiden Jahren nach Kaufdatum völlig kostenfrei.
- Nehmen Sie die Garantie im 3. Jahr nach Kaufdatum in Anspruch, so deckt die Garantie nur noch Garantieleistungen im Wert von 60% des Kaufpreises inklusive Steuern, der auf dem Verkaufsbeleg des Fachhändlers ausgewiesen ist. Für Leistungen, die diesen Betrag überschreiten, müssen Sie eine Zuzahlung leisten. Insbesondere gehen dann anfallende Verpackungs- und Transportkosten zu Ihren Lasten. Die Garantie umfasst nur die für uns günstigere Variante (Ersatz oder Reparatur), selbst wenn die teurere Variante der Garantieleistungen noch innerhalb der Wertgrenze von 60% liegt. Wünschen Sie explizit die teurere Variante, sind die Mehrkosten von Ihnen zu tragen.
- Im 4. Jahr der Nutzung beschränkt sich die Garantie betragsmässig auf 40% des Kaufpreises und im 5. Nutzungsjahr auf 20% des Kaufpreises. Im Übrigen gelten die Voraussetzungen aus dem 3. Jahr weiter.

Zu Erfüllung der Garantie behalten wir uns eine zweimalige Ersatzlieferung bzw. Reparatur ausdrücklich vor. Die vorgenannte Zuzahlungspflicht gilt nur für die erste Ersatzlieferung bzw. Reparatur und nur, wenn diese erste Garantieleistung zwischen dem 3. und dem 5. Jahr nach Kaufdatum liegt. Eine gesetzliche oder vertragliche Gewährleistung durch den Fachhändler ist unabhängig von dieser Garantie. Die Garantiedauer wird durch von uns vorgenommene Garantieleistungen weder gehemmt noch unterbrochen, d.h. die Garantie endet in jedem Fall 5 Jahre nach Kaufdatum. Garantiefälle erkennen wir nur dann an, wenn die zuvor beschriebenen Pflegehinweise beachtet wurden. Ausgenommen von der Garantie sind Mängel, die aus falschem Gebrauch, mangelhafter Pflege oder natürlicher Abnutzung herrühren. Dazu gehören Schäden, die durch natürlichen Verschleiß, Verschmutzung, Feuchtigkeit, starke Erwärmung der Räume, intensive Bestrahlung durch Sonnen- oder Kunstlicht, sonstige Temperatur- und Witterungseinflüsse, unsachgemäße Behandlung und Installation, - insbesondere durch ungeeignete Reinigungsversuche - und falschen Gebrauch - insbesondere durch Nichtbeachtung der in der Gebrauchsanleitung beschriebenen Gebrauchs- und Pflegehinweise - entstanden sind. Ebenso ist die Haftung für Folgeschäden ausgeschlossen.

6.2. INANSPRUCHNAHME VON GARANTIELEISTUNGEN

Der Garantieanspruch gilt ab Lieferdatum. Als Garantieschein gilt der Kaufbeleg zusammen mit dem Lieferschein. Für die Entgegennahme von Garantieleistungen ist die Recticel Schlafkomfort GmbH in Zusammenarbeit mit Ihrem Fachhändler zuständig. Bitte wenden Sie sich im Bedarfsfall persönlich an Ihren Schlaraffia-Experten und legen ihm den Garantieschein vor. Bitte lesen Sie diese Garantiebestimmungen aufmerksam durch und bewahren Sie diese für den Bedarfsfall zusammen mit Lieferschein und Rechnung sorgfältig auf.

Wir hoffen, dass Sie künftig keinen Grund zur Beanstandung haben werden und wünschen Ihnen viel Freude mit Ihrer Schlaraffia Unterfederung.

Kontakt :
E-Mail: kundendienst-unterfederungen@schlaraffia.de
Telefon: 037343/800-60

Technische Änderungen und Druckfehler vorbehalten



SCHLARAFFIA®
Guter Schlaf. Gutes Leben.

BEDIENUNGS-
ANLEITUNG
UND GARANTIE

Roll'n'Sleep
Lattenrost

www.schlaraffia.de

WIR GRATULIEREN ZUM KAUF DIESES LATTENROST MADE IN GERMANY!

Dieser Lattenrost wird Ihre Schlafqualität spürbar verbessern und Ihnen über viele Jahre Freude schenken. Machen Sie sich bitte keine Sorgen, wenn sich diese neue Komponente in Ihrem Bett anfangs ungewohnt anfühlt. Es ist ganz normal, dass Ihr Körper ein wenig Zeit braucht, um sich auf den veränderten Liegekomfort einzustellen.

INHALTSVERZEICHNIS

- 1. Inbetriebnahme
- 1.1 Montageanleitung
- 1.2 Unfallgefahr
- 2. Härtezonen-Schieber
- 3. Federleisten
- 4. Kunststoff-Teile
- 5. Reinigung
- 6. Garantie
- 6.1 Garantiebedingungen
- 6.2 Inanspruchnahme von Garantieleistungen

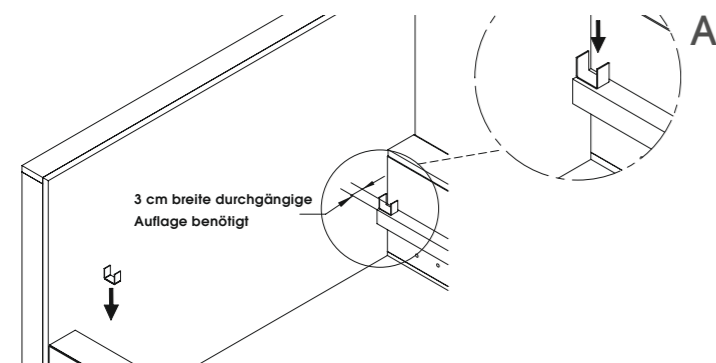
1. INBETRIEBNAHME

Alle Lattenroste von Schlaraffia werden nach modernstem Standard hergestellt. Ihre ausgereifte Konstruktion gewährleistet eine komfortable und störungsfreie Handhabung. Nachfolgende Bedienungshinweise sollten Sie bei der Inbetriebnahme unbedingt beachten.

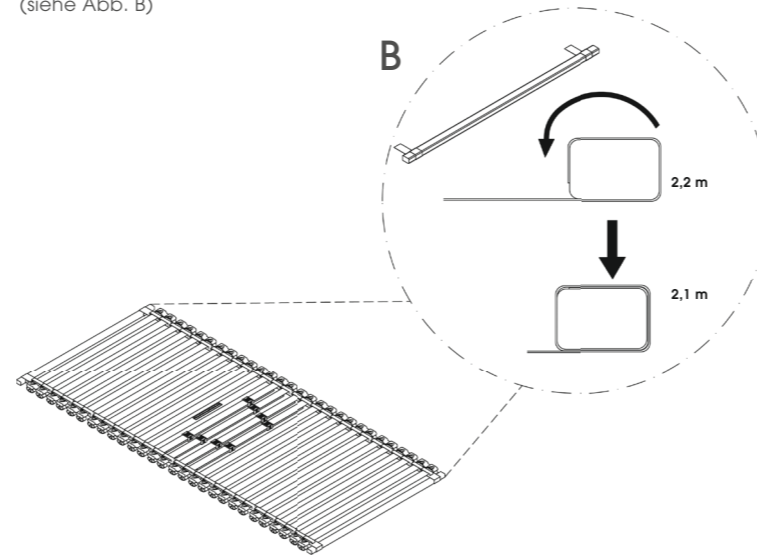
Entfernen Sie die Verpackung. Prüfen Sie das Produkt auf etwaige Schäden und melden Sie diese gegebenenfalls vor Inbetriebnahme dem Kundendienst. Entfernen Sie eventuelle Transportspuren und Staub mit einem feuchten Tuch. Verwenden Sie dabei ausschließlich warmes Wasser.

1.1 MONTAGEANLEITUNG

Der Roll'n` Sleep Lattenrost verfügt aufgrund seiner Rolleigenschaft über keinen eigenen Rahmen und ist daher für Bettgestelle mit **durchgehenden**, seitlichen Auflagenleisten geeignet. Das Mindestmaß der seitlichen Auflagefläche liegt bei 3cm. (siehe Abb. A)

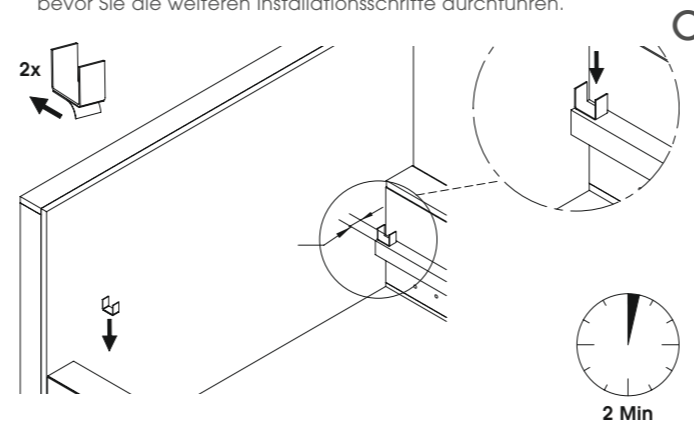


Die Länge des Lattenrost ist flexibel und kann bei Bedarf von 200/220 cm auf 190/210 cm gekürzt werden. Der an den beiden Enden befestigte Querholm kann dazu in den Gurt eingedreht werden (siehe Abb. B)

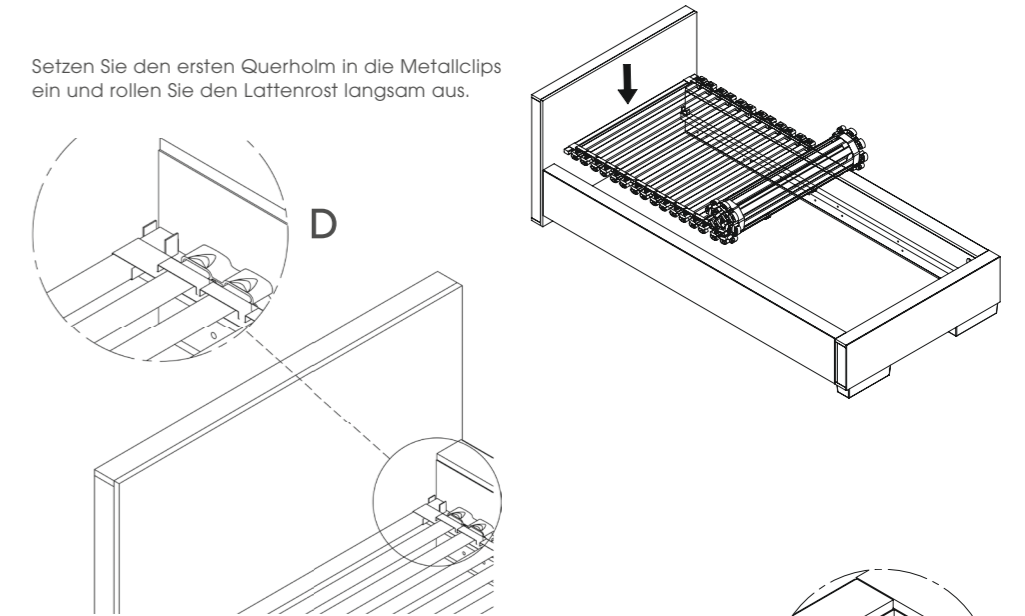


Die im Lieferumfang enthaltenen 4 Metallclips dienen der zusätzlichen Fixierung des Lattenrost. Gehen Sie dazu bitte wie folgt vor:

- Beginnen Sie am Kopf des Bettes mit der Fixierung.
- Ziehen Sie dazu den Klebestreifen an den Clips ab.
- Platzieren Sie jeweils einen Clip links und rechts auf die Auflageleiste (Siehe Abb. C). Fest drücken.
- Achten Sie darauf, dass sich die Clips auf gleicher Höhe befinden.
- Warten Sie 2 Minuten, damit sich der Kleber festigt, bevor Sie die weiteren Installationsschritte durchführen.



Setzen Sie den ersten Querholm in die Metallclips ein und rollen Sie den Lattenrost langsam aus.



Fixieren Sie nun die beiden anderen Metallclips am unteren Ende des Bettes. Bitte prüfen Sie vorab die finale Position des letzten Querholms (Siehe Abb. E). Gehen Sie dabei analog der Beschreibung bei Schritt C vor. Warten Sie 2 Minuten, bevor Sie den letzten Querholm in die Metallclips setzen.

